



Trigo S

Vermeiren (Schweiz) AG
Eisenbahnstrasse 62
3645 Gwatt (Thun)

Kunde: _____
Kommission: _____
Art.-Nr.: _____
Bemerkungen: _____



Tarif-Ziffer: 30.137.001

Alle Preise exklusive Mehrwertsteuer (exkl. MwSt)	Preis (empf. Verkaufspreis)
S = Standard O = Option ohne Aufpreis □ = Option mit Aufpreis - = nicht möglich	CHF 2'320.00 Tarif-Ziffer

SITZABMESSUNGEN

Sitztiefe (cm)	Sitzbreite (cm)										
	Einzelkreuz			1,5 Kreuz						Doppelkreuz	
	Benutzergewicht: max. 70 kg			Benutzergewicht: max. 130 kg							
	30	32	34	36	38	40	42	44	46	48	50
32	O	O	O	-	-	-	-	-	-	-	-
34	O	O	O	-	-	-	-	-	-	-	-
36	O	O	O	O	O	O	O	O	O	O	O
38	O	O	O	O	O	O	O	O	O	O	O
40	O	O	O	O	O	O	O	O	O	O	O
42	O	O	O	O	O	O	O	O	O	O	O
44	O	O	O	O	O	O	O	O	O	O	O
46	O	O	O	O	O	O	O	O	O	O	O
48	O	O	O	O	O	O	O	O	O	O	O
50	O	O	O	O	O	O	O	O	O	O	O

kleinste Gesamtbreite mit Standard-Seitenschutz und 0°-Sturz: Sitzbreite + 16 cm



Kompatibilität Radgrößen zur Sitztiefe mit der Tabelle auf Seite 2 prüfen!

SITZHÖHE VORNE (in cm)

	Vorderrad 3"	Vorderrad 4"	Vorderrad 5"	Vorderrad 6"
39	O	O	-	-
40	O	O	-	-
41	O	O	-	-
42	-	O	O	-
43	O	O	O	-
44	O	O	O	-
45	O	O	O	O
46	-	O	O	O
47	O	O	O	O
48	O	O	O	O
49	O	O	O	O
50	O	O	O	O
51	-	O	O	O
52	-	-	O	O



6"- Räder nicht kompatibel mit Fußstützenwinkel 80° und 90°

SITZHÖHE HINTEN (in cm)












	Hinterrad 18"	Hinterrad 20"	Hinterrad 22"	Hinterrad 24"	Hinterrad 26"
32,5	O	O	-	-	-
33,5	O	O	-	-	-
34,5	O	O	-	-	-
35,5	O	O	O	-	-
36,5	O	O	O	-	-
37,5	O	O	O	-	-
38,5	O	O	O	O	-
39,5	O	O	O	O	-
40,5	O	O	O	O	-
41,5	O	O	O	O	O
42,5	-	O	O	O	O
43,5	-	O	O	O	O
44,5	-	-	O	O	O
45,5	-	-	O	O	O
46,5	-	-	O	O	O
47,5	-	-	-	O	O
48,5	-	-	-	O	O
49,5	-	-	-	O	O
50,5	-	-	-	-	O
51,5	-	-	-	-	O
52,5	-	-	-	-	O












Bitte beachten Sie die folgenden empfohlenen maximalen Unterschiede zwischen Sitzhöhe vorne und Sitzhöhe hinten:

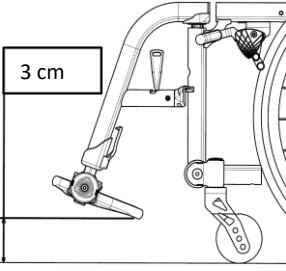
Bei Sitztiefe 32 cm - 36 cm: maximale Differenz von 4 cm

Bei Sitztiefe 36 cm - 44 cm: maximaler Unterschied von 7 cm

Bei Sitztiefe 44 cm - 50 cm: maximaler Unterschied von 10 cm


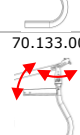
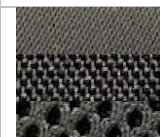
TABELLE VORDERRAD - HINTERRAD VS. SITZTIEFE								
Vorderrad	Hinterrad 18"	Hinterrad 20"	Hinterrad 22"	Hinterrad 24"	Hinterrad 26"			
3"	mögliche Sitztiefen 32 - 50	mögliche Sitztiefen 32 - 50	mögliche Sitztiefen 36 - 50	mögliche Sitztiefen 38 - 50	mögliche Sitztiefen 44 - 50	 Zur Prüfung der Kompatibilität der Radgrößen zur Sitztiefe		
4"	mögliche Sitztiefen 32 - 50	mögliche Sitztiefen 32 - 50	mögliche Sitztiefen 36 - 50	mögliche Sitztiefen 38 - 50	mögliche Sitztiefen 44 - 50			
5"	mögliche Sitztiefen 32 - 50	mögliche Sitztiefen 32 - 50	mögliche Sitztiefen 36 - 50	mögliche Sitztiefen 38 - 50	mögliche Sitztiefen 44 - 50			
6"	mögliche Sitztiefen 38 - 50	mögliche Sitztiefen 38 - 50	mögliche Sitztiefen 40 - 50	mögliche Sitztiefen 40 - 50	mögliche Sitztiefen 44 - 50			
RAHMEN								
	Geschlossener Rahmen 70° (winkelverstellbare Fussplatte)					<input type="radio"/>	-	
	Geschlossener Rahmen 80° (winkelverstellbare Fussplatte) <i>nicht möglich in Kombination mit Vorderrad 6"</i>					<input type="radio"/>	-	
	Geschlossener Rahmen 90° (winkelverstellbare Fussplatte) <i>nicht möglich in Kombination mit Vorderrad 6"</i>					<input type="radio"/>	-	
ARMLEHNEN / SEITENTEILE								
B82S fix	Seitenschutz - aluminium		<i>- nur möglich mit Rohrarmlehne</i>		<input type="radio"/>	-	30.508.000 	
B82-C fix	Seitenschutz - carbon		<i>- nur möglich mit Rohrarmlehne</i>		<input type="checkbox"/>	CHF 600.00	30.508.000 	
B82 fix	Spritzschutz - aluminium		<i>- nur möglich mit Rohrarmlehne</i>		<input type="checkbox"/>	CHF 90.00	30.508.000 	
Bi5	Höhenverstellbare Armlehne, abnehmbar mit Armpolster				<input type="checkbox"/>	CHF 180.00	30.508.000 	
Tube	Rohrarmlehne (nach hinten klappen)		<i>- nicht möglich mit winkelverstellbarer oder klappbarer Rückenlehne</i>		<input type="checkbox"/>	CHF 230.00	30.508.000 	
B82SL-A	Abnehmbarer Seitenschutz LANG - aluminium		<i>- nur möglich mit Rohrarmlehne</i>		<input type="checkbox"/>	CHF 180.00	30.508.000 	
B82S-C	Abnehmbarer Seitenschutz - carbon		<i>- nur möglich mit Rohrarmlehne</i>		<input type="checkbox"/>	CHF 580.00	30.508.000 	
B82L-A	Abnehmbarer Spritzschutz LANG - aluminium		<i>- nur möglich mit Rohrarmlehne</i>		<input type="checkbox"/>	CHF 240.00	30.508.000 	
B82-C	Abnehmbarer Spritzschutz - carbon		<i>- nur möglich mit Rohrarmlehne</i>		<input type="checkbox"/>	CHF 600.00	30.508.000 	





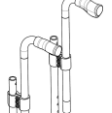








ARMLEHNEN / SEITENTEILE					
B660	Verstellbare Armlehnen-Schale				70.135.100 
	Rechts		<input type="checkbox"/>	CHF 140.00	
	Links		<input type="checkbox"/>	CHF 140.00	
B66M	Hemiplegische Armauflage				70.135.100 
	Rechts		<input type="checkbox"/>	CHF 330.00	
	Links		<input type="checkbox"/>	CHF 330.00	
B66ML	Hemiplegische Armauflage - Ausführung lang				70.135.100 
	Rechts		<input type="checkbox"/>	CHF 410.00	
	Links		<input type="checkbox"/>	CHF 410.00	
B66MA	Hemiplegische Armauflage - anatomische Ausführung				70.135.100 
	Rechts		<input type="checkbox"/>	CHF 350.00	
	Links		<input type="checkbox"/>	CHF 350.00	
B66MAL	Hemiplegische Armauflage - anatomische Ausführung lang				70.135.100 
	Rechts		<input type="checkbox"/>	CHF 420.00	
	Links		<input type="checkbox"/>	CHF 420.00	
FUSSSTÜTZEN					
	Mono-bloc - Aluminiumrahmen, klappbar		<input type="radio"/>	-	30.505.000 
	Mono-bloc - Aluminiumfußplatte, klappbar		<input type="checkbox"/>	CHF 180.00	30.505.000 
	Mono-bloc - Karbonfußplatte		<input type="checkbox"/>	CHF 530.00	30.505.000 
	Umgekehrte Fußplatte (kürzere Unterschenkellänge)		<input type="checkbox"/>	CHF 330.00	30.505.000 
	Fußstütze zum Öffnen mit Platte		<input type="checkbox"/>	CHF 100.00	30.505.000 
	Fußstütze geteilt <i>nur möglich mit Unterschenkellänge 37 - 48 cm</i>		<input type="checkbox"/>	CHF 100.00	30.505.000 
Unterschenkellänge					
	22 cm		<i>22 - 34 cm nur möglich mit umgekehrter Fußplatte</i>		<input type="radio"/>
	23 cm			<input type="radio"/>	
	24 cm			<input type="radio"/>	
	25 cm			<input type="radio"/>	
	26 cm			<input type="radio"/>	
	27 cm			<input type="radio"/>	
	28 cm			<input type="radio"/>	
	29 cm			<input type="radio"/>	
	30 cm			<input type="radio"/>	
	31 cm			<input type="radio"/>	
	32 cm			<input type="radio"/>	
	33 cm			<input type="radio"/>	
	34 cm			<input type="radio"/>	
	35 cm			<input type="radio"/>	
	36 cm			<input type="radio"/>	
	37 cm			<input type="radio"/>	
	38 cm			<input type="radio"/>	
	39 cm			<input type="radio"/>	
	40 cm			<input type="radio"/>	
	41 cm			<input type="radio"/>	
	42 cm		<input type="radio"/>		
	43 cm		<input type="radio"/>		
	44 cm		<input type="radio"/>		
	45 cm		<input type="radio"/>		
	46 cm		<input type="radio"/>		
	47 cm		<input type="radio"/>		
	48 cm		<input type="radio"/>		










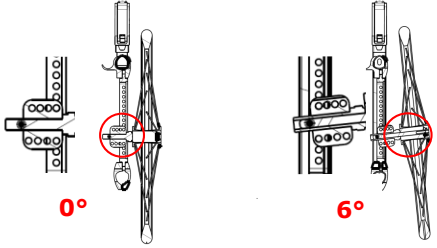















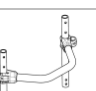


Messen Sie die Länge der Fußstütze am Rollstuhl.

Die Unterschenkellänge sollte vorne mindestens 5 cm weniger als die gewählte Sitzhöhe betragen.

RAHMENFARBEN										
Vorderrahmen		matt		glanz						
C4	Rot	<input type="radio"/>	<input type="radio"/>							
C5	Schwarz	<input type="radio"/>	<input type="radio"/>							
C8	Gelb	<input type="radio"/>	<input type="radio"/>							
C29	Silber	<input type="radio"/>	<input type="radio"/>							
C53	Orange	<input type="radio"/>	<input type="radio"/>							
C55	Inox	<input type="radio"/>	<input type="radio"/>							
C56	Metallicblau	<input type="radio"/>	<input type="radio"/>							
C59	Champagner	<input type="radio"/>	<input type="radio"/>							
C76	Weiss	<input type="radio"/>	<input type="radio"/>							
C79	Softblau	<input type="radio"/>	<input type="radio"/>							
C85	Hellgrün	<input type="radio"/>	<input type="radio"/>							
C87	Melonengelb	<input type="radio"/>	<input type="radio"/>							
C88	Gold	<input type="radio"/>	<input type="radio"/>							
C89	Kupfer	<input type="radio"/>	<input type="radio"/>							
Rückenrahmen										
C5M	Matt schwarz			S						
RÜCKENLEHNE										
Rahmen										
	Fester Rückenrahmen	<input type="radio"/>								
	Winkelverstellbare Rückenlehne (82° - 102°) Winkeleinstellung durch Schraube, Standardwinkel: 90° <i>nicht kompatibel mit Einzelkreuz (Sitzbreite 30 -34 cm)</i>	<input type="checkbox"/>	CHF	340.00	70.133.000 					
	Winkelverstellbare Rückenlehne (82° - 102°) Winkeleinstellung durch Schraube, Standardwinkel: 90° Rücken abklappbar <i>nicht kompatibel mit Einzelkreuz (Sitzbreite 30 -34 cm)</i>	<input type="checkbox"/>	CHF	410.00	70.133.000 					
Polsterung										
	Standard Rückenpolsterung - nicht einstellbar									
	Nylon	<input type="radio"/>								
L44	Einstellbare Rückenlehne (Velcro)									
	Nylon	<input type="checkbox"/>	CHF	80.00						
	Netz-Cordura	<input type="checkbox"/>	CHF	80.00						
	Airflow	<input type="checkbox"/>	CHF	80.00						
Option	Rückentasche	<input type="checkbox"/>	CHF	70.00						
Rückenlehnenhöhe										
	Art der Schiebegriffe (push handle)	ohne PH	PH 01	PH 02	PH 03	PH 04	PH 05	PH 06	• : möglich Δ : nur in Kombination mit fester Rückenlehne möglich - : Kombination nicht möglich	
Feste Höhe	25 cm	Δ	Δ	Δ	Δ	-	Δ	Δ	-	
	27 cm	Δ	Δ	Δ	Δ	-	Δ	Δ	-	
	29 cm	Δ	Δ	Δ	Δ	-	Δ	Δ	-	
	31 cm	Δ	Δ	Δ	Δ	-	Δ	Δ	-	
	33 cm	Δ	Δ	Δ	Δ	-	Δ	Δ	-	
	35 cm	○	○	○	○	-	○	○	-	
	37 cm	○	○	○	○	-	○	○	-	
	39 cm	○	○	○	○	Δ	○	○	-	
	41 cm	○	○	○	○	Δ	○	○	-	
	43 cm	○	○	○	○	Δ	○	○	-	
einstellbare Höhe (3 Schritte)	25 - 27,5 - 30 cm	Δ	Δ	Δ	-	-	-	-	CHF	60.00
	30 - 32,5 - 35 cm	Δ	□	□	Δ	-	-	-	CHF	60.00
	35 - 37,5 - 40 cm	□	□	□	□	-	-	-	CHF	60.00
	40 - 42,5 - 45 cm	□	□	□	□	-	-	-	CHF	60.00
	45 - 47,5 - 50 cm	□	□	□	□	-	-	-	CHF	60.00

Schiebegriffe (Push Handle)										
ohne PH	ohne Schiebegriffe					<input type="radio"/>	-			
PH 01	Schiebegriffe - fest lang (12cm)					<input type="checkbox"/>	CHF	40.00		30.510.000 
PH 02	Schiebegriffe - fest kurz (8cm)					<input type="checkbox"/>	CHF	40.00		30.510.000 
PH 03	Schiebegriffe klappbar					<input type="checkbox"/>	CHF	260.00		30.510.000 
PH 04	Höhenverstellbare Schiebegriffe - Einstellung in den Rückenrohren - feste Griffe					<input type="checkbox"/>	CHF	95.00		30.510.000 
PH 05	Höhenverstellbar - mit Klammern hinter der Rückenlehne - feste Griffe					<input type="checkbox"/>	CHF	260.00		30.510.000 
PH 06	Höhenverstellbar - mit Klammern hinter der Rückenlehne - klappbare Griffe					<input type="checkbox"/>	CHF	410.00		30.510.000 
SITZ										
	Sitztyp (ohne Sitzkissen)									
	festes Sitztuch					S	-			
L40	einstellbares Sitztuch					<input type="radio"/>	-			30.507.000
	Sitzkissen									
	Sitzkissen, 5 cm				<i>- der Bezug ist gleich der gewählten Rückenpolsterung</i>	<input type="checkbox"/>	CHF	90.00		70.141.000
	Sitzkissen - Visco, 5 cm					<input type="checkbox"/>	CHF	160.00		70.141.000
RÄDER										
Vorderräder										
Grösse	3"	4"	5"	6"	<i>Wählen Sie die gleiche Grösse wie für die vordere Sitzhöhe angegeben</i>					
standard schwarz	<input type="radio"/>	<input type="radio"/>	<input type="radio"/>	<input type="radio"/>	<i>6" nur kombinierbar mit Rahmen 70°</i>				-	30.511.000 
transparent	<input type="radio"/>	<input type="radio"/>	<input type="radio"/>	-					-	30.511.000 
alu - silber	<input type="checkbox"/>	<input type="checkbox"/>	<input type="checkbox"/>	-					CHF	95.00 30.511.000 
alu - rot	<input type="checkbox"/>	<input type="checkbox"/>	<input type="checkbox"/>	-					CHF	95.00 30.511.000 
alu - blau	<input type="checkbox"/>	<input type="checkbox"/>	<input type="checkbox"/>	-					CHF	95.00 30.511.000 
carbon	-	<input type="checkbox"/>	<input type="checkbox"/>	-					CHF	170.00 30.511.000 
LED	-	<input type="checkbox"/>	<input type="checkbox"/>	-					CHF	95.00 30.511.000 

Hinterräder						
18"	Standard, 18" Rad Luftbereifung Schwalbe Marathon Racer	<input type="checkbox"/>	CHF	350.00	30.511.000 img 041	
20"	Design, light 20" Rad, Radialspeichen, Luftbereifung: Schwalbe Right Run black	<input type="radio"/>	-		30.511.000 img 042 + img 047	
22"	Design, light 22" Rad, Radialspeichen, Luftbereifung: Schwalbe Right Run black	<input type="radio"/>	-		30.511.000 img 042 + img 047	
24"	Rad 24" x 1 3/8, Radialspeichen schwarz, pannensichere Bereifung schwarz	<input type="radio"/>	-		30.511.000	
	Design, light 24" Rad, Radialspeichen, Luftbereifung: Schwalbe Right Run black	<input type="radio"/>	-		30.511.000 img 042 + img 047	
	Design, light 24" Rad, Radialspeichen, Luftbereifung: Schwalbe Marathon Plus	<input type="checkbox"/>	CHF	210.00	30.511.000 img 042 + img 048	
	B74PU - Rad 24" mit Trommelbremse, pannensichere Bereifung schwarz <i>- Sturz nur 0° möglich / nicht möglich mit klappbaren Schiebegriffen</i>	<input type="checkbox"/>	CHF	290.00	30.503.000 30.511.000	
	B74AIR - 24" mit Trommelbremse, Luftbereifung schwarz <i>- Sturz nur 0° möglich / nicht möglich mit klappbaren Schiebegriffen</i>	<input type="checkbox"/>	CHF	290.00	30.503.000 30.511.001	
	Spirit 24" Rad mit Alu-Radnabe, Radialspeichen, Luftbereifung: Schwalbe Right Run black	<input type="checkbox"/>	CHF	890.00	30.511.000 img 043 + img 047	
	Spirit 24" Rad mit Alu-Radnabe, Radialspeichen, Luftbereifung: Schwalbe Marathon Plus	<input type="checkbox"/>	CHF	960.00	30.511.000 img 043 + img 048	
	Spirit 24" Rad mit roter Alu-Radnabe, Radialspeichen, Luftbereifung: Schwalbe Right Run black	<input type="checkbox"/>	CHF	890.00	30.511.000 img 044 + img 047	
	Spirit 24" Rad mit roter Alu-Radnabe, Radialspeichen, Luftbereifung: Schwalbe Marathon Plus	<input type="checkbox"/>	CHF	960.00	30.511.000 img 044 + img 048	
	Spirit 24" Rad mit blauer Alu-Radnabe, Radialspeichen, Luftbereifung: Schwalbe Right Run black	<input type="checkbox"/>	CHF	890.00	30.511.000 img 045 + img 047	
Spirit 24" Rad mit blauer Alu-Radnabe, Radialspeichen, Luftbereifung: Schwalbe Marathon Plus	<input type="checkbox"/>	CHF	960.00	30.511.000 img 045 + img 048		
26"	Design, light 26" Rad, Radialspeichen, Luftbereifung: Schwalbe Right Run black	<input type="checkbox"/>	CHF	135.00	30.511.000 img 042 + img 047	
	Design, light 26" Rad, Radialspeichen, Luftbereifung: Schwalbe Marathon Plus	<input type="checkbox"/>	CHF	320.00	30.511.000 img 042 + img 048	
	Off road 24" Räder (extra Set) <i>- nicht kompatibel mit Armlehne Bi5</i>	<input type="checkbox"/>	CHF	770.00	30.511.000 img 046	
<div style="display: flex; justify-content: space-around; align-items: flex-end;"> <div style="text-align: center;"> img 041</div> <div style="text-align: center;"> img 042</div> <div style="text-align: center;"> img 043</div> <div style="text-align: center;"> img 044</div> <div style="text-align: center;"> img 045</div> <div style="text-align: center;"> img 046</div> </div> <div style="display: flex; justify-content: space-around; align-items: flex-end; margin-top: 20px;"> <div style="text-align: center;"> img 047: Right Run black tyre</div> <div style="text-align: center;"> img 048: Marathon Plus tyre</div> </div>						
Voreinstellung Sturz						
	0°		<input type="radio"/>	-		
	2°		<input type="radio"/>	-		
	4°		<input type="radio"/>	-		
	6°		<input type="radio"/>	-		
Bremsen						
	Ziehbremsen (zum Verriegeln nach hinten ziehen)	<input type="radio"/>	-			
	Druckbremsen (zum Verriegeln nach vorne drücken)	<input type="radio"/>	-			
	Sportbremsen <i>- die Sitztiefe sollte ≥ 42 cm sein</i>	<input type="checkbox"/>	CHF	140.00		
B40	Bremshebelverlängerung	<input type="checkbox"/>	CHF	50.00	30.504.000	

OPTIONEN					
B20	Sicherheitsgurt		<input type="checkbox"/>	CHF 60.00	70.112.000 
B31L	Gehstützenhalter - links		<input type="checkbox"/>	CHF 60.00	30.512.000 
B31R	Gehstützenhalter - rechts		<input type="checkbox"/>	CHF 60.00	
B33	Gel-Greifreifenüberzug (Paar)		<input type="checkbox"/>	CHF 120.00	70.170.000 
B330	Greifreifen mit weicher Auflagefläche (Paar)	- nur möglich mit 24" Rädern	<input type="checkbox"/>	CHF 250.00	70.171.000 
B330A	Greifreifen mit weicher Abdeckung - erweiterte Greiffähigkeit (Paar)	- nur möglich mit 24" Rädern	<input type="checkbox"/>	CHF 295.00	70.171.000 
B47	Kopfstütze inkl. Montagehalterung	- nur in Kombination mit der Schiebestange B90 anwendbar	<input type="checkbox"/>	CHF 294.00	70.121.000 
B58	Sicherheitsgurt mit Schnellverschluss		<input type="checkbox"/>	CHF 120.00	
B78L	Kippschutz - links SWISS VERSION	- bei Sitzbreite ≤ 36 cm - falten nicht möglich - nicht möglich mit Reiserollen B85	<input type="checkbox"/>	CHF 115.00	30.501.000 
B78R	Kippschutz - rechts SWISS VERSION		<input type="checkbox"/>	CHF 115.00	
	Ankipphilfe - links	Kombination mit Kippschutz auf der gleichen Seite nicht möglich	<input type="checkbox"/>	CHF 40.00	30.506.000 
	Ankipphilfe - rechts		<input type="checkbox"/>	CHF 40.00	
B86	Reiserollen	- nicht möglich mit Kippschutz	<input type="checkbox"/>	CHF 210.00	
B90	Stabilisierungsstange	- nicht möglich mit Schiebegriff PH00 / PH01 / PH02 / PH03 / PH06	<input type="checkbox"/>	CHF 90.00	
B900	Stabilisierungsstange	- nicht möglich bei PH04 oder bei niedrigster Einstellung der Rückenhöhe	<input type="checkbox"/>	CHF 90.00	
L04L	Seitenpelotte - links	- nicht möglich bei höhenverstellbarem oder klappbarem Rücken	<input type="checkbox"/>	CHF 450.00	70.135.000 
L04R	Seitenpelotte - rechts		<input type="checkbox"/>	CHF 450.00	
L04SL	Seitenpelotte KLEIN - links		<input type="checkbox"/>	CHF 425.00	70.135.000 
L04SR	Seitenpelotte KLEIN - rechts		<input type="checkbox"/>	CHF 425.00	
B85	Speichenschutz		<input type="checkbox"/>	CHF 140.00	30.509.000 