



TRIGO S

**Manuele vouwbare aktiefrolstoel
met vaste voetsteun
Multi-aanpasbaar
en uitbreid gamma aan toebehoren**

Basisverkoopprijs incl. btw vanaf :

2.649,98 €

Datum :

Klantnummer :

Ref. :

N° volwassenen: 220079 101104000846 - N° kids: 220256 106104200011

Geachte dealer, beste klant,

Graag nota nemen van volgende informatie bij het invullen van uw besteldocument :

- * Het besteldocument bestaat uit twee delen :
 - eerste deel = configuratie van de stoel (door u in te vullen)
 - tweede deel = overzicht met tekeningen en foto's van aangeboden opties
- * alle afmetingen heel nauwkeuring invullen en nakijken
- * rekening houden met alle informatie ivm het gamma combinatiemogelijkheden, en dit omdat door het uitgebreide aanbod bepaalde combinaties technisch niet uitvoerbaar zijn.

**Ook helpen we u heel graag met het invullen van uw besteldocument.
Steeds tot uw dienst.**

Interesse in een presentatie en/of een demotoestel ? Contacteer ons vrijblijvend.

prijzen in € - incl btw 6%
geldig tot 30/06/2024
revisie 01/01/2024

S = Standaard | O = keuze *zonder* meerkost | □ = keuze *met* meerkost | - = keuze *niet mogelijk*

1. FRAME TYPE

	Gesloten kader 70° (hoek voetsteun)	<input type="radio"/>	1.I	
	Gesloten kader 80° (hoek voetsteun) <i>niet mogelijk in combinatie met voorwiel 6"</i>	<input type="radio"/>	1.II	
	Gesloten kader 90° (hoek voetsteun) <i>niet mogelijk in combinatie met voorwiel 6"</i>	<input type="radio"/>	1.III	

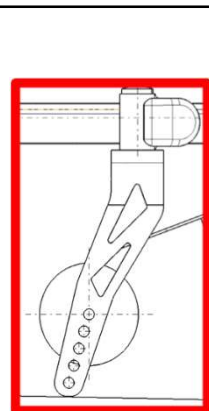
2. BASISAFMETINGEN

2.A ZITBREEDE en ZITDIEPTE

ZIT-DIEPTE (cm)	ZITBREEDE (cm)										
	Enkel kruis			1,5 kruis						Dubbel kruis	
	MUW 70 kg			MUW 130 kg							
	30	32	34	36	38	40	42	44	46	48	50
32	<input type="radio"/>	<input type="radio"/>	<input type="radio"/>	-	-	-	-	-	-	-	-
34	<input type="radio"/>	<input type="radio"/>	<input type="radio"/>	-	-	-	-	-	-	-	-
36	<input type="radio"/>	<input type="radio"/>	<input type="radio"/>	<input type="radio"/>	<input type="radio"/>	<input type="radio"/>	<input type="radio"/>	<input type="radio"/>	<input type="radio"/>	<input type="radio"/>	<input type="radio"/>
38	<input type="radio"/>	<input type="radio"/>	<input type="radio"/>	<input type="radio"/>	<input type="radio"/>	<input type="radio"/>	<input type="radio"/>	<input type="radio"/>	<input type="radio"/>	<input type="radio"/>	<input type="radio"/>
40	<input type="radio"/>	<input type="radio"/>	<input type="radio"/>	<input type="radio"/>	<input type="radio"/>	<input type="radio"/>	<input type="radio"/>	<input type="radio"/>	<input type="radio"/>	<input type="radio"/>	<input type="radio"/>
42	<input type="radio"/>	<input type="radio"/>	<input type="radio"/>	<input type="radio"/>	<input type="radio"/>	<input type="radio"/>	<input type="radio"/>	<input type="radio"/>	<input type="radio"/>	<input type="radio"/>	<input type="radio"/>
44	<input type="radio"/>	<input type="radio"/>	<input type="radio"/>	<input type="radio"/>	<input type="radio"/>	<input type="radio"/>	<input type="radio"/>	<input type="radio"/>	<input type="radio"/>	<input type="radio"/>	<input type="radio"/>
46	<input type="radio"/>	<input type="radio"/>	<input type="radio"/>	<input type="radio"/>	<input type="radio"/>	<input type="radio"/>	<input type="radio"/>	<input type="radio"/>	<input type="radio"/>	<input type="radio"/>	<input type="radio"/>
48	<input type="radio"/>	<input type="radio"/>	<input type="radio"/>	<input type="radio"/>	<input type="radio"/>	<input type="radio"/>	<input type="radio"/>	<input type="radio"/>	<input type="radio"/>	<input type="radio"/>	<input type="radio"/>
50	<input type="radio"/>	<input type="radio"/>	<input type="radio"/>	<input type="radio"/>	<input type="radio"/>	<input type="radio"/>	<input type="radio"/>	<input type="radio"/>	<input type="radio"/>	<input type="radio"/>	<input type="radio"/>

2.B ZITHOOGTE VOORAAN

ZIT-HOOGTE VOORAAN (cm)	Maat van het voorwiel			
	3" voorwiel	4" voorwiel	5" voorwiel	6" voorwiel
39	<input type="radio"/>	-	-	-
40	<input type="radio"/>	<input type="radio"/>	-	-
41	<input type="radio"/>	<input type="radio"/>	-	-
42	-	<input type="radio"/>	<input type="radio"/>	-
43	-	-	<input type="radio"/>	-
44	<input type="radio"/>	<input type="radio"/>	<input type="radio"/>	-
45	<input type="radio"/>	<input type="radio"/>	<input type="radio"/>	-
46	-	<input type="radio"/>	<input type="radio"/>	<input type="radio"/>
47	-	-	<input type="radio"/>	<input type="radio"/>
48	<input type="radio"/>	<input type="radio"/>	<input type="radio"/>	<input type="radio"/>
49	<input type="radio"/>	<input type="radio"/>	<input type="radio"/>	<input type="radio"/>
50	-	<input type="radio"/>	<input type="radio"/>	<input type="radio"/>
51	-	-	<input type="radio"/>	<input type="radio"/>
52	-	-	-	<input type="radio"/>



S = Standaard | O = keuze *zonder* meerkost | □ = keuze *met* meerkost | - = keuze *niet mogelijk*

2.C ZITHOOGTE ACHTERAAN

ZIT-HOOGTE ACHTER	Afmetingen achterwiel				
	18" wiel	20" wiel	22" wiel	24" wiel	26" wiel
32,5	O	O	-	-	-
33,5	O	O	-	-	-
34,5	O	O	-	-	-
35,5	O	O	O	-	-
36,5	O	O	O	-	-
37,5	O	O	O	-	-
38,5	O	O	O	O	-
39,5	O	O	O	O	-
40,5	O	O	O	O	-
41,5	O	O	O	O	O
42,5	-	O	O	O	O
43,5	-	O	O	O	O
44,5	-	-	O	O	O
45,5	-	-	O	O	O
46,5	-	-	O	O	O
47,5	-	-	-	O	O
48,5	-	-	-	O	O
49,5	-	-	-	O	O
50,5	-	-	-	-	O
51,5	-	-	-	-	O
52,5	-	-	-	-	O

Graag nota nemen dat volgende maximale verschillen tussen de zithoogte vooraan en de zithoogte achteraan gerespecteerd worden :

- Zitdiepte 32 cm - 36 cm : maximaal verschil van 4 cm
- Zitdiepte 36 cm - 44 cm : maximaal verschil van 7 cm
- Zitdiepte 44 cm - 50 cm : maximaal verschil van 10 cm

2.D OVERZICHTSTABEL VOORWIEL/ACHTERWIEL versus ZITDIEPTES

MAAT VOOR-WIEL	Afmetingen voorwiel				
	18"	20"	22"	24"	26"
3"	mogelijk op zitdieptes 32-50	mogelijk op zitdieptes 32-50	mogelijk op zitdieptes 36 - 50	mogelijk op zitdieptes 38 - 50	mogelijk op zitdieptes 44 - 50
4"	mogelijk op zitdieptes 32-50	mogelijk op zitdieptes 32-50	mogelijk op zitdieptes 36 - 50	mogelijk op zitdieptes 38 - 50	mogelijk op zitdieptes 44 - 50
5"	mogelijk op zitdieptes 32-50	mogelijk op zitdieptes 32-50	mogelijk op zitdieptes 36 - 50	mogelijk op zitdieptes 38 - 50	mogelijk op zitdieptes 44 - 50
6"	mogelijk op zitdieptes 32-50	mogelijk op zitdieptes 32-50	mogelijk op zitdieptes 40 - 50	mogelijk op zitdieptes 40 - 50	mogelijk op zitdieptes 44 - 50

S = Standaard | O = keuze zonder meerkost | = keuze met meerkost | - = keuze niet mogelijk

3. ARMSTEUNEN

			Suppl.	Afbeelding
B82S fixed	Kledingbeschermers - aluminium	<input type="radio"/>		3.I
B82S-C fixed	Kledingbeschermers - <i>carbon</i>	<input type="checkbox"/>	312,56 €	3.II
B82 fixed	Kledingbeschermers met spatbord - aluminium	<input type="radio"/>		3.III
Bi5	Armsteunen - regelbaar in hoogte	<input type="radio"/>		3.IV
BUIS	Armlleuningen (buis) naar achter wegklapbaar (enkel combineerbaar met vaste rugleuning)	<input type="radio"/>		3.V
B82SL-A	Lange afneembare kledingbeschermers - aluminium	<input type="radio"/>		3.VI
B82S-C	Afneembare kledingbeschermers - <i>carbon</i>	<input type="checkbox"/>	312,56 €	3.VII
B82L-A	Lange afneembare kledingbeschermers met spatbord - alu	<input type="checkbox"/>	350,96 €	3.VIII
B82-C	Afneembare kledingbeschermers met spatbord - <i>carbon</i>	<input type="checkbox"/>	350,96 €	3.IX

4. VOETSTEUNEN

4.A type

			Suppl.	Foto #
	Mono-bloc - buis in aluminium	<input type="radio"/>		4.I
	Mono-bloc - vouwbare voetplaat in aluminium	<input type="radio"/>		4.II
	Mono-bloc - vouwbare voetplaat in 'carbon'	<input type="radio"/>		4.III
	Reversed (hogere) voetplaat in aluminium (enkel bij korte onderbeenlengte)	<input type="radio"/>		4.IV
	Reversed (hogere) voetplaat in 'carbon' (enkel bij korte onderbeenlengte)	<input type="radio"/>		4.IV
	Mono-bloc - BK6 - met opklapbare voetplaat	<input type="radio"/>		4.V
	Aparte voetplaten (enkel mogelijk bij onderbeenlengte)	<input type="radio"/>		4.VI

4.B ONDERBEENLENGTE (LLL)

	28 cm (enkel mogelijk met voetplaat 'reversed')	<input type="radio"/>	
	29 cm (enkel mogelijk met voetplaat 'reversed')	<input type="radio"/>	
	30 cm (enkel mogelijk met voetplaat 'reversed')	<input type="radio"/>	
	31 cm (enkel mogelijk met voetplaat 'reversed')	<input type="radio"/>	
	32 cm (enkel mogelijk met voetplaat 'reversed')	<input type="radio"/>	
	33 cm (enkel mogelijk met voetplaat 'reversed')	<input type="radio"/>	
	34 cm (enkel mogelijk met voetplaat 'reversed')	<input type="radio"/>	
	35 cm	<input type="radio"/>	
	36 cm	<input type="radio"/>	
	37 cm	<input type="radio"/>	
	38 cm	<input type="radio"/>	
	39 cm	<input type="radio"/>	
	40 cm	<input type="radio"/>	
	41 cm	<input type="radio"/>	
	42 cm	<input type="radio"/>	
	43 cm	<input type="radio"/>	
	44 cm	<input type="radio"/>	
	45 cm	<input type="radio"/>	
	46 cm	<input type="radio"/>	
	47 cm	<input type="radio"/>	
	48 cm	<input type="radio"/>	

Nota : Het is belangrijk dat de onderbeenlengte minimum 3 cm minder is dan de geselecteerde zithoogte vooraan.

S = Standaard | ○ = keuze *zonder* meerkost | ◻ = keuze *met* meerkost | - = keuze *niet mogelijk*

5. KLEUREN (kader)

5.A KADER VOORAAN

		Mat	Gloss		Foto #
C4	Rood	○	○		5.I
C5	Zwart	○	○		5.II
C8	Geel	○	○		5.III
C29	Zilver	○	○		5.IV
C53	Oranje	○	○		5.V
C55	Inox	○	○		5.VI
C56	Blauw metallic	○	○		5.VII
C59	Champagne	○	○		5.VIII
C71	Diepblauw metallic	-	○		5.IX
C72	Kersrood metallic	-	○		5.X
C73	Groen metallic	-	○		5.XI
C76	Wit	○	○		5.XII
C78	Petroleumblauw metallic	-	○		5.XIII
C79	Zachtblauw	○	○		5.XIV
C85	Groen	○	○		5.XV
C87	Meloenoranje	○	○		5.XVI
C88	Goud	○	○		5.XVII
C89	Koper	○	○		5.XVIII

5.B KADER ACHTERAAN

				foto #
C5M	Mat Zwart	S		5.I

S = Standaard | O = keuze *zonder* meerkost | = keuze *met* meerkost | - = keuze *niet* mogelijk

6. SPECIFICATIES IVM DUWHANDVATEN EN RUGPOSITIES

6.A TYPE RUG - kader

				Foto #
	Vaste rug	<input type="radio"/>		6.A.I
	* Rugverstelling met instelbare rughoek (82° - 102°) standaard hoek: 90°	<input type="radio"/>		6.A.II
	* Plooibaar en rugverstelling met instelbare rughoek (82° - 102°) - standaard hoek: 90°	<input type="radio"/>		6.A.III
* = <i>verplichte optie bij terugbetaling volwassenen</i>				

6.B TYPE RUG - bekleding

				Foto #
	Standaard rug			
	in nylon	<input type="radio"/>		6.B.I
L44	Opspanbare rug			
	in nylon	<input type="radio"/>		6.B.I
	in cordura	<input type="radio"/>		6.B.II
	in airflow	<input type="radio"/>		6.B.III
	Zitkussen VICAIR Liberty <i>enkel combineerbaar met L44</i> <i>enkel beschikbaar vanaf zitbreedte 36 cm&rughoogte tot 45cm</i>	<input type="checkbox"/>	zie bon vicairkussens	6.B.IV
	Zak in de rug	<input type="radio"/>		

S = Standaard | O = keuze zonder meerkost | □ = keuze met meerkost | - = keuze niet mogelijk
 Δ = keuze uitsluitend mogelijk in combinatie met vaste inclineerbare rug

7. SPECIFICATIES voor de RUG & SPECIFICATIES van de DUWHANDVATTEN

7.A HOOGTE RUGSTEUN

	type duw-handvatten	no PH	PH 01	PH 02	PH 03	PH 04	PH 05	PH 06	
VASTE HOOGTE	25 cm	Δ	Δ	Δ	Δ	-	Δ	Δ	-
	27 cm	Δ	Δ	Δ	Δ	-	Δ	Δ	-
	29 cm	Δ	Δ	Δ	Δ	-	Δ	Δ	-
	31 cm	Δ	Δ	Δ	Δ	-	Δ	Δ	-
	33 cm	Δ	Δ	Δ	Δ	-	Δ	Δ	-
	35 cm	O	O	O	□	-	O	□	-
	37 cm	O	O	O	□	-	O	□	-
	39 cm	O	O	O	□	Δ	O	□	-
	41 cm	O	O	O	□	Δ	O	□	-
	43 cm	O	O	O	□	Δ	O	□	-
	45 cm	O	O	O	□	Δ	O	□	-
	47 cm	O	O	O	□	Δ	O	□	-
	49 cm	O	O	O	□	Δ	O	□	-
	51 cm	O	O	O	O	Δ	O	O	-
regelbaar in hoogte	25-27,5-30 cm	Δ	Δ	Δ	-	-	-	-	
	30-32,5-35 cm	Δ	O	O	Δ	-	-	-	
	35-37,5-40 cm	O	O	O	□	-	-	-	
	40-42,5-45 cm	O	O	O	□	-	-	-	
	45-47,5-50	O	O	O	□	-	-	-	

7.B DUWHANDVATTEN

				Foto #
no PH	Geen duwhandvatten	O		
PH 01	Vaste duwhandvatten (12 cm)	O		7.B.I
PH 02	Vast duwhandvatten - kort (8cm)	O		7.B.II
PH 03	Plooibare duwhandvatten	□	€ 242,03	7.B.III
PH 04	* In hoogte verstelbare duwers - bevestigd in de rugbuizen - vaste duwhandvatten	O		7.B.IV
PH 05	* In hoogte verstelbare duwers - met haken achter de rugbuis - vaste duwhandvatten	O		7.B.V
PH 06	* In hoogte verstelbare duwers - met haken achter de rugbuis - plooibare duwhandvatten	□	€ 242,03	7.B.VI
* = verplichte optie bij terugbetaling kinderen				

S = Standaard | O = keuze *zonder* meerkost | = keuze *met* meerkost | - = keuze *niet mogelijk*

8. SPECIFICATIES voor de ZIT

8.A TYPE ZIT

				Foto #
	Vast - canvas <i>zitkussen niet inbegrepen</i>	S		
	Opspanbare zit - canvas <i>zitkussen niet inbegrepen</i>	O		

8.B ZIKUSSEN

				Foto #
	Zitkussen standaard - 5 cm	O		
	Zitkussen - 5 cm - Trigo (met visco-top)	O		
B24D	Zitkussen - 6 cm - vouwbaar	O		
LIBERTY	Zitkussen VICAIR® LIBERTY	<input type="checkbox"/>	suppl. + zie aparte bon	8.B.IV
LIBERTY PROFILE	Zitkussen VICAIR® LIBERTY PROFILE	<input type="checkbox"/>	suppl. + zie aparte bon	8.B.V
VECTOR O2	Zitkussen VICAIR® VECTOR O2 6 cm	<input type="checkbox"/>	suppl. + zie aparte bon	8.B.VI
VECTOR O2	Zitkussen VICAIR® VECTOR O2 10 cm	<input type="checkbox"/>	suppl. + zie aparte bon	8.B.VI
ADJUSTER O2	Zitkussen VICAIR® ADJUSTER O2 6cm	<input type="checkbox"/>	suppl. + zie aparte bon	8.B.VII
ADJUSTER O2	Zitkussen VICAIR® ADJUSTER O2 10cm	<input type="checkbox"/>	suppl. + zie aparte bon	8.B.VII
ACTIVE O2	Zitkussen VICAIR® ACTIVE O2	<input type="checkbox"/>	suppl. + zie aparte bon	8.B.VIII
ACTIVE O2	Zitkussen VICAIR® ACTIVE O2 9 cm	<input type="checkbox"/>	suppl. + zie aparte bon	8.B.VIII
ALLROUND ER O2	Zitkussen VICAIR® ALLROUNDER O2 - small (<38 cm)	<input type="checkbox"/>	suppl. + zie aparte bon	8.B.IX
ALLROUND ER O2	Zitkussen VICAIR® ALLROUNDER O2 - medium (38-42,5 cm)	<input type="checkbox"/>	suppl. + zie aparte bon	8.B.IX
ALLROUND ER O2	Zitkussen VICAIR® ALLROUNDER O2 - large (43 - 48 cm)	<input type="checkbox"/>	suppl. + zie aparte bon	8.B.IX

S = Standaard | O = keuze zonder meerkost | □ = keuze met meerkost | - = keuze niet mogelijk

9. WIELEN

9.A VOORWIELEN

Type	Afmetingen				Suppl.:	Foto #
	3"	4"	5"	6"		
standaard zwart	○	○	○	○		9.A.I
transparant	○	○	○	-		9.A.II
alu - zilver	○	○	○	-		9.A.III
alu - rood	○	○	○	-		
alu - blauw	○	○	○	-		
carbon	-	□	□	-	€ 122,86	9.A.IV
LED	-	□	□	-	€ 80,68	9.A.V

9.B ACHTERWIELEN

(hoepels zijn altijd zwart)

			Suppl.	Foto
18"	Wielen : Standaard 18 Banden : Marathon Racer (lucht)	□	€ 246,98	9.B.I
20"	Wielen : Design 20" met spaken Banden : Right Run Black (lucht)	○	-	9.B.II + 9.B.VI
22"	Wielen : Design 22" met spaken Banden : Right Run Black (lucht)	○	-	9.B.II + 9.B.VI
24"	Wielen : 24" Zwart met spaken Banden : lekvrij	○	-	
	Wielen : Design 24" met spaken Banden : Right Run black (lucht)	S		9.B.II + 9.B.VI
	Wielen : Design 24" met spaken Banden : Marathon Plus (lucht)	○	-	9.B.II + 9.B.VII
	Wielen : Spirit 24" met spaken en naaf in alu Banden : Right Run black (lucht)	□	€ 713,42	9.B.IV + 9.B.VI
	Wielen : Spirit 24" met spaken en naaf in alu Banden : Marathon Plus (lucht)	□	€ 930,37	9.B.IV + 9.B.VII
	Wielen : Spirit 24" met spaken en naaf in alu <u>rood</u> Banden : Right Run black (lucht)	□	€ 930,37	9.B.IV + 9.B.VI
	Wielen : Spirit 24" met spaken en naaf in alu <u>rood</u> Banden : Marathon Plus (lucht)	□	€ 930,37	9.B.IV + 9.B.VII
	Wielen : Spirit 24" met spaken en naaf in alu <u>blauw</u> Banden : Right Run black (lucht)	□	€ 930,37	9.B.IV + 9.B.VI
	Wielen : Spirit 24" met spaken en naaf in alu <u>blauw</u> Banden : Marathon Plus (lucht)	□	€ 930,37	9.B.IV + 9.B.VII
	Wielen : Spinergy 24" Banden : Right Run black (lucht)	□	€ 991,19	9.B.V + 9.B.VI
Wielen : Spinergy 24" Banden : Marathon Plus (lucht)	□	€ 991,19	9.B.V + 9.B.VII	
26"	Wielen : Design 26" met spaken Banden : Right Run black (lucht)	○		9.B.II + 9.B.VI
	Wielen : Design 26" met spaken Banden : Marathon Plus (lucht)	○		9.B.II + 9.B.VII

S = Standaard | O = keuze zonder meerkost | = keuze *met* meerkost | - = keuze *niet mogelijk*

9.C SPECIFIEKE AANPASSINGEN ACHTERWIELEN

			Suppl.	Foto
	Wielen : OFF ROAD 24" (extra set wielen) (niet combineerbaar met armsteunen BI5)	<input type="checkbox"/>	€ 350,66	9.C.I
HEM2	HEM 2 - 24" (niet combineerbaar met wielen 'camber')			
	R Rechts	<input type="checkbox"/>	€ 1.013,11	
	L Links	<input type="checkbox"/>	€ 1.013,11	

9.D ACHTERWIELEN 'CAMBER' -INSTELLINGEN

			Suppl.	Foto
	0°	<input type="radio"/>		
	2°	<input type="radio"/>		
	4°	<input type="radio"/>		
	6°	<input type="radio"/>		

10. REMMEN


			Suppl.	Foto
	Trekremmen	<input type="radio"/>	-	
	Duwremmen	<input type="radio"/>	-	10.II
	Sportremmen	<input type="checkbox"/>	€ 93,64	10.III
	Trommelremmen-enkel mogelijk met camber 0° Wielen 24" x 1 3/8" zwart PU	<input type="checkbox"/>	€ 357,50	10.IV
	Centrale rem - HEM2-rem	<input type="checkbox"/>	€ 229,49	
	(niet combineerbaar met ZD38 of minder)	<input type="checkbox"/>	€ 229,49	
	Rechts			
	Links			

S = Standaard | O = keuze *zonder* meerkost | = keuze *met* meerkost | - = keuze niet mogelijk

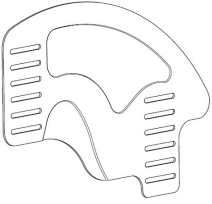
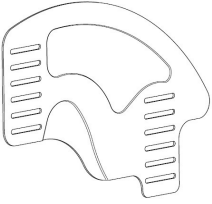
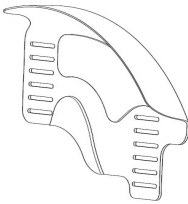
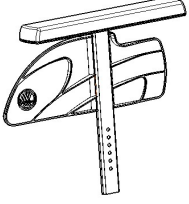
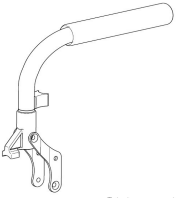
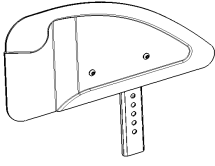

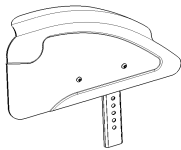

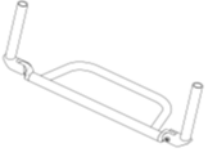




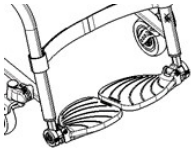
11. OVERIGE OPTIES






11.A opties

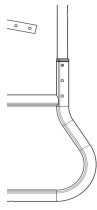
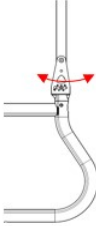
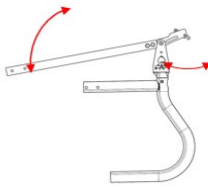
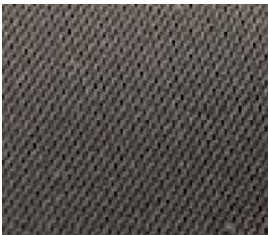

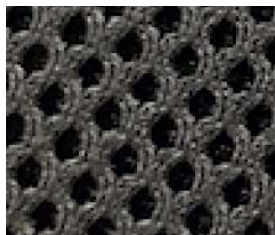


			Price	Image #
B12	Houten tafeltje (enkel met B15 - kan aangevraagd worden bij Trigo kids)		<input type="checkbox"/> € 232,09	
B20	Veiligheidsgordel		<input type="checkbox"/> € 43,52	11.A.I
	Krukkenhouder			11.A.II
B31L	L	links	<input type="checkbox"/> € 34,64	
B31R	R	rechts	<input type="checkbox"/> € 34,64	
B33	Aanpassing hoepels bij mindere grijpfunctie		<input type="checkbox"/> € 108,55	11.A.III
B330	Gelcovers - SOFT		<input type="checkbox"/> € 262,98	11.A.IV
B330A	Gelcovers - SOFT - 'special'		<input type="checkbox"/> € 309,40	11.A.V
	Anti-tipping plooiën niet mogelijk bij zitbreedte tot 36 cm			11.A.VI
B78L	L	links	<input type="checkbox"/> € 72,37	
B78R	R	rechts	<input type="checkbox"/> € 72,37	
B86	Reiswielen		<input type="checkbox"/> € 191,51	11.A.VII
B90	Duwbeugel achteraan (<i>niet mogelijk samen met PH04</i>)		<input type="checkbox"/> € 86,41	11.A.VIII
	Rugpelot			11.A.IX
	<i>(niet tesamen met vouwbare/hogteverstelbare rug)</i>			
L04L	L	links	<input type="checkbox"/> € 117,23	
L04R	R	rechts	<input type="checkbox"/> € 117,23	
	Rugpelot - smal model			11.A.X
L04SL	L	links	<input type="checkbox"/> € 117,23	
L04SR	R	rechts	<input type="checkbox"/> € 117,23	
	Spaakbeschermers			
B85		transparant	<input type="checkbox"/> € 185,96	11.A.XI
B85 M5		world	<input type="checkbox"/> € 185,96	11.A.XII
B85 M6		jungle	<input type="checkbox"/> € 185,96	11.A.XIII
B85 M7		Trigo 1	<input type="checkbox"/> € 185,96	11.A.XIV
B85 M8		Trigo 2	<input type="checkbox"/> € 185,96	11.A.XV
B40	Remverlengers		<input type="checkbox"/> € 10,84	11.A.XVI

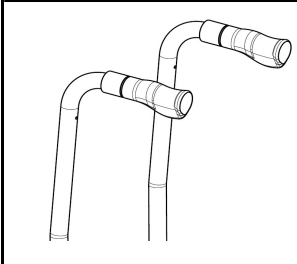
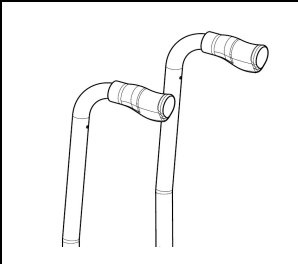
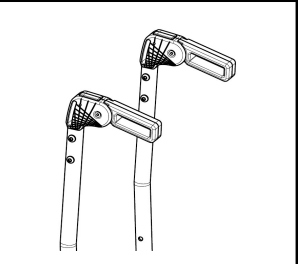
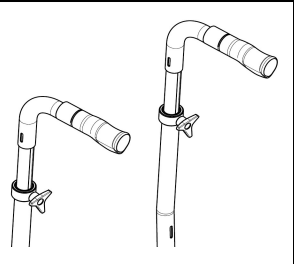
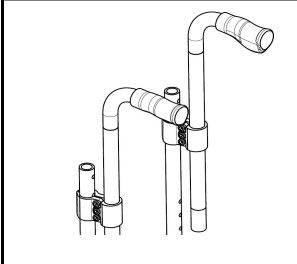
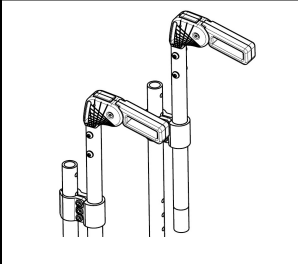






TRIGO S	
----------------	---












OVERZICHT met tekeningen


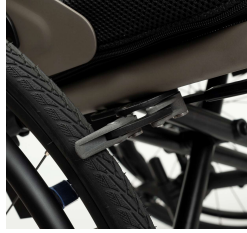
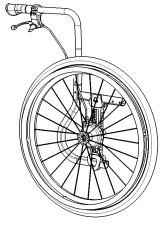

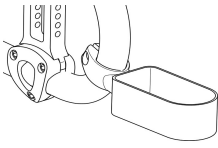



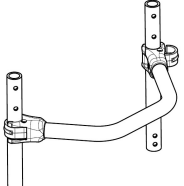
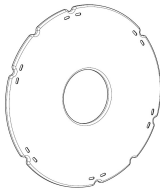
3. ARMSTEUNEN			
3.I B82S fixed	3.II B82-C fixed	3.III B82 fixed	3.IV Bi5
			
3.V Buis	3.VI B82SL-A	3.VII B82S-C	3.VIII B82L-A
			
3.IX B82-C			
			
4. VOETSTEUNEN			
4.I	4.II	4.III	4.IV
			
4.V	4.VI		
			


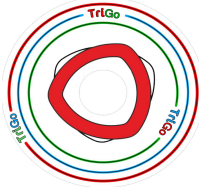
C4	C5	C8	C29
			
5.V	5.VI	5.VII	5.VIII
C53	C55	C56	C59
			
5.IX	5.X	5.XI	5.XII
C71	C72	C73	C76
			
5.XIII	5.XIV	5.XV	5.XVI
C78	C79	C85	C87
			
5.XVII	5.XVII		
C88	C89		
			

6.A RUGSTEUN			
6.A.I	6.A.II	6.A.III	
vaste rugsteun	Verstelbare rug	Verstelbaar+plooibaar	
			
6.B. Overzicht rugbekledingen			
6.B.I	6.B.II	6.B.III	6.B.IV
Nylon	Cordura	Airflow	Vicair Liberty
			
6.B.V			
Vicair Anatomic			
			

7.B. DUWHANDVATTEN			
7.B.I	7.B.II	7.B.III	7.B.IV
PH01	PH02	PH03	PH04
			
7.B.V	7.B.VI		
PH05	PH06		
			
8.B. ZITKUSSENS			
8.B.I	8.B.II	8.B.III	8.B.IV
Zitkussen 5 cm foan	Zitkussen 5 cm visco	Zitkussen 6 cm div	Vicair Liberty
			
8.B.V	8.B.VI	8.B.VII	8.B.VIII
Vicair Liberty Profile	Vicair Vector	Vicair Adjuster	Vicair Active
			
8.B.IX			
Vicair Allrounder			
			

9.A. VOORWIELEN			
9.A.I	9.A.II	9.A.III	9.A.IV
StandAard zwart	Transparant	Alu	Carbon
			
9.A.V			
LED			
			
9.B. ACHTERWIELEN			
9.B.I	9.B.II	9.B.III	9.B.IV
Standaard 18"	Design light	Wiel full PU	Spirit
			
9.B.V	9.B.VI	9.B.VII	
Spinergy	Right Run Black	Marathon Plus	
			

9.C. SPECIAL REAR WHEELS			
9.C.I	9.C.II		
Off road	HEM2		
			
10. REMMEN			
10.I	10.II	10.III	10.IV
Trekrem	Duwrem	Sportrem	Trommelrem
			
11.A. OVERIGE OPTIES			
11.A.I	11.A.II	11.A.III	11.A.IV
B20	B31	B33	B330
			
11.A.V	11.A.VI	11.A.VII	11.A.VIII
B330A	B78	B86	B90
			
11.A.IX	11.A.X	11.A.XI	11.A.XII
L04	L04S	B85	B85 M5
			

11.A.XIII	11.A.XIV	11.A.XV	11.A.XVI
B85 M6	B85 M7	B85 M8	B40
			
11.A.XVII			
NEO cover front			
			
This row is empty, representing the large empty space in the table			