

# Installation manual

MANUEL D'INSTALLATION  
INSTALLATIEHANDLEIDING  
INSTALLATIONSANLEITUNG  
MANUALE DI INSTALLAZIONE  
MANUAL DE INSTALACIÓN  
INSTRUKCJA INSTALACJI  
PŘÍRUČKU PRO INSTALACI

## Bayo Gemini 2





## Inhoudsopgave

<b>Voorwoord</b> .....	<b>2</b>
<b>1 Dit product</b> .....	<b>3</b>
<b>2 Leveringsomvang</b> .....	<b>4</b>
<b>3 Gereedschappen</b> .....	<b>4</b>
<b>4 Montage en afstellen</b> .....	<b>5</b>
4.1 De rolstoel aanpassen aan de gebruiker .....	6
4.1.1 Zitdiepte .....	6
4.1.2 Voetsteunlengte (zitbreedte 40).....	7
4.1.3 Voetsteunen (optioneel) .....	7
4.1.4 Heuppelotten .....	8
4.2 Pneumatische banden vervangen.....	8

## Voorwoord

Deze handleiding wordt u aangeboden om u te helpen bij de installatie en reparaties van deze rolstoel. We vragen u met nadruk deze handleiding aandachtig te lezen. Als u, na het lezen van deze handleiding, toch nog vragen heeft, aarzel dan niet om Vermeiren te contacteren.

De informatie in deze handleiding is van toepassing op de rolstoelen in volgende lijst:

- Gemini 2
- Bayo

De productafbeeldingen in deze handleiding dienen om de instructies te verduidelijken. De productdetails in de afbeeldingen kunnen afwijken ten opzichte van uw product.

Op onze website <http://www.vermeiren.com/> kunt u altijd terecht voor de meest recente versie van onderstaande informatie. Raadpleeg deze website a.u.b. regelmatig voor eventuele bijgewerkte versies.

Personen met een visuele beperking kunnen de elektronische versie van de handleiding downloaden en met behulp van een tekst-naar-spraak softwareapplicatie laten voorlezen.



Gebruiksaanwijzing  
Voor gebruiker en vakhandelaar



Installatiehandleiding (instructies voor het monteren en demonteren)  
Voor de vakhandelaar



Torque table (maximale aanhaalmomenten voor bouten en moeren)  
Voor de vakhandelaar



Servicehandleiding (rolstoelen)  
Voor de vakhandelaar



Tekeningen van (reserve) onderdelen  
Voor de vakhandelaar

# 1 Dit product



**Gemini 2**

1. Duwbeugel
2. Rug
3. Veiligheidsgordel
4. Zit
5. Voetsteun
6. Voetplaat
7. Stuurwielen (voorwielen)
8. Aandrijfwielen (achterwielen)
9. Remmen
10. Frame
11. Locatie identificatieplaat



**Bayo**

1. Rug
2. Hoofd pelotten
3. Rug pelotten
4. Armsteunen
5. Heup pelotten
6. Abductieklos
7. Zit
8. Voetsteun
9. Ondersteuning van de voeten
10. Voetplaat
11. Wielen + remmen
12. Onderframe
13. Identificatieplaat

## 2 Leveringsomvang

Volgende onderdelen zijn bij de levering ingesloten.

- Frame inclusief wielen, rug en zit, voetsteun, centrale rem
- Gereedschappen
- Gebruiksaanwijzing
- Accessoires

Hou er rekening mee dat de basisconfiguratie voor de verschillende Europese landen kan verschillen. Neem contact op met uw vakhandelaar voor meer informatie.

## 3 Gereedschappen

Volgende gereedschappen zijn nodig om de rolstoel te herstellen of af te stellen:

- Set sleutels nr. 10
- Set inbussleutels nr. 4

## 4 Montage en afstellen

**VOORZICHTIG**

Kans op letsel of schade

- De rolstoel dient door een vakhandelaar afgesteld te worden volgens de instructies in deze handleiding.
- De garantie komt te vervallen en de verantwoordelijkheid van Vermeiren eindigt indien het product op welke manier dan ook gewijzigd wordt.
- Gebruik enkel onderdelen en gereedschappen die in deze handleiding beschreven zijn.
- Zorg ervoor dat omstaanders de (de)montageruimte niet kunnen betreden.
- Let, tijdens het afstellen en bedienen van de rolstoel, altijd op dat er geen objecten of lichaamsdelen tussen de bewegende onderdelen bekneld raken.
- Gebruik enkel de instellingen in deze handleiding.
- Let erop dat de afstellingen aan linker- en rechterzijde van de rolstoel hetzelfde zijn.
- Variaties van de toelaatbare instellingen kunnen de stabiliteit van de rolstoel beïnvloeden met de kans op kantelen en vallen.
- **Verifieer, voordat u me de rolstoel gaat rijden, of alle schroeven goed vast staan. Hou daarbij de aandraaimomenten voor schroeven aan die in de “Torque table” op onze website staan.**

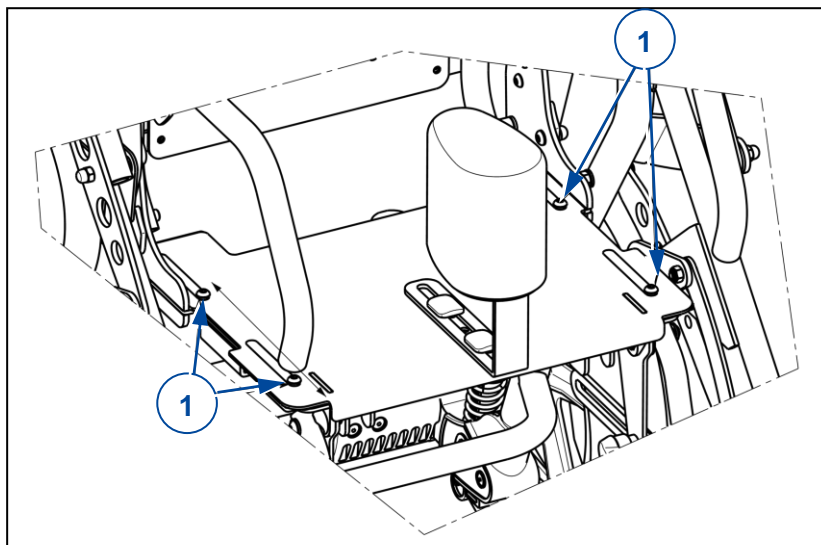
**Belangrijke opmerking**

- Lees de gebruiksaanwijzing van de betreffende rolstoel.
- Hou rekening met de technische details en de grenzen van het bedoeld gebruik zoals deze in de gebruiksaanwijzing aangegeven zijn.
- Contacteer Vermeiren voor meer informatie, kijk hiervoor op onze website: <http://www.vermeiren.com/>.

## 4.1 De rolstoel aanpassen aan de gebruiker

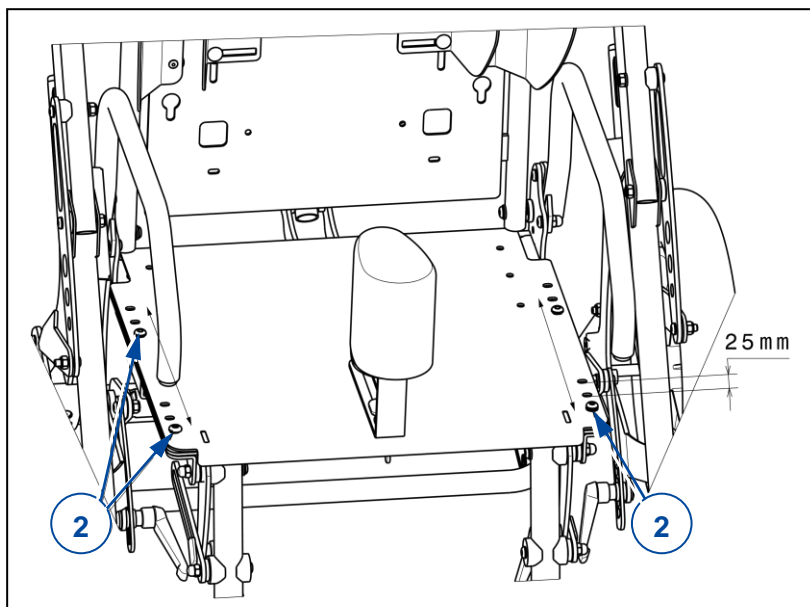
### 4.1.1 Zitdiepte

#### Zitbreedte 32



1. Draai de vier bouten (1) aan beide zijden van de zitplaat los.
2. Schuif de zitplaat naar voren/achteren in de gewenste stand (bereik 60 mm, traploos).
3. Draai beide bouten vast.

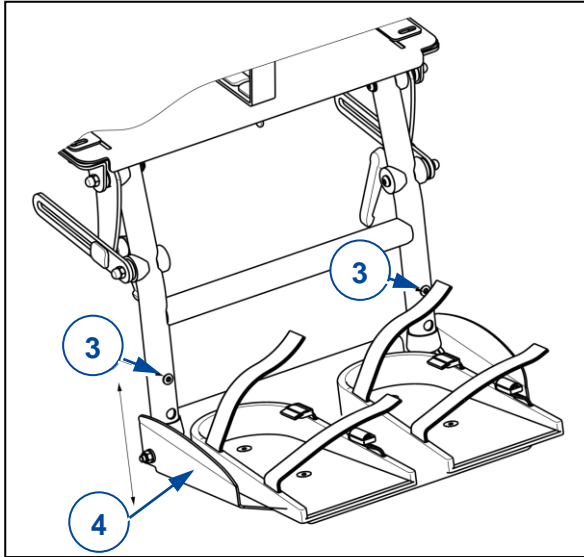
#### Zitbreedte 40



1. Draai de vier bouten (2) aan beide zijden van de zitplaat los.
2. Schuif de zitplaat naar voren/achteren in de gewenste stand (3 posities, stappen van 25 mm).
3. Draai beide bouten vast.



#### 4.1.2 Voetsteunlengte (zitbreedte 40)

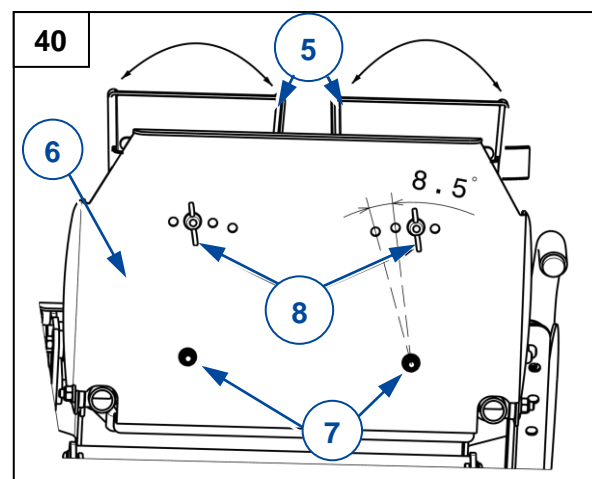
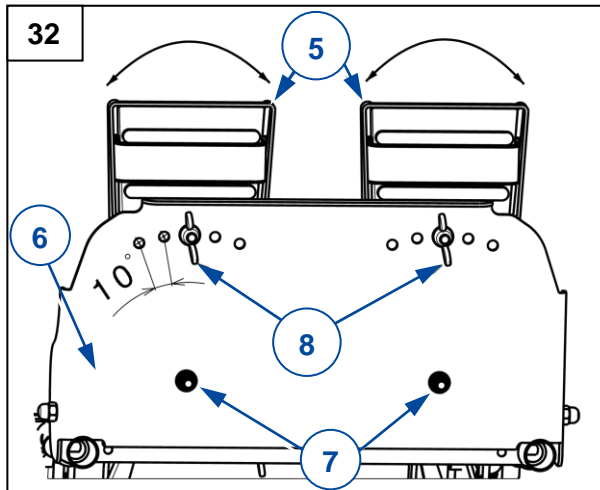


De voetsteun kan in 2 verschillende lengtes (stappen van 35 mm: buitenbuis) en 4 verschillende lengtes (stappen van 25 mm: binnenbuis) worden veranderd).

De aanpassingen worden als volgt uitgevoerd:

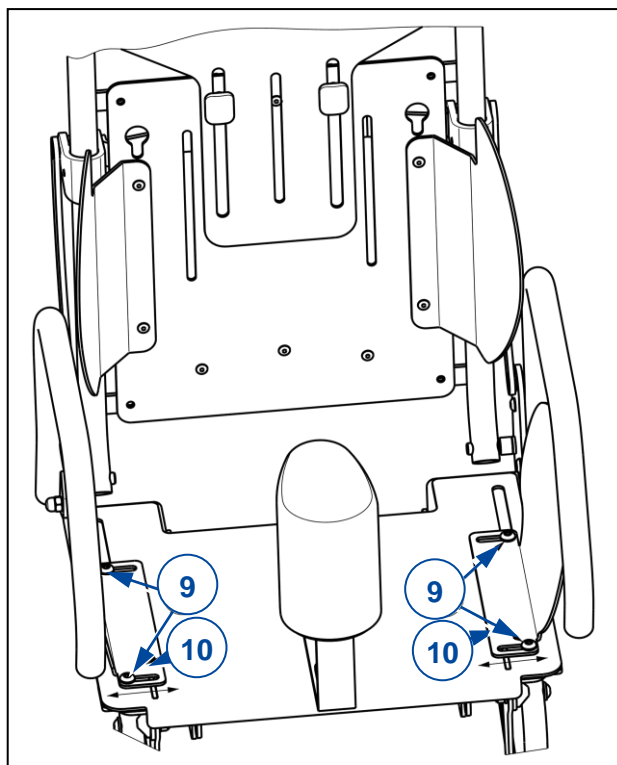
1. Draai de schroeven (3) aan beide zijden los.
2. Beweeg de voetplaat (4) omhoog/omlaag tot de gewenste lengte.
3. Draai de twee schroeven (3) weer vast.
4. Zorg ervoor dat de voetplaat stevig vastzit.

#### 4.1.3 Voetsteunen (optioneel)



1. Plaats de voetsteunen (5) op de voetplaat (6).
2. Plaats de schroef-moerverbindingen (7) en draai ze met de hand vast.
3. Plaats de vleugelmoeren (8) en draai ze stevig vast.

#### 4.1.4 Heuppelotten



Instellen van de breedte:

1. Maak de twee schroeven (9) los.
2. Beweeg de heup pelot (10) naar buiten of binnen tot de gewenste breedte (bereik 18,8 mm: traploos).
3. Maak de twee schroeven (9) terug vast.
4. Controleer dat de pelot (10) terug goed is vastgemaakt.
5. Herhaal deze instructies voor de andere pelot.

## 4.2 Pneumatische banden vervangen



VOORZICHTIG

Gevaar voor letsel of beschadiging

- Laat voor demontage van de band altijd eerst de lucht uit de band.
- Let erop dat bij de montage geen voorwerpen of lichaamsdelen tussen de band en de velgrand gekneld raken.
- Voor gebruik van de rolstoel dient u te controleren of alle schroeven goed vastzitten.
- Zorg ervoor dat de bandenspanning correct is volgens de aangegeven waarde op de banden.
- Gebruik voor het oppompen van de band enkel geschikte pompen die voldoen aan de regelgeving, en met een afleesschaal in "bar".
- Gebruik enkel vervangingsonderdelen die werden goedgekeurd door Vermeiren.

Om de banden te vervangen, gaat u als volgt te werk:

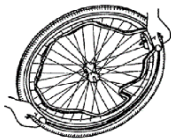
1. Laat alle lucht uit de binnenband.
2. Schuif een bandenlichter tussen de band en de velg.
3. Duw de bandenlichter zachtjes naar beneden. De buitenband wordt zo over de velgrand getrokken.
4. Schuif de bandenlichter langs de rand van de velg zodat de band eruit springt.
5. Verwijder de band voorzichtig van de velg en haal de binnenband eruit.

Controleer het velgbed en de binnenkant van de band op vreemde voorwerpen en reinig indien nodig. Controleer de toestand van het velgbed, vooral in de buurt van de ventielopening.

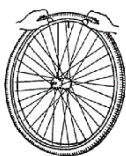
Gebruik alleen originele wisselstukken. De garantie geldt niet voor schade die wordt veroorzaakt door niet originele wisselstukken. Neem contact op met de vakhandelaar.



Schuif het velgint over het ventiel en steek deze dan in de velg. Nu kunt u het velgint zonder problemen aanbrengen. Controleer of alle spaakkoppen zijn bedekt (bij kunststof velgen wordt geen velgint gebruikt).



Neem de buitenband en druk deze beginnend achter het ventiel over de velgrand. Pomp de binnenband lichtjes op tot hij een ronde vorm aanneemt en leg deze in de band.



Als de binnenband mooi in de buitenband past zonder plooien (laat een beetje lucht uit als er plooien zijn), dan plaatst u voorzichtig en met beide handen de bovenkant van de buitenband op de velg, weerom te beginnen aan het ventiel.

Controleer rondom en aan beide zijden of de binnenband niet tussen de bandhiel en velg is geklemd. Schuif het ventiel lichtjes terug en trek het weer uit zodat de band goed is gepositioneerd in de buurt van het ventiel.

Om de band correct op te pompen pompt u eerst lucht tot de band nog goed met de duim kan worden ingedrukt. Wanneer de controlelijn aan weerszijden van de band dezelfde afstand tot de velgrand aangeeft, is de band correct gecentreerd. Wanneer dit niet het geval is, dient u de lucht weer af te laten en de band opnieuw uit te lijnen.

Pomp de band nu op tot de maximale bedrijfsdruk (let op de vuldruk!) en draai de kap op het ventiel.



Vermeiren GROUP  
Vermeirenplein 1 / 15  
2920 Kalmthout  
BE

website: [www.vermeiren.com](http://www.vermeiren.com)

### **Instructies voor de vakhandelaar**

Deze handleiding is deel van het product en dient bij iedere product te worden geleverd.

Versie: B, 2022-12

Basic UDI: 5415174 180999Bayo Z7

**Alle rechten, inclusief vertaling, voorbehouden.**