

User manual

MANUEL D'UTILISATION
GEBRUIKSAANWIJZING
GEBRAUCHSANWEISUNG
MANUALE DI ISTRUZIONI
MANUAL DE INSTRUCCIONES
INSTRUKCJA OBSŁUGI
NÁVOD K OBSLUZE

Ceres SE



Table des matières

| | |
|---|-----------|
| Table des matières | 1 |
| Avant-propos | 2 |
| 1 Votre produit | 3 |
| 1.1 Description | 3 |
| 1.2 Options..... | 3 |
| 2 Avant l'utilisation | 4 |
| 2.1 Usage prévu..... | 4 |
| 2.2 Consignes générales de sécurité..... | 4 |
| 2.3 Symboles sur le scooter..... | 5 |
| 2.4 Transport..... | 5 |
| 2.5 Première utilisation et stockage | 6 |
| 3 Utilisation de votre scooter | 7 |
| 3.1 Première utilisation..... | 7 |
| 3.2 Fonctionnement de votre scooter..... | 7 |
| 3.3 Transfert de et vers le scooter..... | 10 |
| 3.4 Frein et levier de déblocage | 10 |
| 3.5 Réglages de confort..... | 11 |
| 3.6 Système d'arrêt automatique | 13 |
| 3.7 Chargement des batteries | 13 |
| 3.8 Interrupteur de la batterie | 15 |
| 3.9 Anti-basculement | 15 |
| 4 Entretien | 16 |
| 4.1 Nettoyage..... | 16 |
| 4.2 Durée de vie attendue..... | 17 |
| 4.3 Réutilisation | 17 |
| 4.4 Mise au rebut | 17 |
| 4.5 Garantie | 17 |
| 5 Résolution des problèmes | 18 |
| 6 Caractéristiques techniques | 19 |

Avant-propos

Félicitations ! Vous êtes à présent l'heureux propriétaire d'un scooter Vermeiren !

Ce scooter a été fabriqué par un personnel qualifié et responsable. Il est conçu et produit conformément aux normes de qualité élevées appliquées par Vermeiren.

Merci de la confiance que vous accordez aux produits de Vermeiren. Ce manuel est destiné à vous aider dans l'utilisation de ce scooter et de ses options de fonctionnement. Veuillez le lire attentivement. Vous pourrez ainsi vous familiariser avec le fonctionnement, les capacités et les limites de votre scooter.

Si vous avez encore des questions après la lecture de ce manuel, n'hésitez pas à prendre contact avec votre revendeur spécialisé. Il/elle vous y aidera volontiers.

Remarque importante

Pour assurer votre sécurité et prolonger la durée de vie de votre produit, prenez-en grand soin et faites-le contrôler ou entretenir régulièrement.

Ce manuel est le reflet des derniers développements du produit. Vermeiren a le droit d'apporter des modifications à ce type de produit sans être tenu d'adapter ou de remplacer des produits similaires fournis précédemment.

Les illustrations du produit sont utilisées afin de clarifier les instructions de ce manuel. Les détails du produit illustré peuvent diverger de votre produit.

Informations disponibles

Sur notre site Internet <http://www.vermeiren.com/>, vous trouverez toujours la dernière version des informations décrites dans le présent manuel. Veuillez consulter régulièrement ce site Internet pour d'éventuelles mises à jour.

Les personnes malvoyantes peuvent télécharger la version électronique de ce manuel et la lire au moyen d'une application de texte-parole.



Ce manuel d'utilisation
Pour l'utilisateur et le revendeur spécialisé



Manuel d'utilisation du chargeur de batterie
Pour l'utilisateur et le revendeur spécialisé



Manuel d'entretien des scooters
Pour le revendeur spécialisé



Déclaration de conformité CE

1 Votre produit

1.1 Description



1. Appuie-tête
2. Dossier
3. Accoudoir / Manchette
4. Siège
5. Roue arrière
6. Palette repose-pied
7. Roue avant
8. Éclairage avant
9. Clignotants
10. Rétroviseur
11. Poignées
12. Panier
13. Levier de déblocage
14. Plaque d'identification



15. Éclairage arrière
16. Anti-basculement

1.2 Options

Prenez contact avec votre revendeur spécialisé pour connaître les options possibles. Il vous conseillera volontiers.

2 Avant l'utilisation

2.1 Usage prévu

Ce paragraphe vous donne une brève description de l'usage prévu de votre scooter. Des avertissements pertinents ont également été ajoutés aux instructions dans les autres paragraphes. Nous aimerions ainsi attirer votre attention sur un usage inapproprié éventuel qui pourrait survenir.

- Ce scooter est considéré comme un produit de classe B et convient à un usage à l'extérieur.
- Ce scooter est conçu et fabriqué uniquement pour le transport d'une (1) personne d'un poids maximum de 140 kg. Il n'est pas destiné au transport de biens ou d'objets, ni à tout autre usage que le transport décrit précédemment.
- Vous ne devez PAS utiliser ce scooter si vous souffrez de handicaps physiques ou mentaux qui pourraient vous mettre, vous-même ou d'autres personnes, en danger pendant la conduite, tels que : une déficience visuelle, des troubles mentaux, une hémiplégie ou une paraplégie. C'est pourquoi vous devez d'abord consulter votre médecin et vous assurer que votre revendeur spécialisé est informé de cet avis.
- Le cas échéant, utilisez uniquement des accessoires et des pièces de rechange approuvés par Vermeiren.
- Consultez également les détails techniques et les limites de votre scooter au chapitre 6.
- La garantie sur ce produit est basée sur une utilisation et un entretien normaux, tels que décrits dans le présent manuel. Les dommages à votre produit dus à un usage inapproprié ou à un manque d'entretien auront pour effet d'annuler la garantie.

2.2 Consignes générales de sécurité

**ATTENTION**

Risques de dommages corporels ou matériels

Veillez lire et suivre les instructions stipulées dans le présent manuel d'utilisation. Autrement, vous pourriez vous blesser ou votre scooter pourrait être endommagé.

Tenez compte des avertissements généraux suivants pendant l'emploi :

- N'utilisez pas votre scooter si vous êtes sous l'influence de l'alcool, de médicaments ou d'autres substances qui peuvent influencer vos capacités de conduite.
- N'oubliez pas que certaines parties de votre scooter peuvent devenir très chaudes ou très froides en fonction de la température ambiante, des rayons du soleil, des dispositifs de chauffage ou du moteur d'entraînement pendant l'utilisation. Faites donc attention lorsque vous les touchez. Portez des vêtements de protection s'il fait froid. Après utilisation, attendez jusqu'à ce que le scooter/moteur soit refroidi.
- Avant de démarrer le scooter, prenez conscience de l'environnement/situation où vous vous trouvez. Adaptez-y votre vitesse avant de démarrer. Nous vous conseillons d'utiliser la vitesse la plus basse pour rouler à l'intérieur. Pour un usage à l'extérieur, vous pouvez passer à une vitesse appropriée dans laquelle vous vous sentez à l'aise et en sécurité.
- Tenez TOUJOURS compte du fait que votre scooter peut s'arrêter brutalement en raison d'une batterie déchargée ou d'une protection qui empêche tout dégât supplémentaire au scooter. Vérifiez également les causes mentionnées au chapitre 5.
- Votre scooter a subi un test de conformité électromagnétique et est conforme à cette norme. Les sources de champ magnétique, comme les téléphones mobiles, les générateurs électriques ou les sources d'énergie à haute puissance, peuvent cependant influencer les performances de conduite de votre scooter. L'électronique de votre scooter peut à son tour également affecter d'autres appareils électroniques comme les systèmes d'alarme des magasins et les portes automatiques. Nous vous recommandons par conséquent de vérifier si votre scooter ne présente pas de dommage ou d'usure qui pourrait encore augmenter l'interférence (cf. également le chapitre 4).

- Roulez uniquement sur des surfaces planes où les quatre roues motrices touchent le sol et où il y a un contact suffisant pour utiliser le scooter prudemment.
- Assurez-vous que vos mains, vêtements, ceintures, boucles ou bijoux ne puissent pas se coincer dans les roues ou dans d'autres parties mobiles pendant l'utilisation.

Tout incident grave [MDR (EU) 2017/745 §2 (65)] survenu en relation avec le dispositif doit être signalé au fabricant et à l'autorité compétente de l'État membre dans lequel l'utilisateur et/ou le patient est établi.

2.3 Symboles sur le scooter

Les symboles de la liste suivante concernent votre scooter. Vous trouverez les symboles manquants dans les normes ISO correspondantes (ISO 7000, ISO 7001 et CEI 417).



Poids maximum de l'utilisateur



Usage à l'intérieur (chargeur de batterie seulement)



Déclivité sûre maximale en °.



Vitesse maximale



Indication du type



Risque de coincement

2.4 Transport

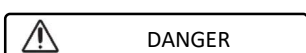
2.4.1 Déplacer le scooter

La meilleure façon de transporter le scooter est d'utiliser la position neutre. Placez le scooter en position neutre et faites-le rouler à l'endroit souhaité.

Si cela n'est pas possible, vous pouvez transporter le scooter en suivant les étapes suivantes :

1. Mettez le scooter à l'arrêt.
2. Retirez les pièces détachées (siège et batteries).
3. Rangez les pièces détachées dans un endroit sûr.
4. Portez le châssis + boîtier de direction à 2 ou 3 personnes à l'endroit souhaité. Saisissez le châssis au niveau du châssis ou des parties fixes du châssis, pas des pare-chocs ou des pièces en plastique.

2.4.2 Transport en voiture



Risque de blessure - Le scooter n'est pas destiné à servir de siège dans un véhicule motorisé.



Risque de blessures

- Retirez toutes les pièces détachées avant le transport.
- Personne ni aucun objet ne doit se trouver sous le scooter, sur la palette repose-pied ou le siège pendant le transport.
- Assurez-vous que le scooter est correctement fixé pour éviter de blesser les passagers en cas de collision ou de freinage brusque.

- Ne placez pas les doigts entre les composants du scooter.

La meilleure façon de transporter votre scooter dans la voiture est de le conduire en utilisant des rampes.

Si vous n'avez pas l'habitude de conduire le scooter à l'aide de rampes, vous pouvez également le mettre en position neutre et le pousser dans la voiture en utilisant les rampes.

Si le scooter n'entre pas dans la voiture, il est également possible de le transporter en suivant les étapes suivantes :

1. Retirez toutes les pièces détachées avant le transport (siège, etc.).
2. Rangez les pièces détachées en sécurité.
3. Si possible, retirez les batteries / boîtiers de batterie pour économiser du poids.
4. Repliez le boîtier de direction avec le réglage de l'inclinaison.
5. Placez le scooter dans la voiture à 2 ou 3 personnes.
6. Fixez solidement le châssis du scooter au véhicule.

2.5 Première utilisation et stockage

ATTENTION

Risque d'endommagement de la batterie

- Ne déchargez jamais complètement la batterie.
- N'interrompez pas le cycle de recharge ; débranchez uniquement le chargeur de batterie lorsque la batterie est complètement chargée.
- Assurez-vous que votre scooter est entreposé dans un endroit sec et à l'intérieur pour éviter la formation de moisissure et l'endommagement du rembourrage. Si nécessaire, utilisez un capot de protection.
- Vérifiez les détails techniques pour le stockage, cf. chapitre 6.

Assurez-vous que la batterie est complètement chargée avant d'utiliser le scooter, demandez au revendeur si cela a déjà été fait ou non. Pour recharger, suivez les instructions de recharge au §3.7.

3 Utilisation de votre scooter



AVERTISSEMENT

Risque de blessures

- Lisez d'abord les chapitres précédents et informez-vous à propos de l'usage visé. N'utilisez PAS votre scooter sans avoir d'abord lu et bien compris toutes les instructions.
- En cas de doutes ou de questions, n'hésitez pas à prendre contact avec votre revendeur local, votre prestataire de soins ou votre conseiller technique qui pourra vous aider.

3.1 Première utilisation



ATTENTION

Risque de dommages corporels et matériels

- Assurez-vous que votre scooter est éteint quand vous montez et descendez.
- Débranchez toujours le chargeur de la batterie du scooter avant de commencer à avancer.

i Assurez-vous d'être bien familiarisé avec le fonctionnement de votre scooter avant de l'utiliser dans des endroits très fréquentés et éventuellement dangereux. Exercez-vous d'abord dans un endroit spacieux et ouvert, avec peu de personnes aux alentours, et demandez à quelqu'un de vous accompagner.

1. Assurez-vous que :
 - le scooter est sur une surface plane, toutes les roues touchant le sol ;
 - la batterie est complètement chargée, cf. § 3.7;
 - le moteur est couplé, cf. § 3.4;
 - les pneus ont la pression correcte, cf. § 6;
 - vous avez la bonne position assise ;
 - tous les réglages sont fermement fixés.
2. Mettez votre scooter en marche, cf. § 3.2.
3. Réglez le bouton sur la vitesse la plus basse, cf. §3.2.
4. Placez les deux mains sur les poignées de la colonne.
5. Tirez légèrement le levier de commande de droite pour rouler en marche avant. Utilisez le levier de commande de gauche pour rouler en marche arrière. Relâchez le levier pour vous arrêter. Répétez ces manœuvres quelques fois.
6. Si vous vous sentez suffisamment confiant, répétez cette opération à une vitesse plus élevée.
7. Essayez ensuite de tourner, en marche avant et en marche arrière. Répétez ces manœuvres quelques fois.
8. Assurez-vous que votre scooter est bien stable quand vous arrêtez la course.
9. Éteignez le scooter et retirez la clé pour éviter tout vol.

3.2 Fonctionnement de votre scooter



AVERTISSEMENT

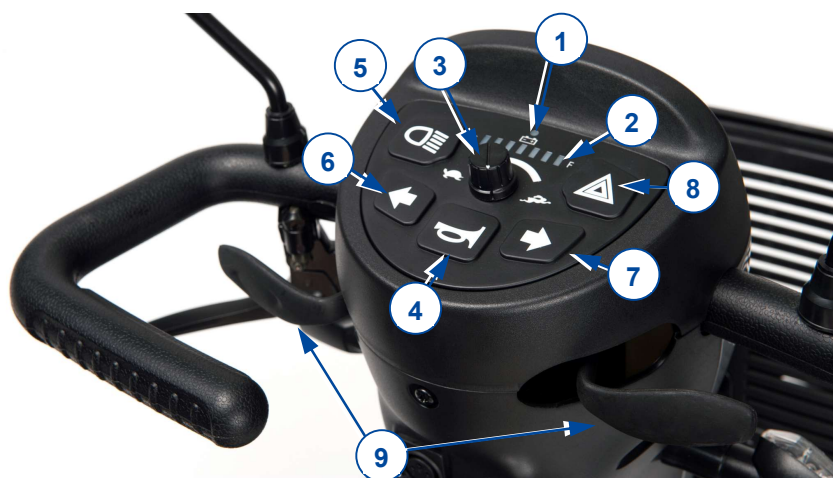
Risque de blessures ou de dommages

- Ne roulez PAS sur des pentes, des obstacles, des marches ou des bordures plus larges que la dimension décrite dans les spécifications techniques au chapitre 6.
- Respectez le code de la route, il peut différer d'un pays à l'autre.
- Ne réglez pas la vitesse pendant que vous conduisez.
- Tenez compte des conditions climatiques. Évitez de conduire par temps humide, chaleur extrême, neige, verglas et températures inférieures à zéro. Cf. les spécifications techniques au chapitre 6.
- Pour éviter le basculement, essayez de conduire en prenant largement les virages et les courbes. Ne coupez pas les angles et ne roulez pas dans des courbes serrées. Essayez de rouler bien droit dans les passages étroits pour éviter de vous coincer.
- Ne vous penchez pas trop fort vers la gauche/droite/devant/arrière du scooter pour éviter de basculer. Faites particulièrement attention lorsque vous négociez les pentes et les obstacles.

- Tenez compte des autres usagers de la route pour qui votre scooter peut constituer un obstacle. Faites particulièrement attention dans les virages, les demi-tours et en marche arrière. Si vous n'êtes pas habitué à rouler en marche arrière, exercez-vous d'abord dans un endroit dégagé. Indiquez la direction que vous avez l'intention de prendre avant de tourner.
- Lorsque vous conduisez à l'intérieur, utilisez uniquement le réglage de vitesse le plus bas.
- Ne mettez pas votre scooter en position d'arrêt pendant que vous conduisez, car cela entraînerait un arrêt d'urgence et un risque d'accident et de blessure.
- Respectez la distance de freinage, voir également les spécifications techniques au chapitre 6. N'oubliez pas que la distance de freinage dépend de la vitesse, de la surface, des conditions climatiques et du poids de l'utilisateur.
- Faites attention s'il y a des trous ou des fissures dans la route qui peuvent coincer les roues.

3.2.1 Commande de l'opérateur

- Mettez le scooter sur ON en tournant la clé.
- L'indicateur de niveau de la batterie (2) s'allume et indique le niveau actuel de vos batteries.
- Tournez le commutateur de commande de vitesse (3) sur la vitesse de conduite souhaitée.
 - Tournez dans le sens des aiguilles d'une montre pour augmenter la vitesse.
 - Tournez dans le sens inverse des aiguilles d'une montre pour réduire la vitesse.
- Pour klaxonner, appuyez sur le bouton du klaxon (4).
- Pour allumer les éclairages avant et arrière, appuyez sur le bouton d'éclairage (5).
- Pour allumer les feux de détresse, appuyez sur le bouton (8).
- Pour allumer les clignotants, appuyez sur le bouton souhaité (7) (clignotant de droite) ou (6) (clignotant de gauche). Le ronfleur émet un bip sonore lorsque les clignotants sont activés.



1. Indicateur de problème possible
2. Indicateur de niveau de la batterie
3. Commande de vitesse (lent/rapide)
4. Klaxon
5. Éclairages (avant et arrière)
6. Clignotant (gauche)
7. Clignotant (droit)
8. Feux de détresse
9. Levier de vitesse

3.2.2 Actionner les freins

Pour utiliser les freins électromagnétiques :

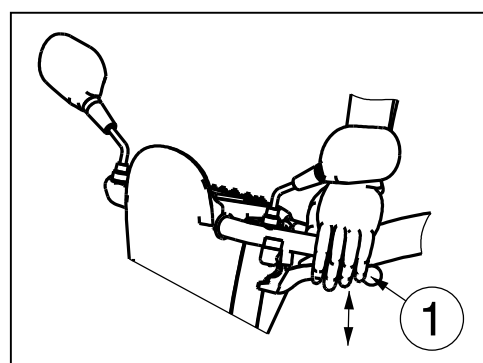
1. Lâchez le levier de vitesse. Le frein électromagnétique du moteur sera activé, le scooter s'arrêtera.

Pour utiliser les freins à main - frein d'urgence :

1. Tirez le levier de frein (1) vers la poignée.
2. Relâchez les leviers de frein.

Pour utiliser les freins à main - frein de stationnement :

1. Tirez le levier de frein (1) vers la poignée et utilisez le bouton pour le bloquer.
2. Actionnez à nouveau le levier de frein pour relâcher le bouton.



Le serrage du frein à main peut être ajusté avec le réglage du câble de frein.

3.2.3 Conduire le scooter



AVERTISSEMENT

Risque de blessures

- N'utilisez pas les deux côtés du levier de vitesse simultanément. Vous risquez de perdre le contrôle de votre scooter.

Déplacez le levier de vitesse dans la direction souhaitée :

TRACTION DE LA MAIN DROITE = MARCHÉ AVANT

TRACTION DE LA MAIN GAUCHE = MARCHÉ ARRIÈRE

En tirant davantage sur le levier, vous augmentez la vitesse dans les limites du réglage de vitesse sélectionné. N'utilisez les réglages de plus grande vitesse que lorsque vous êtes sûr de pouvoir utiliser et contrôler facilement votre scooter.

Lorsque vous allumez le scooter, attendez 3 secondes avant de tirer sur le levier de vitesse. Sinon, le klaxon retentira en avertissement et le scooter ne bougera pas. Si c'est le cas, mettez le scooter sur OFF puis à nouveau sur ON.

3.2.4 Freinage

Pour freiner, lâchez le levier de vitesse. Il reviendra en position neutre et ralentira votre scooter jusqu'à un arrêt en douceur. Entraînez-vous à tirer et à freiner pour vous habituer au scooter. Vous devez être en mesure d'estimer la réaction de votre scooter lorsque vous conduisez ou freinez.

3.2.5 Conduire dans les virages et les courbes



AVERTISSEMENT

Risque de blessures par basculement

- Réduisez votre vitesse avant d'entrer dans une courbe ou un virage.
- Maintenez toujours une distance suffisante par rapport aux virages et aux obstacles.
- Ne conduisez pas votre véhicule en « S » et ne faites pas de virages irréguliers.

Pour les virages et les courbes, utilisez les deux mains pour tourner le guidon dans la direction que vous souhaitez prendre.

Il est très important de vous assurer qu'il y a suffisamment d'espace pour prendre les virages et les courbes. Les passages étroits doivent être abordés de préférence en décrivant une grande courbe pour vous mettre aussi droit que possible en entrant dans la partie la plus étroite en marche avant. N'oubliez pas que la partie arrière de votre scooter sera généralement plus large que la partie avant.

3.2.6 Marche arrière

La vitesse de la marche arrière est automatiquement réduite par rapport à la marche avant. Nous vous recommandons également d'utiliser la vitesse la plus lente lorsque vous reculez.

N'oubliez pas que le sens de la direction en marche arrière est opposé à celui en marche avant, et que votre scooter tournera directement dans la direction voulue.

Le klaxon retentit quand vous reculez avec le scooter.

3.2.7 Prendre des pentes



AVERTISSEMENT

Risques de dommages corporels ou matériels

- Ne mettez pas votre scooter en mode roue libre dans une pente. Le scooter peut commencer à se déplacer et vous blesser, vous ou les personnes aux alentours.
- Ne tournez pas quand vous descendez une pente car le scooter peut basculer sous son poids.
- Assurez-vous que les quatre roues touchent le sol lorsque vous montez ou descendez.

Monter une côte

- Roulez en ligne droite et à plus grande vitesse dans une côte, et penchez-vous légèrement vers l'avant. Si vous roulez selon un angle ou trop lentement, vous risquez de basculer ou de tomber.
- Ne faites jamais demi-tour sur une pente.

Descendre une pente

- Roulez en ligne droite (vers l'avant ou l'arrière) et à faible vitesse dans une pente. Si vous roulez selon un angle ou trop rapidement, vous risquez de basculer ou de tomber.
- Penchez-vous légèrement vers l'arrière pendant une descente en marche avant, et vers l'avant dans une descente en marche arrière.

3.2.8 Aborder les obstacles



AVERTISSEMENT

Risque de blessures en cas de mouvement inattendu

- N'utilisez pas votre scooter sur un escalier mécanique.
- Abordez toujours un trottoir par l'avant.
- Assurez-vous que les quatre roues sont en contact avec le sol pendant que vous montez ou descendez.

Il est possible de rouler avec votre scooter sur des marches de 100 mm maximum. Faites une courte course d'élan pour prendre le bord si nécessaire.

3.3 Transfert de et vers le scooter

1. Garez le scooter le plus près possible de l'endroit où vous voulez faire le transfert.
2. Assurez-vous que le dossier est bien désactivé.
3. Tournez la manchette vers le haut sur le côté où vous voulez transférer.
4. Faites pivoter le siège si nécessaire (voir §3.5.2).
5. Transfert vers / depuis le siège du scooter.



3.3.1 Position correcte sur le scooter

Quelques recommandations pour utiliser confortablement le scooter :

1. Positionnez le bas de votre dos le plus près possible du dossier.
2. Assurez-vous que le haut de vos jambes est à l'horizontale.

3.4 Frein et levier de débloqué



AVERTISSEMENT

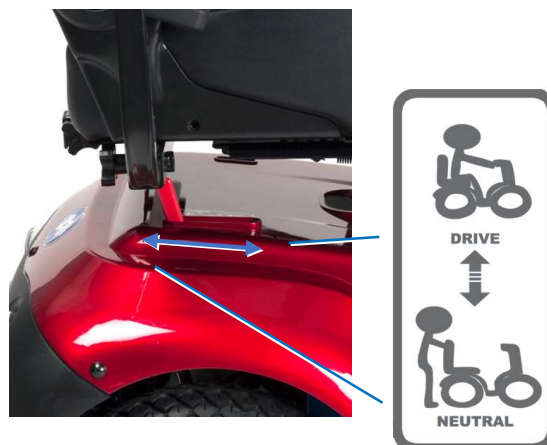
Risques de dommages corporels ou matériels

- N'actionnez le levier de débloqué que quand votre scooter est à l'ARRÊT !
- Faites-vous aider pour actionner le levier de débloqué si votre mobilité est réduite. Ne l'actionnez JAMAIS en position assise.

Le scooter est équipé d'un dispositif de roue libre accessible et utilisable par l'accompagnateur ou l'utilisateur lorsqu'il n'est pas assis sur le scooter. Vous ne devez mettre le scooter au point mort que pour le transporter ou le sortir d'une zone dangereuse.

- Marche (drive)
 1. Lorsque le scooter est à l'ARRÊT, mettez le levier de roue libre sur « drive ».
 2. Mettez le scooter en MARCHÉ.
 3. La conduite contrôlée électroniquement est désormais possible.

- Neutre
 1. Mettez le scooter à l'ARRÊT.
 2. Mettez le levier de déblocage sur « neutral » (point mort).
 3. Le scooter peut alors être poussé sans entraînement électronique.



3.5 Réglages de confort



AVERTISSEMENT

Risques de dommages corporels ou matériels

- N'effectuez jamais de réglages en conduisant.
- Les réglages autorisés peuvent modifier la stabilité de votre scooter (inclinaison vers l'arrière ou le côté).

3.5.1 Réglage du boîtier de direction



AVERTISSEMENT

Risque de blessures

- Mettez le scooter à l'arrêt avant de régler l'angle du boîtier de direction.
- Ne vous penchez pas totalement sur le boîtier de direction.



Le boîtier de direction peut être réglé dans de nombreuses positions (en continu) pour s'adapter à chaque conducteur.

1. Poussez le levier vers le bas.
2. Réglez le boîtier de direction dans la position souhaitée.
3. Relâchez le levier.

3.5.2 Régler le siège



AVERTISSEMENT

Risque de blessures

- Assurez-vous que le siège est bien fixé.

Retirer le siège

1. Tirez le levier du siège vers l'avant.
2. Tournez légèrement le siège et soulevez-le pour le sortir de la barre de réglage.
3. Relâchez le levier du siège.

Mise en place et verrouillage du siège

1. Tirez le levier du siège vers l'avant.
2. Placez le siège sur la barre de réglage et, en même temps, maintenez le levier du siège enfoncé.
3. Relâchez le levier du siège.
4. Assurez-vous que le siège est bien fixé.



Faire pivoter le siège

1. Tirez le levier du siège vers l'avant.
2. Tournez le siège dans le sens désiré.
3. Relâchez le levier du siège. Le siège s'arrête toujours après 90°.
4. Assurez-vous que le siège est bien fixé.

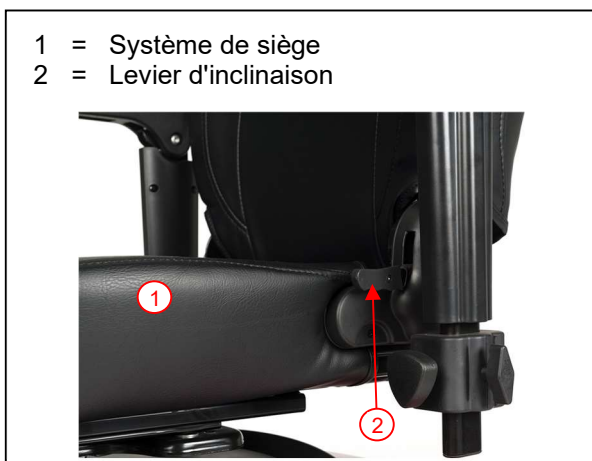
Réglage de la profondeur

1. Tirez le levier de réglage de la profondeur de siège vers le haut.
2. Déplacez le siège vers l'avant ou vers l'arrière sur les rails de profondeur du siège.
3. Pour verrouiller le siège en place, lâchez le levier une fois que le siège a atteint la position souhaitée.
4. Faites légèrement pivoter jusqu'à ce qu'il se verrouille en position.
5. Assurez-vous que le siège est bien fixé.



3.5.3 Réglage du dossier

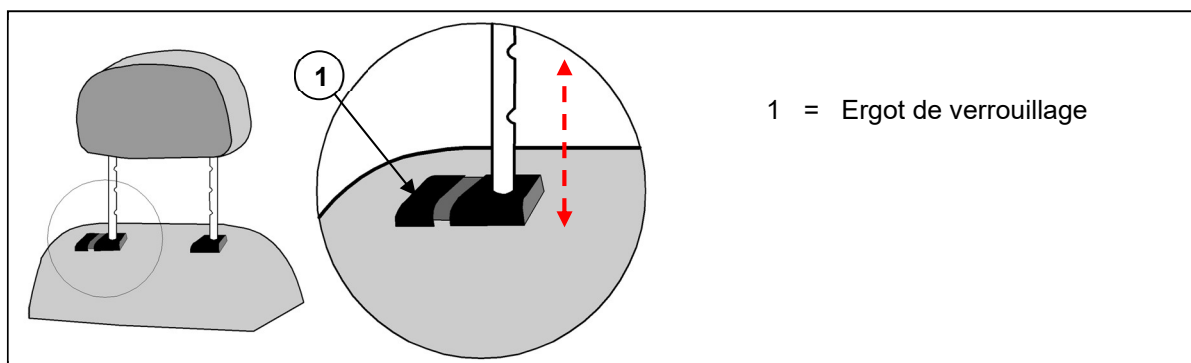
- 1 = Système de siège
2 = Levier d'inclinaison



Un levier d'inclinaison (2) a été ajouté sur le côté du dossier (transition vers le rembourrage du siège). Tirez ce levier vers le haut pour libérer le dossier et rabattez le dossier vers l'avant (-75°), ou réglez l'angle du dossier (0°-22°).

3.5.4 Réglage de l'appuie-tête :

1. Pressez doucement l'ergot de verrouillage (1) vers l'appuie-tête.
2. Réglez l'appuie-tête à la hauteur désirée.
3. Lâchez l'ergot de verrouillage (1).
4. Vous pouvez entendre que l'appuie-tête se verrouille.



1 = Ergot de verrouillage

3.5.5 Réglage des accoudoirs



ATTENTION

Risque de basculement

- Assurez-vous que les accoudoirs sont positionnés de façon symétrique par rapport au siège.
- Montez toujours le tube intérieur à une distance de sécurité de 50 mm dans le tube extérieur.

L'accoudoir peut être réglé en largeur.



1. Enlevez la molette à l'arrière du scooter.
2. Saisissez le tube carré intérieur.
3. Déplacez le tube pour régler l'accoudoir dans la largeur souhaitée (plage : 55 mm de chaque côté, 4 positions).
4. Resserrez la molette.
5. Assurez-vous que l'accoudoir est bien serré.

3.6 Système d'arrêt automatique

Pour éviter une décharge accidentelle de la batterie, votre scooter est équipé d'un système d'arrêt automatique. Si le scooter est allumé et reste inutilisé pendant une période de dix minutes, il s'éteint automatiquement. Le cas échéant, il suffit d'éteindre et de rallumer votre scooter pour qu'il soit à nouveau prêt à l'emploi.

3.7 Chargement des batteries



AVERTISSEMENT

Risque de blessures et de dommages dus au feu

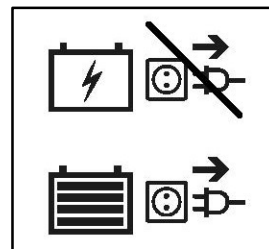
- Utilisez uniquement le chargeur de batterie fourni avec le scooter. L'utilisation de tout autre chargeur peut être dangereuse (risque d'incendie).
- Le chargeur de batterie est uniquement destiné à la charge des batteries fournies avec le scooter, et non à celle d'autres batteries.
- N'apportez aucune modification aux différentes pièces, comme les câbles, prises ou chargeur de batterie. N'ouvrez et ne changez jamais la batterie ou les points de raccordement.
- Protégez la batterie et son chargeur des flammes, des températures élevées et basses (cf. chapitre 6), de l'humidité, des rayons du soleil et des chocs importants (par exemple chute). N'utilisez PAS la batterie si ce cas s'est produit.
- Chargez la batterie au moyen du chargeur, à l'intérieur, dans un espace bien aéré et hors de la portée des enfants.
- Lisez le manuel d'utilisation du chargeur de batterie avant de recharger la batterie du scooter. Pour de plus amples informations, prenez contact avec votre revendeur spécialisé ou consultez notre site web <http://www.vermeiren.com/>

ATTENTION

Risque de dommages

- L'autodécharge de la batterie et le courant de repos des utilisateurs connectés videront lentement de la batterie. La batterie peut subir des dommages irréversibles si elle est entièrement déchargée. Assurez-vous donc de la recharger à temps :
 - En cas d'utilisation intensive (longues distances, utilisation quotidienne) : Rechargez immédiatement après utilisation.
 - En cas d'utilisation moyenne (courtes distances, tous les jours ou quelques fois par semaine) : Rechargez lorsque l'indicateur de la batterie indique une autonomie de 50 %.
 - En cas d'utilisation limitée ou d'entreposage : Rechargez une fois par semaine.
- Lisez les instructions de stockage et d'entretien au chapitre 4 et les détails techniques au chapitre 6.

- Ne déconnectez le chargeur de batterie que lorsque la batterie est complètement chargée, voir les symboles suivants sur le chargeur.
- Ne rechargez pas les batteries en dessous de 0°C. Déplacez la batterie à un endroit plus chaud et démarrez la recharge.
- Débarrassez le point de raccordement de la batterie de toute poussière et autre contamination.
- En cas de problème empêchant la charge de la batterie conformément à ces instructions, veuillez prendre contact avec votre revendeur spécialisé.
- Pour des instructions sur le remplacement des piles, consultez le manuel d'installation.



- i** • Il est recommandé de débrancher le chargeur de la batterie du secteur quand il n'est pas utilisé. Ceci afin d'empêcher toute consommation d'énergie inutile.

La diode électroluminescente (LED) dans le boîtier de direction indique la capacité restante de vos batteries. Si le chargeur de batterie est allumé et qu'aucune LED n'est allumée, vérifiez le fusible. Si la LED rouge ne s'allume pas, le chargeur est défectueux. Consultez votre revendeur spécialisé.

1. Éteignez le scooter et retirez la clé.
2. Branchez EN PREMIER LIEU le chargeur de la batterie à une prise de courant 230 V CA.
3. Si applicable, ouvrez le couvercle de la prise de recharge du scooter.
4. Branchez le chargeur.
5. Référez-vous au manuel du chargeur de la batterie pour une explication des indicateurs présents sur le chargeur.
6. Lorsque la batterie est complètement chargée, déconnectez la batterie du chargeur.
7. Allumez le scooter et vérifiez si tous les témoins d'état de la batterie sont allumés.
8. Retirez le chargeur de la prise. Laissez-le refroidir et rangez-le dans un endroit sec.

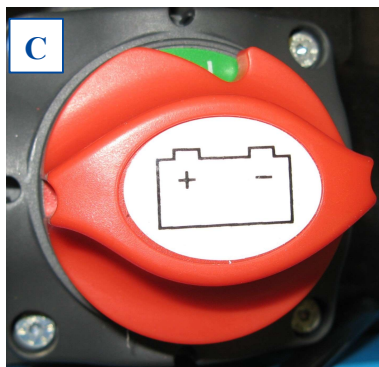
- i** Si la console de commande affiche le code d'avertissement « Problème à la conduite » après la charge, assurez-vous que le chargeur de la batterie est bien déconnecté. Cette mesure de sécurité empêche le démarrage alors le chargeur est toujours branché au réseau d'alimentation électrique.



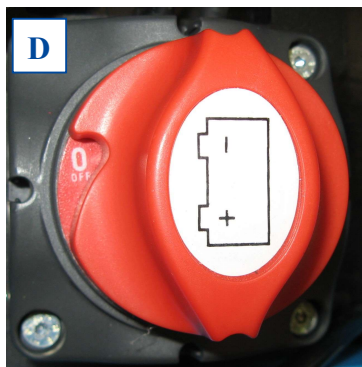
1. Clé
2. Prise de chargeur de batterie

3.8 Interrupteur de la batterie

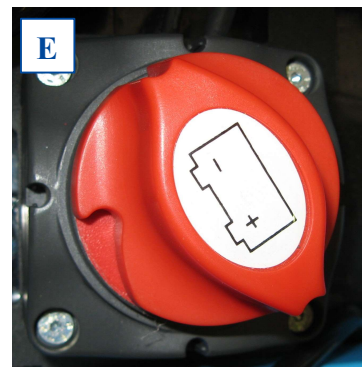
Votre scooter est équipé d'un interrupteur de batterie (16) pour interrompre le circuit entre le module d'alimentation et les batteries. La déconnexion est utilisée pour des raisons de sécurité pendant le transport, l'entretien et les réparations. Il est également possible d'enlever l'interrupteur de la batterie pour éviter tout déplacement du scooter en votre absence.



Batterie connectée



Batterie déconnectée



Sectionneur position finale

Positions de l'interrupteur de la batterie

Fonctionnement :

Tournez l'interrupteur rouge de la batterie (16)

- dans le sens des aiguilles d'une montre sur « I » pour connecter la batterie au module d'alimentation [C].
- dans le sens inverse des aiguilles d'une montre sur « 0 » pour déconnecter la batterie [D].
- dans le sens inverse des aiguilles d'une montre, passant de « 0 » à sa position finale [E] et retirez le bouton de l'interrupteur.

3.9 Anti-basculement



Un anti-basculement (1) est fixé à l'arrière du châssis du scooter. Il n'est pas possible de le retirer. L'anti-basculement est là pour votre sécurité. Il empêche le scooter de basculer vers l'arrière lorsque vous franchissez de petits obstacles qui ne dépassent PAS la hauteur maximale indiquée au §6.

4 Entretien

- i** Un entretien régulier vous permet de conserver votre scooter dans un parfait état de fonctionnement. Pour le manuel d'entretien, consultez le site Web de Vermeiren : www.vermeiren.com.



ATTENTION

Risque de dommages corporels et matériels

Les réparations et les remplacements ne peuvent être réalisés que par des personnes formées, et seules des pièces de rechange d'origine de Vermeiren peuvent être utilisées.

- i** La dernière page de ce manuel contient un formulaire d'enregistrement pour permettre au revendeur spécialisé de consigner chaque service.

La fréquence d'entretien dépend de la fréquence et de l'intensité de l'utilisation. Prenez contact avec votre revendeur pour convenir d'un rendez-vous pour une inspection/un entretien/une réparation.

Avant chaque utilisation

Inspectez visuellement les points suivants :

- État de la batterie : Chargez la batterie lorsque nécessaire, cf. § 3.7.
- État des roues/pneus : Pression correcte, profil, sans dommage.
- État général.

Prenez contact avec votre revendeur spécialisé pour les réparations et les remplacements de pièces éventuels.

Chaque mois

Si votre scooter est remis pour une période prolongée, vous devrez toujours charger les batteries chaque mois. Pour de plus amples informations, cf. § 3.7.

Chaque année ou plus souvent

Faites inspecter et entretenir votre scooter par votre revendeur spécialisé au moins une fois par an, ou plus. La fréquence d'entretien minimale dépend de l'usage et doit être déterminée de commun accord avec votre revendeur spécialisé.

En cas d'entreposage

Assurez-vous que votre scooter est entreposé dans un environnement au sec pour éviter la formation de moisissure et l'endommagement du rembourrage. Débranchez la batterie pour éviter qu'elle ne s'endommage.

4.1 Nettoyage

ATTENTION

Risque de dommages dus à l'humidité

- Gardez la console de commande propre et protégez-la de l'eau et de la pluie.
- N'utilisez jamais un tuyau ou un nettoyeur à haute pression pour nettoyer le scooter.

Essuyez toutes les parties rigides du scooter avec un chiffon humide (pas détrempe). Si nécessaire, utilisez un savon doux, approprié pour les laques et les synthétiques.

Le rembourrage peut être nettoyé à l'eau tiède additionnée de savon doux. N'utilisez pas de produits de nettoyage abrasifs.

Gardez les ouvertures de ventilation du chargeur de batterie propres et exemptes de poussière accumulée. Soufflez la poussière et nettoyez l'ouverture du chargeur de la batterie avec un tissu légèrement humide, si nécessaire.

4.2 Durée de vie attendue

La durée de vie moyenne de votre scooter est de 5 ans. Elle augmentera ou diminuera suivant la fréquence d'utilisation, les conditions de conduite et l'entretien.

4.3 Réutilisation

Avant chaque réutilisation, faites désinfecter, inspecter et entretenir le scooter conformément aux instructions du manuel d'entretien.

4.4 Mise au rebut

À la fin de sa durée de vie, votre scooter doit être évacué conformément à la législation environnementale locale. Il est recommandé de démonter le scooter afin de faciliter le transport des matériaux recyclables. Généralement, les batteries sont évacuées séparément.

4.5 Garantie

La garantie sur ce produit est soumise aux conditions générales de chaque pays.

5 Résolution des problèmes

Même si vous utilisez votre scooter de façon appropriée, des problèmes ne sont pas à exclure. Dans un tel cas, prenez contact avec votre revendeur spécialisé local.



AVERTISSEMENT

Risque de blessures et de dommages au scooter

- N'essayez JAMAIS de réparer votre scooter vous-même.
- Pour les dysfonctionnements de la console de commande, vous devez prendre contact avec votre revendeur spécialisé. Il décidera s'il est nécessaire de reprogrammer la console.

Les symptômes suivants peuvent indiquer un problème grave. Par conséquent, prenez toujours contact avec votre revendeur spécialisé si vous détectez l'une des anomalies suivantes :

- Bruit anormal ;
- Faisceaux de câbles entaillés/endommagés ;
- Connecteurs fissurés ou cassés ;
- Usure inégale dans la sculpture de l'un des pneus ;
- Mouvements saccadés ;
- Le scooter dévie d'un côté ;
- Ensembles de roues endommagés ou cassés ;
- Le scooter ne se met pas en marche ;
- Le scooter est sous tension mais ne se déplace pas, ni vers l'avant ni vers l'arrière.

En cas de problème éventuel, un code système est affiché par le clignotement de la LED de l'indicateur de problème éventuel, cf. également §3.2.1. Le tableau suivant résume les codes de système possibles (nombre de clignotements). Vous pouvez résoudre certains problèmes vous-même. Pour tous les problèmes indiqués en gris, consultez votre revendeur spécialisé.

Tableau 1 : Résolution des problèmes

| Code | Problème possible | Signification |
|------|---|--|
| 1 | Batterie faible | Rechargez immédiatement la batterie. |
| 2 | Batterie faible | Rechargez la batterie. Vérifiez la batterie, et tous les branchements et câbles associés. Si le problème n'est pas résolu, prenez contact avec votre revendeur spécialisé. |
| 3 | Batterie haute | Si vous descendez une pente, arrêtez-vous/réduisez votre vitesse. Prenez des pentes moins raides. |
| 4 | Délai de limitation du courant OU Contrôleur trop chaud | Éteignez le scooter, éloignez-vous quelques minutes et remettez-le en marche. Vérifiez le moteur, et les branchements et câbles associés. Si le problème n'est pas résolu, prenez contact avec votre revendeur spécialisé. |
| 5 | Frein de stationnement | Vérifiez le frein de stationnement / le levier de roue libre et les branchements et câbles associés. Si le problème n'est pas résolu, prenez contact avec votre revendeur spécialisé. |
| 6 | Problème à la conduite | Débranchez le chargeur de batterie. OU Relâchez le levier de vitesse avant d'allumer votre scooter |
| 7 | Potentiomètre de vitesse | Vérifiez l'accélérateur et le potentiomètre de vitesse, ainsi que tous les branchements et câbles associés. Prenez contact avec votre revendeur spécialisé. |
| 8 | Tension du moteur | Vérifiez le moteur, et les branchements et câbles associés. Prenez contact avec votre revendeur spécialisé. |
| 9 | Autre | Vérifiez tous les branchements et les câbles. Prenez contact avec votre revendeur spécialisé. |

6 Caractéristiques techniques

Les termes techniques ci-dessous sont valables pour le scooter dans des réglages standard et des conditions environnementales optimales. Si d'autres accessoires sont utilisés, les valeurs tabulées changeront. Des variations de température extérieure, d'humidité, les montées, les descentes, les sols et le niveau des batteries peuvent réduire la puissance.

| | |
|------------------------------------|--|
| Marque | Vermeiren |
| Type | Scooter, roue arrière motrice, Classe B |
| Poids maximum de l'occupant | 140 kg |
| Modèle | Ceres SE |

| Description | Dimensions minimales | Dimensions maximales |
|--|---|---|
| Longueur | 1300 mm | |
| Largeur | 620 mm | |
| Hauteur | 1280 mm | |
| Longueur replié / démonté | 990 mm | |
| Largeur replié / démonté | Non pliable | |
| Hauteur replié / démonté | 670 mm (siège retiré ; boîtier de direction replié) | |
| Masse totale | 106 kg | 111 kg |
| Masse de la partie la plus lourde (qui peut être démontée ou retirée) | 86 kg (sans siège) ou 60 kg (sans siège ni batteries) | 91 kg (sans siège) ou 61 kg (sans siège ni batteries) |
| Masses des pièces qui ne peuvent pas être démontées ou retirées | Siège : 20 kg; Batteries: 26 kg | Siège : 20 kg; Batteries: 30 kg |
| Déclivité sûre maximale | 10° | |
| Garde au sol | 115 mm | |
| Franchissement d'obstacle | 100 mm | |
| Vitesse max. | 10 km/h | 15 km/h |
| Distance parcourue en continu* | 35 km | 30 km |
| Batterie min. | 38 Ah (C20), 12V DC, batterie étanche AGM, sans entretien | 50 Ah (C20), 12V DC, batterie étanche AGM, sans entretien |
| Inclinaison d'assise | 5° | |
| Profondeur de siège réelle | 450 mm | |
| Hauteur de surface du siège sur le rebord de devant (mesurée en partant du sol) | 645 – 670 mm | |
| Hauteur de surface du siège sur le rebord de devant (mesurée en partant de la palette repose-pied) | 475 – 500 mm | |
| Hauteur de palette repose-pied | 175 mm | |
| Angle du dossier | -75° / 22° | |
| Hauteur de dossier | 720 mm avec appuie-tête | |
| Distance entre la manchette et le siège | 165 mm | |
| Emplacement à l'avant de la structure d'accouoir | 350 mm | |
| Moteur | Nom. 450 Watts, freins électromagnétiques | Nom. 650 Watts, freins électromagnétiques |
| Chargeur de batterie | 8 Amp (externe) | |

| | |
|------------------------------------|--|
| Marque | Vermeiren |
| Type | Scooter, roue arrière motrice, Classe B |
| Poids maximum de l'occupant | 140 kg |
| Modèle | Ceres SE |

| Description | Dimensions minimales | Dimensions maximales |
|---|-----------------------------|-----------------------------|
| Classe de protection | IPX4 | |
| Classe de protection du chargeur de batterie | IPx1 | |
| Classe d'isolation du chargeur de batterie | II | |
| Diamètre de braquage minimum | 2800 mm | |
| Amplitude de demi-tour | 2800 mm | |
| Diamètre des roues arrière (nombre) | 4.00-5 air (2) | |
| Pression des pneus, roues (motrices) arrière | Max. 3,5 bar | |
| Diamètre des roues directrices (nombre) | 4.00-5 air (2) | |
| Pression des pneus, roues directrices | Max. 3,5 bar | |
| Température d'entreposage et d'utilisation | de -15 °C à +40 °C | |
| Humidité d'entreposage et d'utilisation | 30% - 70% | |
| <p>Nous nous réservons le droit d'apporter des modifications techniques. Tolérance de mesure ± 15 mm /1,5 kg /1,5°.</p> <p>* La distance de conduite théorique sera réduite si le scooter est utilisé fréquemment en pentes, sur un terrain accidenté ou en côtes.</p> | | |



Service registration form

This product (name):

was inspected (I), serviced (S), repaired (R) or disinfected (D):

| | | |
|---|---|---|
| By (stamp): Kind of work: I / S / R / D Date: | By (stamp): Kind of work: I / S / R / D Date: | By (stamp): Kind of work: I / S / R / D Date: |
| By (stamp): Kind of work: I / S / R / D Date: | By (stamp): Kind of work: I / S / R / D Date: | By (stamp): Kind of work: I / S / R / D Date: |
| By (stamp): Kind of work: I / S / R / D Date: | By (stamp): Kind of work: I / S / R / D Date: | By (stamp): Kind of work: I / S / R / D Date: |
| By (stamp): Kind of work: I / S / R / D Date: | By (stamp): Kind of work: I / S / R / D Date: | By (stamp): Kind of work: I / S / R / D Date: |
| By (stamp): Kind of work: I / S / R / D Date: | By (stamp): Kind of work: I / S / R / D Date: | By (stamp): Kind of work: I / S / R / D Date: |



Vermeiren GROUP
Vermeirenplein 1 / 15
2920 Kalmthout
BE

site web: www.vermeiren.com

Instructions pour les distributeurs

Ce manuel d'instructions fait partie du produit et doit accompagner chaque produit vendu.

Version: H, 2023-09

Basic UDI: 5415174122124CeresSEAF

Tous droits réservés, y compris la traduction.