

VERMEIREN

Turios



INSTALLATIONSANLEITUNG



Inhalt

DE

Inhalt	1
Vorwort	2
1 Dieses Produkt	3
2 Lieferumfang	4
3 Montage und Einstellungen	5
3.1 Werkzeuge	5
3.2 Benutzerspezifische Einstellung des Rollstuhls	6
3.2.1 Sitzneigung (manuelle Einstellung)	6
3.2.2 Sitzhöhe (optional)	6
3.2.3 Sitztiefe	7
3.2.4 Armlehnenabstand	8
3.2.5 Armlehnenhöhe	8
3.2.6 Armlehnentiefe	8
3.2.7 Bedienkonsolenanpassung	8
3.2.8 Bedienkonsole links/rechts	8
3.2.9 Fußstützenlänge	9
3.2.10 Fußplattenanpassung	9
3.2.11 Fußplattenwinkel	9
3.3 Akkuwechsel	10
3.3.1 Akkuanschlüsse	11
3.4 Reifen- oder Radwechsel	11
3.4.1 Antriebsräder	11
3.4.2 Lenkrollen	12

DE Vorwort

Diese Montageanleitung wird als Leitfaden zur Installation und Reparatur dieses elektrischen Rollstuhls bereitgestellt. Lesen Sie sie daher bitte aufmerksam durch. Sollten Sie nach der Lektüre dieses Handbuchs noch Fragen haben, können Sie sich jederzeit an Vermeiren wenden. Die Hinweise in dieser Anleitung beziehen sich auf folgende/n Rollstuhl/Rollstühle:

- Turios

Wichtiger Hinweis

Die Produktabbildungen dienen zur Verdeutlichung der Anweisungen. Das gezeigte Produkt kann in Details von Ihrem Produkt abweichen.

Verfügbare Informationen

Auf unserer Webseite <http://www.vermeiren.com/> finden Sie stets die aktuellste Version der in diesem Handbuch beschriebenen Informationen. Informieren Sie sich bitte regelmäßig auf dieser Website nach eventuell verfügbaren Aktualisierungen.

Sehbehinderte Menschen können sich die elektronische Version dieses Handbuchs herunterladen und mit Hilfe einer Sprachsyntheselösung („Text-to-Speech-Software“) vorlesen lassen.



Benutzerhandbuch
Für Benutzer und Fachhändler



Benutzerhandbuch für Bedienkonsole und Akkuladegerät
Für Benutzer und Fachhändler



Montageanleitung (Hinweise zur Feineinstellung und (De)Montage)
Für Fachhändler



Wartungshandbuch für Rollstühle
Für Fachhändler



Zeichnungen von (Ersatz)Teilen
Für Fachhändler



EG-Konformitätserklärung

1 Dieses Produkt



- | | |
|--------------------|-------------------------------|
| 1. Rückenlehne | 8. Akkugehäuse |
| 2. Bedienkonsole | 9. Vorderräder |
| 3. Armlehne | 10. Antriebsmotoren |
| 4. Sitz | 11. Hinterräder/Antriebsräder |
| 5. Fußstütze | 12. Frontlicht (optional) |
| 6. Fußplatte | 13. Typenschild |
| 7. Sicherheitsgurt | |

2 Lieferumfang

Folgende Teile gehören zum Lieferumfang:

- Rahmen mit Bedienersteuerung, Hinter- und Vorderrädern, Sitz und Rückenlehne
- Armlehnen
- Fußstützen
- Akkus
- Ladegerät
- Werkzeuge
- Benutzerhandbuch für:
 - Rollstuhl
 - Bedienkonsole
 - Ladegerät
- Zubehör (sofern zutreffend)

Überprüfen Sie vor dem Gebrauch, ob alle Teile vorhanden und unbeschädigt sind.
Beachten Sie bitte, dass diese Basiskonfiguration in verschiedenen Ländern abweichen kann.
Wenden Sie sich diesbezüglich an Ihren Fachhändler.

3 Montage und Einstellungen



VORSICHT

Gefahr von Personen- oder Sachschäden

- Der Rollstuhl muss von einem Fachhändler gemäß den Anweisungen in diesem Abschnitt (de)montiert und eingestellt werden.
- Verwenden Sie ausschließlich die in diesem Handbuch beschriebenen Teile.
- Lassen Sie keine Unbeteiligten den (De)Montagebereich betreten.
- Halten Sie den (De)Montagebereich sauber und aufgeräumt, um Stürze zu vermeiden.
- Halten Sie alle Kleinteile in einem Karton oder Beutel bereit.
- Achten Sie beim (De)Montieren und Betrieb des Rollstuhls darauf, dass keine Gegenstände oder Gliedmaßen zwischen beweglichen Teilen eingeklemmt werden. Achten Sie insbesondere auf die Anordnung der Kabel.
- Schalten Sie den Rollstuhl aus, bevor Sie mechanische Einstellungen vornehmen, und sorgen Sie dafür, dass sich der Freilaufhebel in der Bremsposition befindet.
- Achten Sie darauf, dass alle Schrauben korrekt angezogen sind, bevor Sie den Rollstuhl benutzen.
- Softwareänderungen sind nur zulässig, wenn sie von Fachpersonal unter Berücksichtigung des Benutzers und der Umgebung (Stabilität, Beschleunigung, Innen-/Außenbetrieb usw.) vorgenommen werden.



Wichtige Hinweise

- Lesen Sie das Benutzerhandbuch für diesen Rollstuhl.
- Beachten Sie die technischen Details und Einschränkungen für die vorgesehene Benutzung (siehe Benutzerhandbuch).
- Für weitergehende Hinweise wenden Sie sich bitte an Vermeiren.

3.1 Werkzeuge

Um den Rollstuhl zu (de)montieren und einzustellen, werden folgende Werkzeuge benötigt:

- Schraubenschlüsselsatz 10, 13 und 17
- Inbusschlüsselsatz 4, 5 und 6
- Kreuzschlitzschraubendreher

3.2 Benutzerspezifische Einstellung des Rollstuhls

3.2.1 Sitzneigung (manuelle Einstellung)

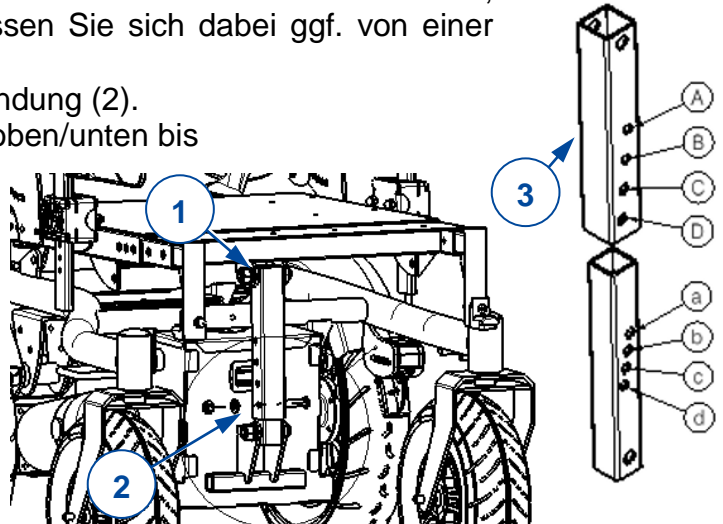
VORSICHT Gefahr von Personen- oder Sachschäden

- Rahmen und Sitz sind schwer zu handhaben. Lassen Sie sich von jemandem helfen.

Der Sitzwinkel lässt sich mit folgenden Schritten manuell einstellen:

1. Entfernen Sie die Fußstützen.
2. Lösen Sie die Schraube/Mutter-Verbindung (1), die den Sitz mit dem Neigungsstab verbindet.
3. Kippen Sie den Sitzrahmen mit dem Sitz nach hinten und achten Sie darauf, dass er in dieser Stellung verbleibt. Lassen Sie sich dabei ggf. von einer zweiten Person helfen.
4. Entfernen Sie die Schraube/Mutter-Verbindung (2).
5. Schieben Sie das äußere Rohr (3) nach oben/unten bis zum gewünschten Winkel (siehe Tabelle).

Löcher	Sitzneigung
A, a	0°
B, b	2°
C, c	4°
D, d	6°

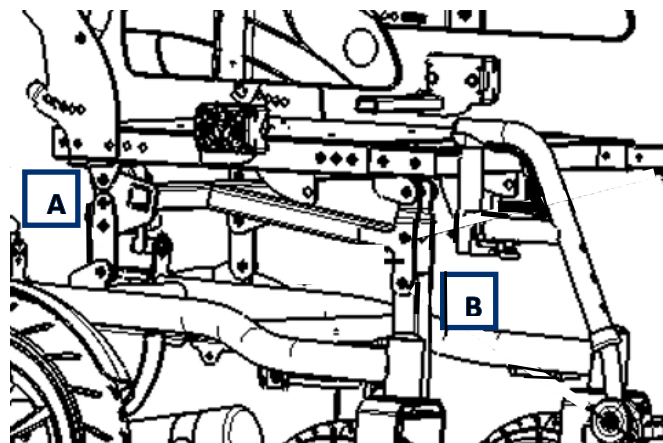
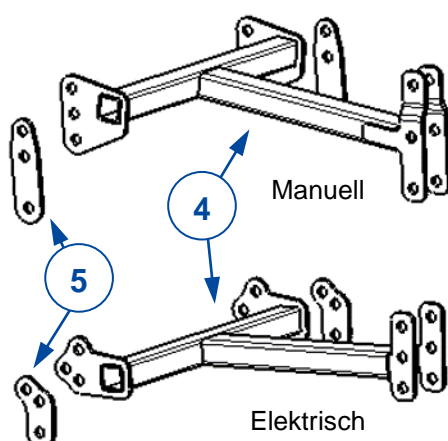


6. Bringen Sie die Schraube/Mutter-Verbindung (2) wieder an und ziehen Sie sie mit der Hand fest.
7. Kippen Sie den Sitzrahmen wieder nach vorn. Bringen Sie die Schraube/Mutter-Verbindung (1) wieder an und ziehen Sie sie mit der Hand fest.
8. Bringen Sie die Fußstützen wieder an.

3.2.2 Sitzhöhe (optional)

Die Sitzhöhe lässt sich verstellen, indem ein zusätzliches Rahmensegment zwischen unterem und oberem Sitzrahmen eingesetzt wird.

1. Entfernen Sie die Schraube/Mutter-Verbindungen, die den Sitzrahmen mit dem unteren Rahmen [A] und dem Sitzneigemechanismus/-stellantrieb [B] verbinden.
2. Zum Anheben des Sitzes
 - um 50 mm (manuell) / 30 mm (elektrisch) benutzen Sie Teil (4).
 - um 100 mm (manuell) / 60 mm (elektrisch) benutzen Sie Teil (4) und (5).
3. Ziehen Sie alle Verbindungsschrauben am Sitzrahmen, Zusatzrahmen und unteren Rahmen fest an.



3.2.3 Sitztiefe

Manuelle Einstellung

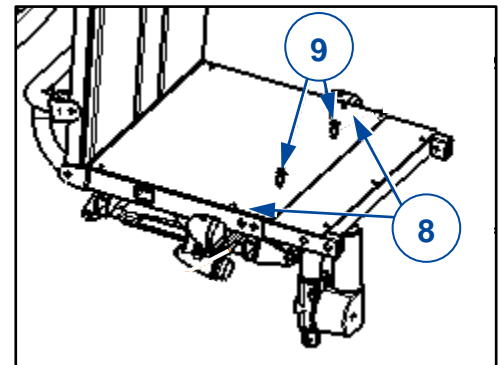
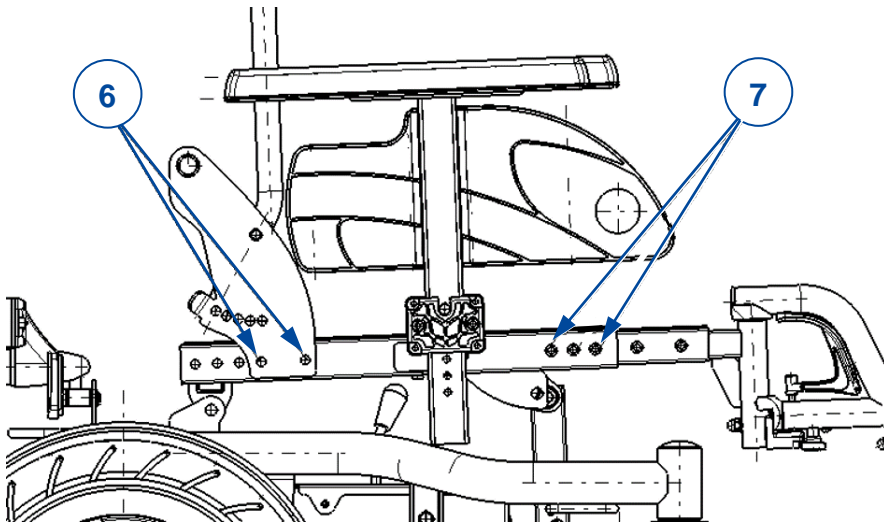
Um die Sitztiefe einzustellen, können Sie die Position der Rückenlehne (60 mm, 20-mm-Schritte) und die Position des Vorderrahmens mit den Fußstützenhalterungen (60 mm, 20-mm-Schritte) anpassen. Dazu sollte zunächst die Rückenlehne eingestellt werden.

Einstellen der Rückenlehne:

1. Entfernen Sie die Schrauben (6) an der Rahmenseite.
2. Schieben Sie die Rückenlehnenbefestigung nach vorn/hinten in die gewünschte Position.
3. Setzen Sie beide Schrauben (6) wieder ein und ziehen Sie sie fest an.
4. Achten Sie darauf, dass beide Seiten der Rückenlehne identisch positioniert sind.

Einstellen des Vorderrahmens mit den Fußstützenhalterungen:

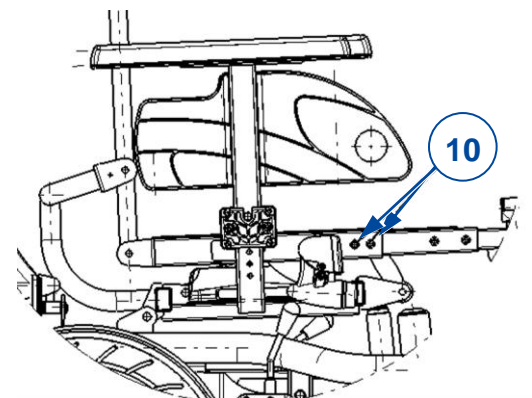
1. Entfernen Sie die Fußstützen.
2. Entfernen Sie die Schrauben (7) an der Rahmenseite.
3. Entfernen Sie die Schrauben (8) und lösen Sie die Schrauben (9) an der Stützplatte.
4. Schieben Sie das innere Rohr nach vorn/hinten in die gewünschte Position.
5. Setzen Sie alle Schrauben (7+8+9) wieder ein und ziehen Sie sie fest an. Achten Sie darauf, dass beide Seiten des Vorderrahmens identisch positioniert sind.



Elektrische Einstellung

Einstellen der Sitztiefe (120 mm, 20-mm-Schritte):

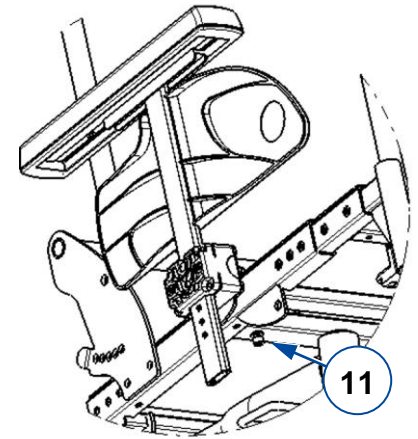
1. Entfernen Sie die Schrauben (10) an der Rahmenseite.
2. Lösen Sie die Schrauben (9) an der Stützplatte.
3. Schieben Sie das innere Rohr nach innen/außen in die gewünschte Position.
4. Setzen Sie die Schrauben (9+10) wieder ein und ziehen Sie sie fest an.
5. Achten Sie darauf, dass beide Seiten identisch positioniert sind.



DE

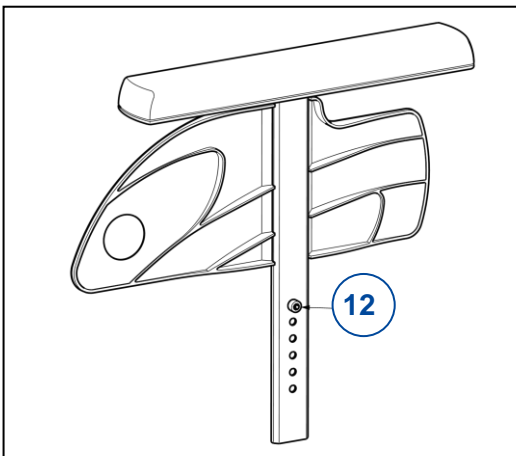
3.2.4 Armlehnenabstand

1. Entfernen Sie die Armlehne.
2. Lösen Sie die Schraube (11) unter dem Sitzrahmen, bis sich die Armlehnenhalterung bewegen lässt.
3. Schieben Sie die Armlehnenhalterung nach innen/außen, bis die gewünschte Position erreicht ist (60 mm Einstellbereich: stufenlos).
4. Ziehen Sie die Schraube (11) wieder fest an.
5. Wiederholen Sie den oben beschriebenen Vorgang für die andere Armlehnenhalterung.



Kontrollieren Sie, dass die Armlehnen auf beiden Seiten identisch positioniert und sicher fixiert sind.

3.2.5 Armlehnenhöhe



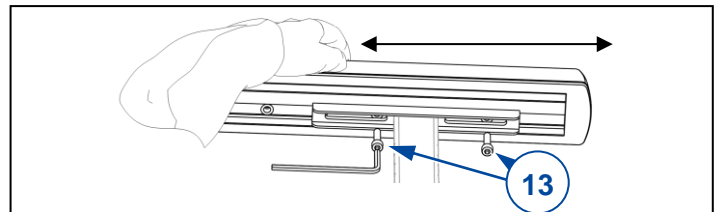
Die Höhe der Armlehne lässt sich in Schritten von 15 mm auf 6 Positionen einstellen:

1. Ziehen Sie die Armlehne aus der Armlehnenhalterung.
2. Entfernen Sie die Schraube (12).
3. Setzen Sie die Schraube in das gewünschte Loch ein, um die Höhe der Armlehne anzupassen.
4. Ziehen Sie die Schraube (12) wieder fest.

3.2.6 Armlehntiefe

Passen Sie die Tiefe der Armlehne wie folgt an (Bereich 120 mm: stufenlos):

1. Lösen oder entfernen Sie die Schrauben (13) unter der Armlehne.
2. Bewegen Sie die Armlehne mit den Nuten (42,5 mm) nach vorn oder hinten oder befestigen Sie die Armlehne in den anderen Löchern (2 Positionen, 42,5-mm-Schritte).
3. Setzen Sie die Schrauben (13) wieder ein und ziehen Sie sie fest an.



3.2.7 Bedienkonsolenanpassung

Die Bedienkonsole lässt sich in der Horizontalen anpassen:

1. Lösen Sie die Schrauben (13) unter der Armlehne.
2. Schieben Sie die Bedienkonsole nach vorn/hinten in die gewünschte Position.
3. Ziehen Sie die Schrauben (13) wieder fest.

3.2.8 Bedienkonsole links/rechts

1. Lösen und entfernen Sie die Schrauben (13) unter der Armlehne.
2. Nehmen Sie die Armlehne und die Bedienkonsole ab. Setzen Sie die Armlehne wieder auf und befestigen Sie es mit den beiden Schrauben (13).
3. Lösen und entfernen Sie die Schrauben (13) unter der anderen Armlehne.

4. Nehmen Sie die Armlehne ab, setzen Sie die Bedienkonsole auf und setzen Sie die Armlehne wieder auf. Befestigen Sie alles durch Anziehen der beiden Schrauben (13).

3.2.9 Fußstützenlänge

VORSICHT

Beschädigungsgefahr

- Achten Sie darauf, dass die Fußstützen den Boden nicht berühren. Halten Sie einen Sicherheitsabstand von 60 mm zum Boden ein.

Die Länge der Fußstützen lässt sich wie folgt anpassen (3 mögliche Positionen am Außenrohr, 35-mm-Schritte; 6 mögliche Positionen am Innenrohr, 25-mm-Schritte):

5. Entfernen Sie die Schraube (14).
6. Stellen Sie die Fußstützen auf eine komfortable Länge ein.
7. Setzen Sie die Schraube (14) wieder ein und ziehen Sie mit der Hand fest.
8. Achten Sie darauf, dass beide Fußstützen auf den gleichen Länge eingestellt sind.

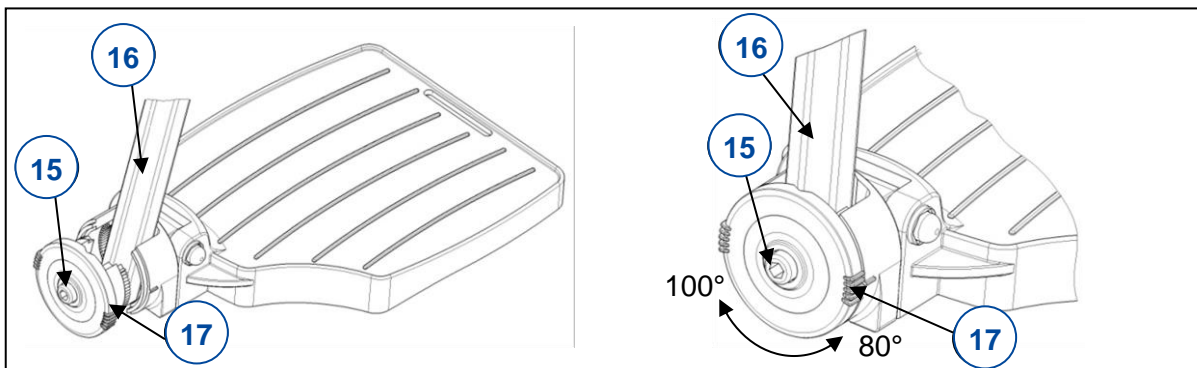


3.2.10 Fußplattenanpassung

Die Fußplatten haben zwei mögliche Positionen. Standardmäßig befinden sie sich beide in der hinteren Position.

Die Fußplatten können nach vorn angepasst werden, indem man die linke und die rechte Fußplatte vertauscht.

3.2.11 Fußplattenwinkel



Stellen Sie den Winkel der Fußplatten wie folgt ein:

1. Lösen Sie die Schraube (15).
2. Drehen Sie die Fußplatte (16) in den gewünschten Winkel. Die Winkelanzeige (80 °-85 °-90 °-95 °-100 °) entspricht den Strichen (17).
3. Ziehen Sie die Schraube (15) wieder fest.

3.3 Akkuwechsel

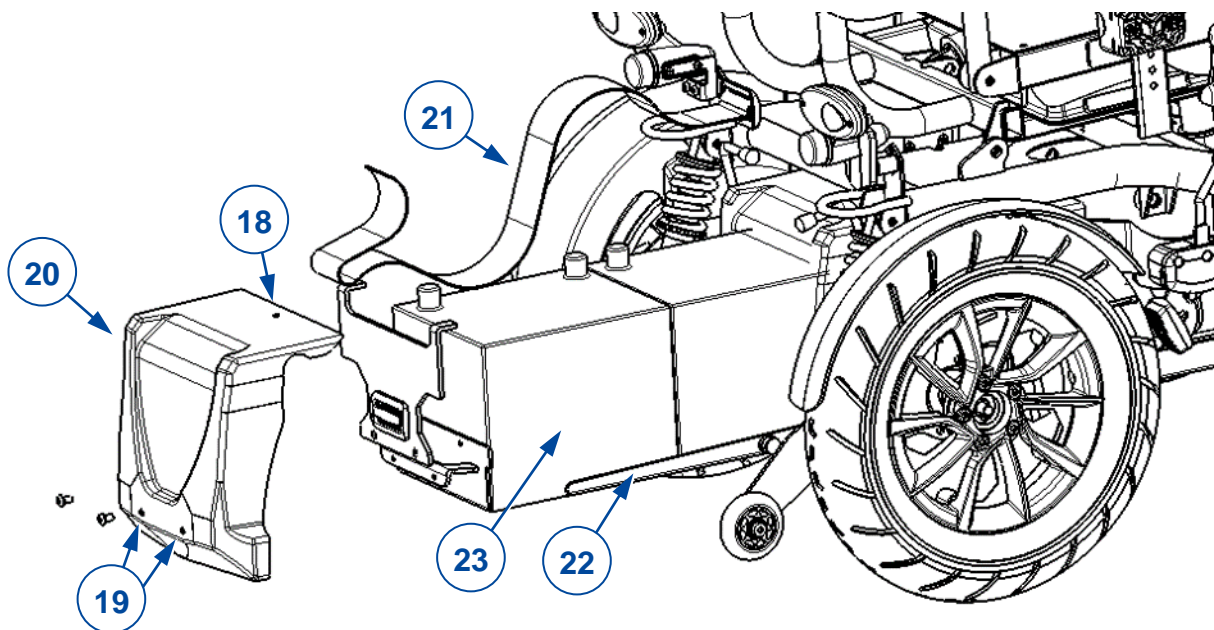

VORSICHT

Gefahr von Personen- oder Sachschäden

- Die Akkus dürfen nur von geschultem Personal ausgetauscht werden.
- Vermeiden Sie jeden Kontakt mit der Säure in den Akkus.
- Nehmen Sie den Akkuwechsel in einem gut belüfteten Raum vor.
- Achten Sie darauf, dass die Lüftungslöcher im Akkugehäuse frei von Verunreinigungen sind.
- Lesen Sie zunächst die entsprechenden Anweisungen im Benutzerhandbuch, bevor Sie die Akkus aufladen.
- Halten Sie keine Finger zwischen die Akkus und das Akkugehäuse.

i Tauschen Sie beide Akkus gleichzeitig aus und ersetzen Sie sie durch andere desselben Typs wie denjenigen, der im Rollstuhl benutzt wurde. Sollte dies nicht möglich sein, wenden Sie sich an die nächstgelegene Vermeiren-Vertretung.

1. Schalten Sie den Rollstuhl AUS.
2. Entfernen Sie die Schraube (18) oben sowie die beiden Schrauben (19) unten an der Kunststoffabdeckung des Akkufachs (20).
3. Entfernen Sie die Kunststoffabdeckung.
4. Lösen Sie den Sicherheitsriemen (21) des Akkus.
5. Ziehen Sie den Einschub (22) mit den Akkus (23) aus dem Akkufach heraus.
6. Trennen Sie die Akkus ab (siehe Abschnitt 3.3.1). Nehmen Sie sie aus dem Einschub heraus.
7. Setzen Sie die neuen Akkus ein und schließen Sie sie ordnungsgemäß an (siehe Abschnitt 3.3.1).
8. Schieben Sie den Einschub mit den neuen Akkus vorsichtig in das Akkufach. Achten Sie darauf, dass keine Kabel zwischen Akkus, Einschub oder Akkufach eingeklemmt werden.
9. Befestigen Sie den Sicherheitsriemen (21).
10. Bringen Sie die Akkufachabdeckung (20) wieder an und ziehen Sie die beiden Schrauben (19) fest an.
11. Setzen Sie die Schraube oben (18) wieder ein und ziehen Sie sie fest an.
12. Schalten Sie den Rollstuhl EIN, um zu prüfen, ob er einwandfrei funktioniert.



3.3.1 Akkuanschlüsse

**VORSICHT**

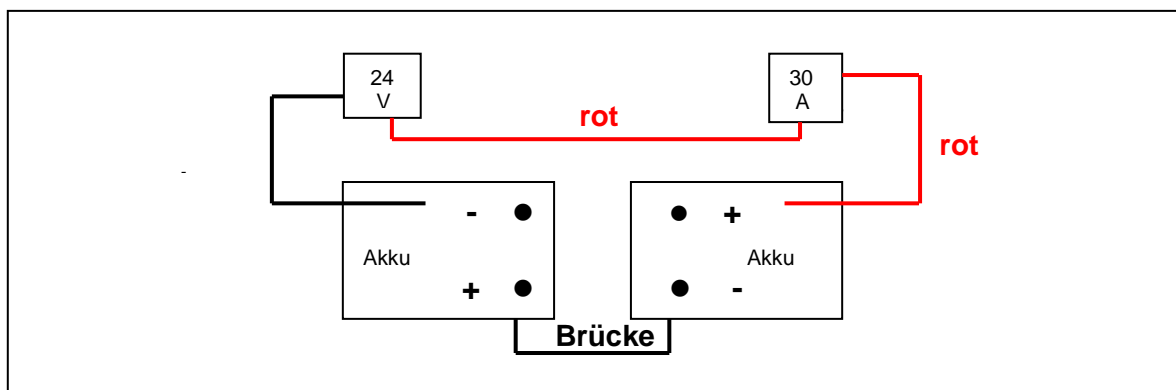
Gefahr von Personen- oder Sachschäden

- Stellen Sie sicher, dass keine Werkzeuge oder andere leitende Gegenstände zwischen die Akkupole geraten können, um einen ungewollten Stromfluss zu verhindern.
- Führen Sie Arbeiten mit Akkus und elektronischen Bauteilen nicht in einer feuchten Umgebung durch.

Die Akkus sollten wie folgt abgetrennt werden:

1. Trennen Sie den Minuspol (-) ab.
2. Trennen Sie den Pluspol (+) ab.
3. Trennen Sie die Brücke ab.

Um die Akkus anzuschließen, gehen Sie in umgekehrter Reihenfolge vor.



3.4 Reifen- oder Radwechsel

**VORSICHT**

Gefahr von Personen- oder Sachschäden

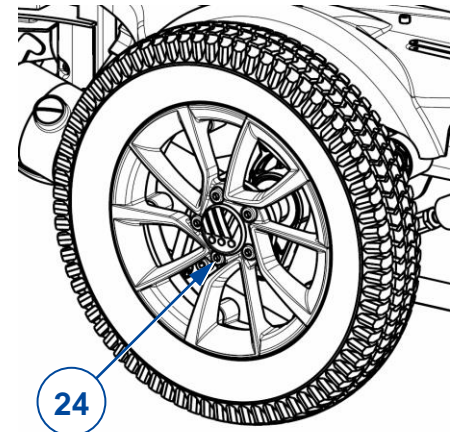
- Achten Sie darauf, dass die Luft vollständig aus dem Reifen abgelassen ist, bevor Sie ihn abnehmen.
 - Benutzen Sie einen Holzblock und eine Hebevorrichtung, um den Rollstuhl anzuheben. Platzieren Sie die Hebevorrichtung immer unter dem unteren Rahmen, keinesfalls unter anderen Teilen.
 - Achten Sie darauf, dass weder Körperteile, der Schlauch noch sonstige Objekte zwischen Reifen und Felge eingeklemmt werden.
 - Gehen Sie behutsam vor, um die Felge nicht zu beschädigen.
 - Achten Sie darauf, dass alle Schrauben manuell korrekt angezogen sind, bevor Sie den Rollstuhl benutzen.
1. Ersetzen Sie den Schlauch und ggf. auch den Reifen.
 2. Pumpen Sie den Reifen mit einem Pumpgerät auf, das den Bestimmungen entspricht und über eine Druckanzeige in „bar“ verfügt.
 3. Achten Sie darauf, dass der Druck korrekt ist (siehe Druckangabe auf den Reifen).

3.4.1 Antriebsräder

- i** Falls ein Reifen ausgewechselt werden muss, überprüfen Sie bitte zunächst, welcher Reifentyp montiert ist. Bei einem Reifen mit Linienprofil dürfen linker und rechter Reifen nicht vertauscht werden.

DE

1. Heben Sie das Antriebsrad mit einer Hebevorrichtung vom Boden ab.
2. Lösen Sie die Inbusschrauben (24) und nehmen Sie das Rad ab.
3. Öffnen Sie das Reifenventil und drücken Sie darauf, um die Luft abzulassen.
4. Lösen Sie die 5 Inbusschrauben, die die beiden Felgenhälften (auf dem inneren Felgenteil) miteinander verbinden.
5. Trennen Sie die Felgenhälften und holen Sie den Schlauch aus dem Reifen heraus.
6. Pumpen Sie den neuen oder reparierten Schlauch etwas auf.
7. Setzen Sie den Schlauch in den Reifen ein.
8. Bringen Sie die beiden Felgenhälften wieder am Reifen an. Achten Sie darauf, das Schlauchventil durch die Öffnung in der Felge zu führen.
9. Verbinden Sie die Felgenhälften mit den 5 Inbusschrauben. Ziehen Sie sie mit der Hand an.
10. Pumpen Sie den Reifen mit dem korrekten Druck auf (siehe Angabe auf dem Reifen).
11. Entfernen Sie Schmiere und andere Verunreinigungen vom Gewinde der 5 Inbusschrauben. Tragen Sie einen Schraubenkleber (z. B. Loctite) auf diese Schrauben auf.
12. Bringen Sie das Rad wieder an.
13. Senken Sie die Hebevorrichtung ab.
14. Kontrollieren Sie, ob die Inbusschrauben sicher fixiert sind.



3.4.2 Lenkrollen

DEMONTAGE

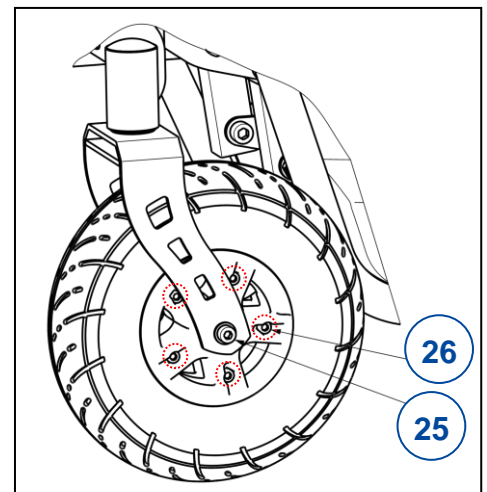
1. Lösen Sie die Schraube an der Lenkrollenachse (25) und entfernen Sie diese aus der Lenkrollengabel.
2. Lassen Sie die Luft aus dem Reifen ab, indem Sie leicht auf den Ventilstift drücken.
3. Lösen Sie die 5 Schrauben, die die beiden Felgenhälften zusammenhalten (26).

Trennen Sie die Felgenhälften.

MONTAGE

Setzen Sie den teilweise aufgepumpten Schlauch in den Reifen ein.

1. Führen Sie die beiden Hälften durch den Reifen wieder zusammen und verbinden Sie sie mit den 5 Befestigungsschrauben, um die Felge (26) fertig zu montieren.
2. Achten Sie darauf, das Schlauchventil durch die Öffnung in der Felge zu führen.
3. Setzen Sie das Rad wieder in die vordere Radgabel (25) ein und pumpen Sie den Reifen auf.





Vermeiren GROUP
Vermeirenplein 1 / 15
2920 Kalmthout
BE

website: www.vermeiren.com

Hinweise für den Fachhändler

Diese Gebrauchsanweisung ist Bestandteil des Produkts und ist bei jeder Produkts auszuhändigen.

Version: B, 2021-04

Basic UDI: 5415174 122127Turios 2P

Alle Rechte, auch an der Übersetzung, vorbehalten.

Kein Teil der Gebrauchsanweisung darf in irgendeiner Form (Druck, Fotokopie, Mikrofilm oder einem anderen Verfahren) ohne schriftliche Genehmigung des Herausgebers reproduziert oder unter Verwendung elektronischer Systeme verarbeitet, vervielfältigt oder verbreitet werden.

© Vermeiren Group 2021