

User manual

MANUEL D'UTILISATION
GEBRUIKSAANWIJZING
GEBRAUCHSANWEISUNG
MANUALE DI ISTRUZIONI
MANUAL DE INSTRUCCIONES
INSTRUKCJA OBSŁUGI
NÁVOD K OBSLUZE

Pluo



Sommaire

Sommaire	1
Préface	2
1 Votre produit	3
1.1 Accessoires	3
2 Avant l'utilisation	4
2.1 Utilisation prévue	4
2.2 Instructions générales de sécurité	4
2.3 Symboles sur le fauteuil de douche	5
2.4 Première utilisation et stockage	5
3 Utilisation de votre fauteuil de douche	6
3.1 Freins	6
3.2 Accoudoir	7
3.3 Repose-pieds	7
3.4 Seau	7
3.5 Se déplacer de/vers le fauteuil de douche	7
3.6 Déplacer/conduire le fauteuil de douche	8
4 Montage et réglages	9
4.1 Outils	9
4.2 Mode de livraison	9
4.3 (Dé-)montage	9
4.4 Monter et ajuster l'appui tête	11
4.5 Réglage de la hauteur de siège (uniquement pour les roues de 5")	11
4.6 Montage de la ceinture de sécurité	12
4.7 Montage du support de sécurité	12
5 Entretien	13
5.1 Points d'entretien	13
5.2 Instructions d'entretien	13
5.3 Résolution des problèmes	14
5.4 Durée de vie attendue	14
5.5 Mise au rebut	14
6 Caractéristiques techniques	15

Préface

Veillez le lire attentivement ce manuel. Vous pourrez ainsi vous familiariser avec le fonctionnement, les capacités et les limites de votre fauteuil de douche.

Si vous avez encore des questions après la lecture de ce manuel, n'hésitez pas à prendre contact avec votre revendeur spécialisé. Il vous aidera volontiers.

Pour assurer votre sécurité et prolonger la durée de vie de votre produit, prenez-en grand soin et faites-le contrôler ou entretenir régulièrement.

La garantie de ce produit est basée sur une utilisation et un entretien normaux, tels que décrits dans le présent manuel. Les dommages à votre produit dus à un usage inapproprié ou à un manque d'entretien auront pour effet d'annuler la garantie.

Ce manuel est le reflet des derniers développements du produit. Vermeiren a le droit d'apporter des modifications à ce type de produit sans être tenu d'adapter ou de remplacer des produits similaires fournis précédemment.

Les images sont fournies afin de clarifier les instructions de ce manuel. Les détails du produit illustré peuvent diverger de votre produit.

Sur notre site Internet <http://www.vermeiren.com/>, vous trouverez toujours la version la plus récente des informations suivantes. Veuillez consulter régulièrement ce site Internet pour d'éventuelles mises à jour.

Les personnes malvoyantes peuvent télécharger la version électronique de ce manuel et la lire au moyen d'une application de texte-parole.



Manuel du fauteuil roulant

Pour l'utilisateur/l'accompagnateur/
le personnel soignant



Manuel d'entretien relatif à l'hygiène

Pour le revendeur spécialisé



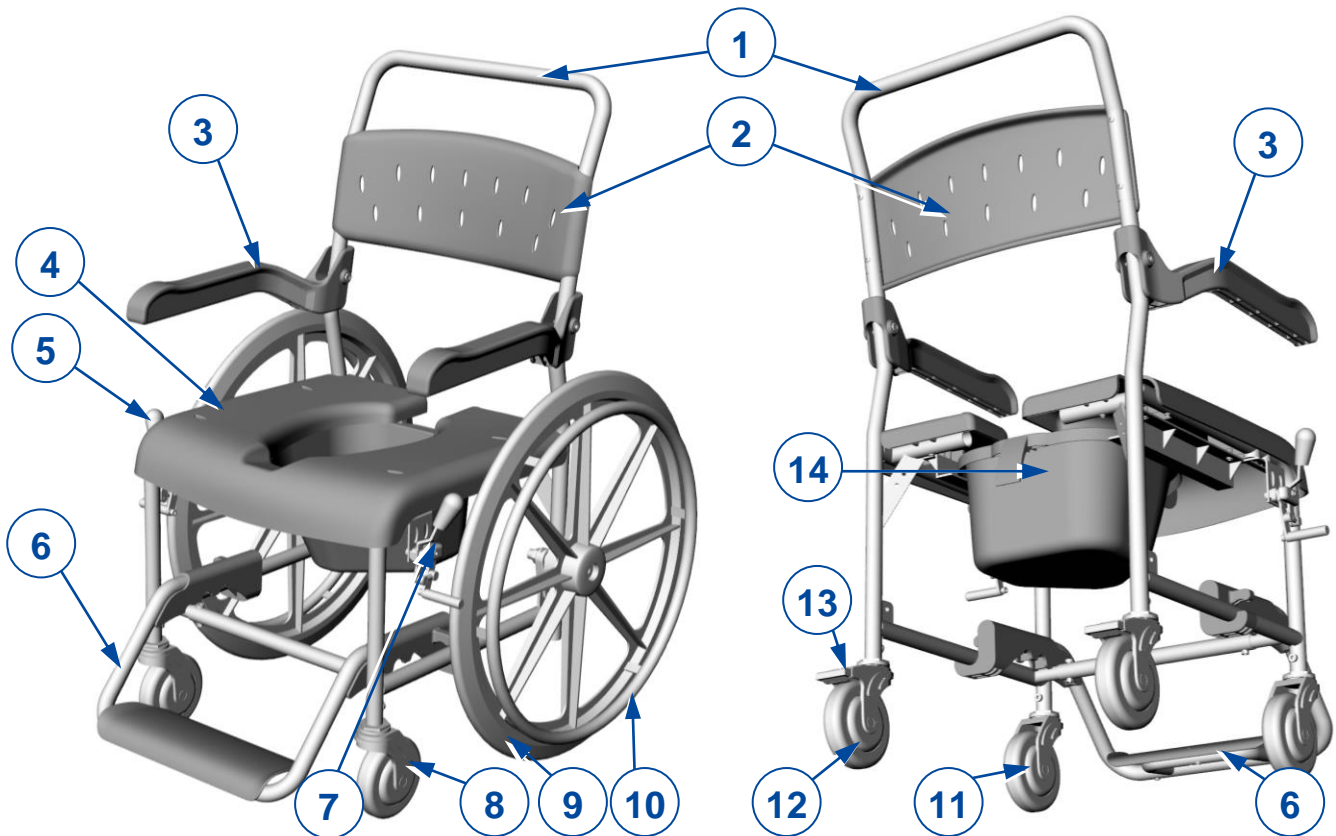
Déclaration de conformité CE

1 Votre produit

Ce fauteuil de douche mobile avec seau en option est facile à utiliser dans les salle de bains, et est disponible avec 4 roues pivotantes ou des roues arrières 24".

Avant modèle 24"

Arrière modèle 5"



- | | |
|---|---|
| 1. Cadre de dossier / barre de poussée | 8. Roue avant (directionnelle) |
| 2. Dossier | 9. Roue arrière 24" |
| 3. Accoudoir pivotant | 10. Main courante (pour 24" uniquement) |
| 4. Siège | 11. Roue avant (directionnelle) |
| 5. Levier de frein | 12. Roue arrière 5" |
| 6. Repose-pieds | 13. Frein de stationnement (pour 5" uniquement) |
| 7. Frein de stationnement (pour 24" uniquement) | 14. Seau |

1.1 Accessoires

Les accessoires suivants sont disponibles pour le fauteuil de douche Pluo:

1. Hauteur de jambe ajustable (uniquement en 5")
2. Appui tête
3. ceinture de sécurité
4. Gilet de sécurité
5. Assise et dossier PU
6. Assise en gel
7. Support latéral
8. Support de sécurité

2 Avant l'utilisation

2.1 Utilisation prévue

Ce paragraphe contient une brève description de l'utilisation prévue de votre fauteuil de douche. Des avertissements pertinents ont également été ajoutés aux instructions dans les autres paragraphes. Nous aimerions ainsi attirer votre attention sur un usage inapproprié éventuel qui pourrait survenir.

- Indications et contre-indications : Le fauteuil de douche est destiné aux personnes qui ont des difficultés à marcher ou sont dans l'impossibilité de marcher. Les différents types d'équipements et d'accessoires et la construction modulaire permettent une utilisation complète par les personnes gériatriques et des personnes souffrant des handicaps suivants : paralysie, de la perte de membres, déficience ou malformation de membres, de contractions ou d'affections articulaires, insuffisances cardiaques et mauvaise circulation sanguine, troubles de l'équilibre, cachexie (perte musculaire). Le fauteuil de douche 5" est destiné à être manipulé par un accompagnateur ; le modèle 24" peut également être manipulé par l'occupant.
- Ce fauteuil de douche convient pour un usage intérieur uniquement comme chaise de salle de bains et pour le transport en direction de la salle de bains et en provenance de celle-ci.
- Ce fauteuil de douche est conçu et fabriqué uniquement pour le transport d'une (1) personne d'un poids maximum de 150 kg. Il n'est pas destiné au transport de biens ou d'objets, ni à tout autre usage que celui décrit précédemment.
- Le cas échéant, utilisez uniquement des accessoires et des pièces de rechange approuvés par Vermeiren.
- Consultez également les détails techniques et les limites de votre fauteuil de douche au §6.
- La garantie de ce produit est basée sur une utilisation et un entretien normaux, tels que décrits dans le présent manuel. Les dommages à votre produit dus à un usage inapproprié ou à un manque d'entretien auront pour effet d'annuler la garantie.

2.2 Instructions générales de sécurité

 ATTENTION Risque de blessures et/ou de dommages

Veillez lire et suivre les instructions stipulées dans le présent manuel d'utilisation. Autrement, vous pourriez vous blesser ou votre fauteuil de douche pourrait être endommagé.

Tenez compte des avertissements généraux suivants pendant l'emploi :

- N'utilisez pas votre fauteuil de douche si vous êtes sous l'influence de l'alcool, de médicaments ou d'autres substances qui peuvent influencer vos capacités de conduite. Il en va de même pour votre accompagnateur actionnant le fauteuil de douche.
- N'oubliez pas que certaines parties de ce fauteuil de douche peuvent devenir très chaudes ou très froides en raison de la température ambiante, des rayons du soleil, des dispositifs de chauffage ou de l'eau de nettoyage. Faites donc attention lorsque vous les touchez.
- Ne vous penchez pas trop fort vers l'avant ou le côté pour éviter de basculer.
- Ne vous tenez pas debout sur le repose-pieds.
- Soulevez uniquement le fauteuil de douche lorsqu'il est vide. Saisissez le fauteuil de douche par les tubes du cadre.
- Vérifiez la présence éventuelle d'endommagement ou de fissures sur toutes les pièces avant chaque utilisation. N'utilisez pas le fauteuil de douche s'il n'est pas en bon état. Prenez contact avec votre revendeur spécialisé pour les réparations et les remplacements de pièces éventuels.
- Ne modifiez en aucun cas votre fauteuil de douche.

- Veuillez suivre les instructions pour le nettoyage et les contrôles. Le fabricant n'est pas responsable des dommages résultant d'une mauvaise inspection ou d'un mauvais entretien.

En cas d'incident grave impliquant votre produit, informez Vermeiren ou votre revendeur spécialisé ainsi que l'autorité compétente de votre pays.

2.3 Symboles sur le fauteuil de douche

Les symboles de la liste suivante s'appliquent à votre fauteuil de douche. Vous trouverez les symboles dans les normes ISO correspondantes (ISO 7000, ISO 7001 et CEI 417).



Poids maximum de l'utilisateur en kg



Usage intérieur uniquement




Indication du type



Risque de coincement

2.4 Première utilisation et stockage

 ATTENTION Risque d'endommagement de la batterie

- Vérifiez les détails techniques pour le stockage, cf. chapitre 6.

3 Utilisation de votre fauteuil de douche

⚠ AVERTISSEMENT Risque de blessures

- Lisez d'abord les chapitres précédents et informez-vous à propos de l'usage visé. N'utilisez PAS votre fauteuil de douche sans avoir d'abord lu et bien compris toutes les instructions.
- En cas de doutes ou de questions, n'hésitez pas à contacter votre revendeur local, votre prestataire de soins ou votre conseiller technique qui pourra vous aider.
- Assurez-vous que vos mains, vêtements, ceintures, boucles ou bijoux ne puissent pas se coincer dans les roues ou pendant le réglage.

3.1 Freins

⚠ AVERTISSEMENT Risque de blessures ou de dommages

- N'utilisez pas les freins pour ralentir le fauteuil roulant.

Votre fauteuil roulant est équipé de deux freins de stationnement manuels. Ces freins sont destinés à prévenir le mouvement du fauteuil roulant lorsqu'il est garé.

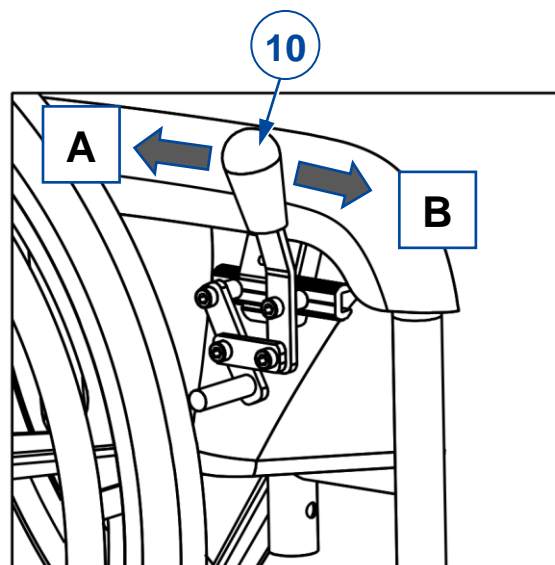
3.1.1 Freins de stationnement pour le modèle 24"

Relâcher les freins [A] :

1. Tenez une main courante d'une main (ou votre accompagnateur tient la barre de poussée d'une main).
2. Tirez le levier de frein (10) de l'AUTRE roue vers l'ARRIÈRE.
3. Répétez cette opération pour les autres roue et frein de stationnement.

Actionner les freins [B] :

1. Tenez une main courante d'une main (ou votre accompagnateur tient la barre de poussée d'une main).
2. Tirez le levier de frein (10) de l'AUTRE roue vers l'AVANT jusqu'à ce que vous entendiez clairement un déclic.
3. Répétez cette opération pour les autres roue et frein de stationnement.



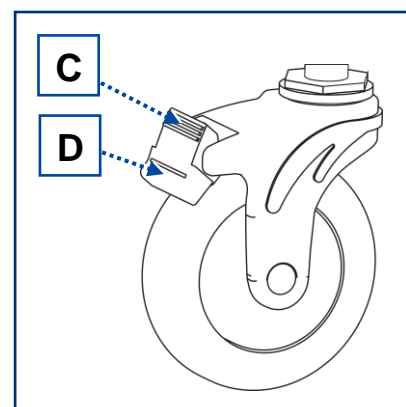
3.1.2 Freins de stationnement pour le modèle 5"

Relâcher les freins [C] :

Utilisez votre pied pour pousser le haut du levier de frein vers l'arrière.

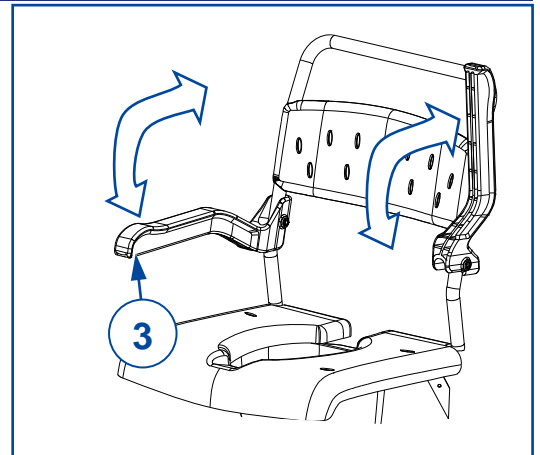
Actionner les freins [D] :

Utilisez votre pied pour enfoncer le levier de frein vers la roue pivotante.



3.2 Accoudoir

- Tournez-le vers le haut pour permettre le passage.
- Tournez-le vers le bas pour une assise confortable.



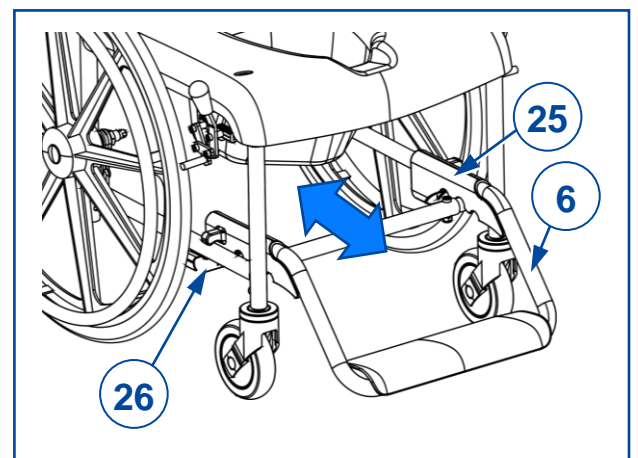
3.3 Repose-pieds

Pour insérer et sortir :

- Poussez le repose-pieds (6) vers l'intérieur avec votre pied, pour permettre le passage.
- Sortez-le pour le remettre en place. Assurez-vous que le tube avant tombe dans le renforcement du support de repose-pieds (25) (3 positions possibles)

Pour retirer et installer :

- Pour le retrait, tirez la pince (26) des tubes de cadre des côtés gauche et droit. Déplacez le repose-pieds entre les tubes du cadre des roues avant.
- Pour la remise en place, poussez la pince (26) du repose-pieds sur le tube de cadre, des côtés gauche et droit. Assurez-vous que le tube avant tombe dans le renforcement du support de repose-pieds (25).



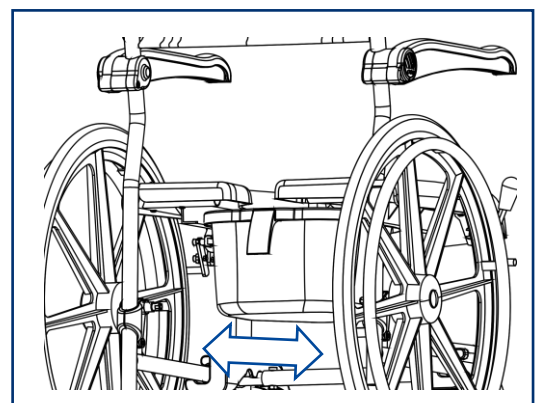
3.4 Seau

Pour insérer :

- Placez le seau à l'arrière, avec son rebord sur les deux guides.
- Glissez-le vers l'avant contre la butée de seau.

Pour retirer :

- Glissez le seau vers l'arrière tout en le soutenant avec votre autre main.



3.5 Se déplacer de/vers le fauteuil de douche



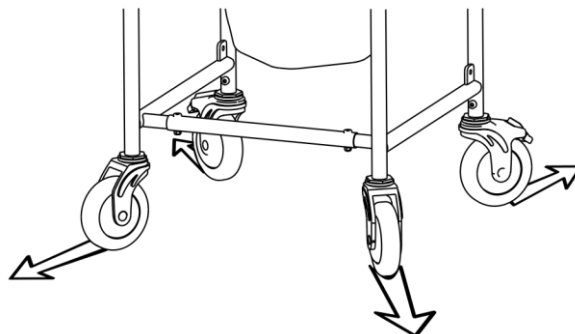
AVERTISSEMENT

Risque de blessures ou de dommages

- Si vous ne pouvez pas réaliser le transfert de manière sûre, demandez à quelqu'un de vous aider.
- Ne vous tenez pas debout sur les repose-pieds pendant le transfert.
- Ne vous penchez pas sur les accoudoirs pendant le transfert.

Transfert

- Positionnez le fauteuil de douche aussi près de vous que possible lorsque vous êtes assis sur une chaise, un fauteuil, un siège ou un lit.
- Tournez les roues pivotantes vers l'extérieur pour renforcer la stabilité, cf. illustration.
- Serrez les freins, voir §3.1.
- Poussez le repose-pieds sous le siège et tournez l'accoudoir vers le haut d'un côté (cf. §3.3 et §3.2).
- Faites le transfert du ou vers le fauteuil en utilisant la force de vos bras, ou avec l'aide d'un accompagnateur ou d'un équipement de levage.



S'asseoir sur le fauteuil roulant

- Asseyez-vous sur le siège, le bas du dos contre le dossier.
- Réinstallez l'accoudoir et le repose-pieds.
- Placez vos pieds sur la palette repose-pieds.
- Assurez-vous que vos cuisses sont horizontales; réglez le repose-pieds, cf. §3.3.

3.6 Déplacer/conduire le fauteuil de douche

i Vous trouverez des informations sur la manière de négocier les seuils et les obstacles dans notre Manuel du fauteuil roulant, veuillez-vous référer à notre site Internet à cet effet.



AVERTISSEMENT

Risque de blessures ou de dommages

- Avant tout usage, assurez-vous que :
 - tous éléments sont bien fixés, cf. § 4.
 - les freins fonctionnent convenablement, cf. §3.1.
- Maintenez vos pieds sur la palette repose-pieds.
- Les seuils et les obstacles doivent être abordés par l'arrière.

4 Montage et réglages

⚠ AVERTISSEMENT Risque de blessures et de dommages

- N'utilisez que les réglages décrits dans ce manuel.

4.1 Outils

Pour (dé)monter et régler le fauteuil de douche, les outils suivants sont nécessaires :

- Jeu de clés à molette n° 13
- Jeu de clés Allen n° 3 - 4 - 5

4.2 Mode de livraison

Selon le procédé d'emballage, le cadre et les roues peuvent être montés ou non. En cas de petites boîtes avec un cadre démonté, les articles suivants font partie de la livraison :

- Cadre gauche avec accoudoir
- Cadre droit avec accoudoir
- Tube de cadre avant
- Cadre de dossier
- Dossier
- Deux supports avec roues pivotantes, sans frein
- Deux supports avec roues pivotantes arrière et frein (uniquement pour le modèle 5")
- Deux roues 24" arrière (uniquement pour le modèle 24")
- Repose-pieds
- Accessoires
- Manuel d'utilisation

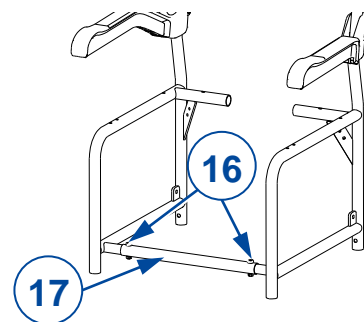
Avant l'utilisation, vérifiez que tout est inclus et qu'aucun produit n'est endommagé.

4.3 (Dé-)montage

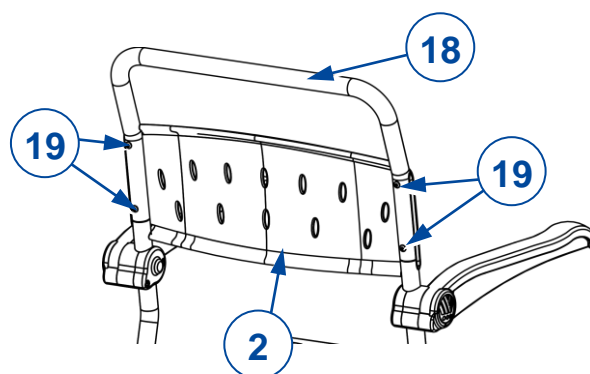
i

La description suivante explique le montage du fauteuil. Pour le démontage, suivez les étapes dans l'ordre inverse.

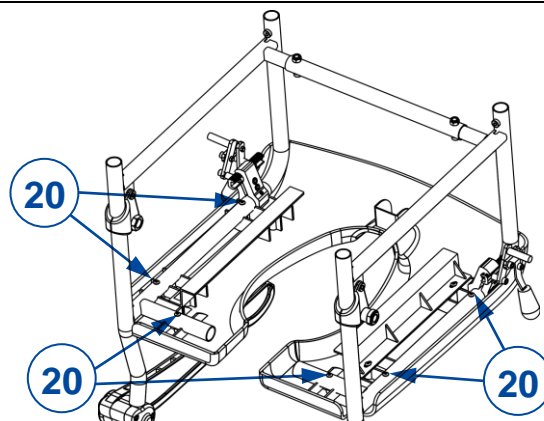
1. Assemblez les cadres gauche et droit à l'avant par le tube de cadre (17) :
 - Insérez les vis à tête creuse (16) dans les trous du cadre, et serrez bien les vis et les écrous.
 - Vérifiez si les parties du cadre sont bien fixées.



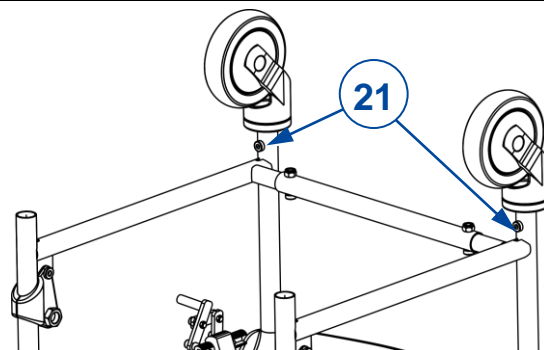
2. Assemblez les cadres gauche et droit à l'arrière par le cadre du dossier (18).
- Glissez le tube de cadre arrière (18) sur les extrémités saillantes de tube des cadres latéraux.
 - Montez le dossier (2) avec le côté incurvé vers le haut.
 - Utilisez les quatre vis à tête creuse (19) et serrez bien.



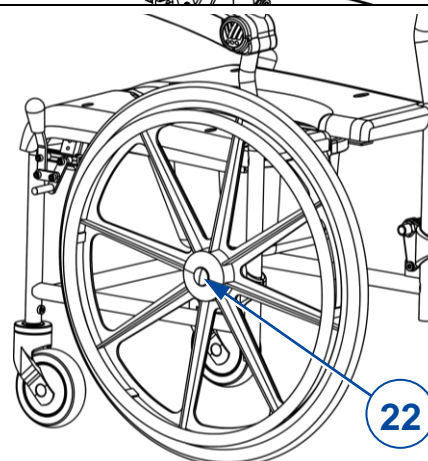
3. Montez le siège :
- Retournez le cadre et placez le cadre du siège en dessous du siège.
 - Assurez-vous que la butée du seau se trouve à l'avant.
 - Serrez bien les 2x3 vis à tête creuse (20).



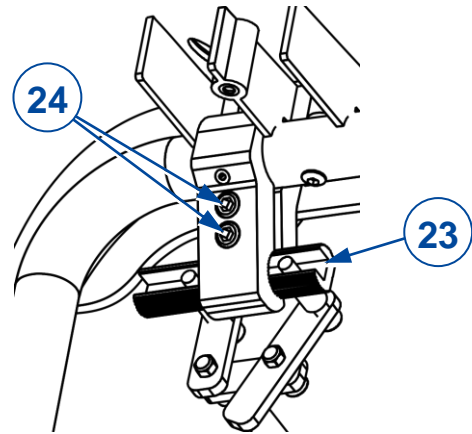
4. Montez les roues avant (2x) :
- Insérez les extrémités de tube des supports de roue dans les extrémités de tube de cadre.
 - Serrez bien les deux supports de roue avec la vis à tête creuse (21).
 - Vérifiez si les roues avant sont bien fixées.



5. Ajoutez les roues arrière :
- Uniquement le modèle 5" : Montez les deux roues arrière avec frein, cf. étape précédente.
 - Uniquement le modèle 24" : Insérez la broche de connexion (22) d'une roue 24" dans le logement de l'arbre sur le cadre jusqu'à ce que vous entendiez un clic. Répétez l'opération pour la deuxième roue.
 - Vérifiez si les roues arrière sont bien fixées.



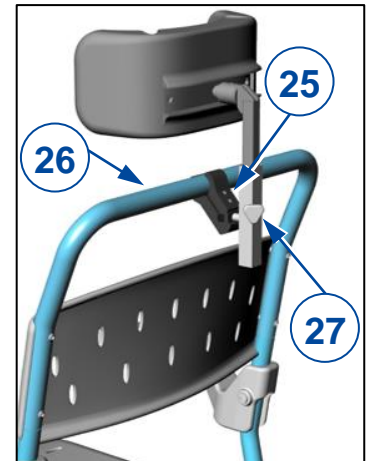
6. Réglez le frein de parking (uniquement pour le modèle 24") :
- Desserrez les deux vis à tête creuse (24).
 - Placez le frein de stationnement en position de freinage (levier de frein vers l'avant).
 - Glissez le support de frein de stationnement (23) jusqu'à ce que la butée de frein s'appuie contre le pneu.
 - Serrez les deux vis à tête creuse (24).
 - Vérifiez si le fauteuil de douche reste en position lorsque le frein est actionné. Si ce n'est pas le cas, répétez le réglage.
 - Répétez cette opération pour le deuxième frein de stationnement.
 - Assurez-vous que les deux supports de frein (23) sont bien fixés.



7. Pour ajouter un repose-pieds (6), cf. §3.3.

4.4 Monter et ajuster l'appui tête

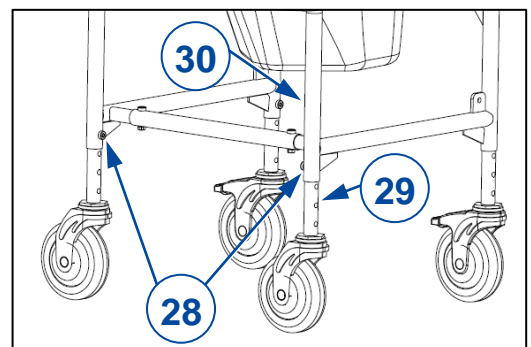
1. Desserrez les deux vis (25) du support d'appui tête.
2. Fixez l'appui tête au cadre du dossier (26).
3. Serrez fermement les deux vis (25). Assurez vous que l'appui tête soit bien fixé.
4. Desserrez le bouton (27) à la main pour régler la hauteur de l'appui tête à la position souhaitée, puis le resserrez fermement.



4.5 Réglage de la hauteur de siège (uniquement pour les roues de 5")

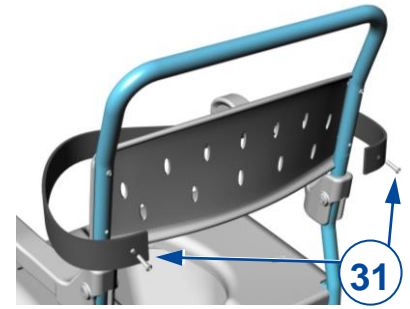
La hauteur du siège peut être réglée sur une distance de 90 mm (par pas de 30 mm).

1. Retirez la vis (28) du pied.
2. Réglez le pied à la hauteur souhaitée en faisant glisser le tube intérieur (29) vers le haut/bas dans le tube du cadre supérieur (30).
3. Replacez la vis (28) et serrez fermement.
4. Répétez l'opération pour les autres côtés. Assurez vous que tous les pieds à roulettes soient bien fixés et à la même hauteur.



4.6 Montage de la ceinture de sécurité

La ceinture de sécurité est fixée au cadre par les deux vis inférieures (31) du dossier.




4.7 Montage du support de sécurité

Pour monter le support de sécurité, faites le glisser latéralement sur les accoudoirs.

5 Entretien

5.1 Points d'entretien

 **ATTENTION** Risque de blessures et de dommages

Les réparations et les remplacements ne peuvent être réalisés que par des personnes formées, et seules des pièces de remplacement d'origine de Vermeiren peuvent être utilisées.

- i** La dernière page de ce manuel contient un formulaire d'enregistrement pour permettre au revendeur spécialisé de consigner chaque service.

La fréquence d'entretien dépend de la fréquence et de l'intensité de l'utilisation. Prenez contact avec votre commerçant pour convenir d'un rendez-vous pour une inspection/un entretien/une réparation.

Avant chaque utilisation

Inspectez les points suivants :

- Toutes les pièces : Présentes et sans dommage ni usure.
- Toutes les pièces : Propres, voir § 5.2.2.
- Roues, siège, repose-jambes, accoudoirs, repose-pieds, palettes repose-pieds et appuie-tête (si applicable): Bien serrés.
- État des roues/pneus, voir § 5.2.1.
- État des freins, cf. § 5.2.1.
- État du cadre : Pas de déformation, d'instabilité, de faiblesse ou de connexions desserrées
- Siège, dossier, manchettes, repose-jambes et appuie-tête (si applicable) : Pas d'usure excessive (bosses, dommages ou déchirures).

Contactez votre commerçant spécialisé pour les réparations et les remplacements de pièces éventuels.

Chaque année ou plus souvent

Faites inspecter et entretenir votre fauteuil de douche par votre revendeur spécialisé au moins une fois par an, ou plus. La fréquence d'entretien minimale dépend de l'usage et doit être déterminée de commun accord avec votre commerçant spécialisé.


5.2 Instructions d'entretien

5.2.1 Roues et pneus

- i** Un fonctionnement correct des freins dépend de l'état des pneus, qui peut changer en raison de l'usure et de la contamination (eau, huile, boue, ...).

- Éliminez les fils, cheveux, le sable, les fibres de carpe et les dépôts de savon de vos roues.
- Vérifiez le profil des pneus. Si la profondeur de la sculpture est inférieure à 1 mm, les pneus doivent être remplacés. Contactez votre commerçant spécialisé à ce propos.

5.2.2 Nettoyage

 **ATTENTION** Risque de dommages dus à l'humidité

- N'utilisez jamais un tuyau ou un nettoyeur à haute pression pour nettoyer le fauteuil roulant.

Essuyez toutes les parties rigides du fauteuil de douche avec un chiffon humide (pas détrempe). Si nécessaire, utilisez un savon doux, approprié pour les laques et les synthétiques. Le fauteuil de douche peut être nettoyé à 85°C pendant maximum 3 minutes.

5.2.3 Désinfection

 ATTENTION Risque de dommages

La désinfection ne peut être réalisée que par des personnes qualifiées. Renseignez-vous auprès de votre commerçant spécialisé à cet égard.

5.3 Résolution des problèmes

Même si vous utilisez votre fauteuil de douche de façon appropriée, les problèmes techniques ne sont pas exclus. Dans ce cas, contactez votre local revendeur spécialisé.

 AVERTISSEMENT Risque de blessures et de dommages au fauteuil de douche

- N'essayez JAMAIS de réparer votre fauteuil de douche vous-même.

Les symptômes suivants peuvent indiquer un problème grave. Par conséquent, prenez toujours contact avec votre revendeur spécialisé si vous détectez l'une des anomalies suivantes :

- Bruit anormal ;
- Usure inégale sur la sculpture de l'un des pneus ;
- Mouvements saccadés ;
- Le fauteuil roulant dévie d'un côté ;
- Ensembles de roues endommagés ou cassés.

5.4 Durée de vie attendue

La durée de vie moyenne de votre fauteuil de douche est de 5 ans. Selon la fréquence d'utilisation, les circonstances de conduite et d'entretien, la durée de vie de votre fauteuil de douche augmentera ou diminuera.

5.5 Mise au rebut

À la fin de sa durée de vie, votre fauteuil de douche doit être mis au rebut conformément à la législation environnementale locale. Il est recommandé de démonter le fauteuil de douche afin de faciliter le transport des matériaux recyclables.

6 Caractéristiques techniques

Les détails techniques ci-dessous concernent uniquement ce fauteuil de douche, dans le cadre de réglages standard et dans des conditions ambiantes optimales. Tenez compte de ces détails pendant l'utilisation. Les valeurs ne sont plus valables si votre fauteuil de douche a été modifié, endommagé ou présente une usure importante.

Tableau 1 : Caractéristiques techniques

La marque	VERMEIREN	
Type	Fauteuil de douche	
Modèle	Pluo	
Description	Dimensions Standard 5"	Dimensions Roues arrière 24"
Poids maximum de l'utilisateur	150 kg	150 kg
Hauteur totale	1035 mm	1035 mm
Largeur totale	600 mm	680 mm
Longueur totale (repose-pieds réglable)	720 - 760 - 785 mm	910 - 950 - 975 mm
Dimensions H x l x L replié	1035 x 570 x 570 mm	1035 x 623 x 570 mm
Hauteur et angle de repose-pieds (réglable)	90 - 105 - 120 mm 4° - 7° - 9°	90 - 105 - 120 mm 4° - 7° - 9°
Hauteur du siège	515 mm	515 mm
Profondeur du siège	450 mm	450 mm
Largeur du siège	480 mm	480 mm
Hauteur de dossier	920 mm	920 mm
Distance entre l'accoudoir et le siège	225 mm	225 mm
Emplacement à l'avant ou structure d'accoudoir (repose-pieds dans la position la plus en avant)	605-665 mm	605-665 mm
Poids total	9,7 kg	14,0 kg
Poids de la pièce la plus lourde	8,0 kg	7,2 kg
Poids des pièces amovibles	Roue 24" : NA Repose-pieds : 1,0 kg Seau : 0,7 kg	2,5 kg (chacun) 1,0 kg 0,7 kg
Volume seau	9,3 litres	9,3 litres
Diamètre roue avant	125 mm (2x, pivotante, sans frein)	125 mm (2x, pivotante sans frein)
Diamètre roue arrière	125 mm (2x, pivotante avec frein)	600 mm (2x fixe, avec frein)
Diamètre main courante	NA	530 mm
Température d'utilisation	5°C ~ +50°C	
Température propre	85°C pendant max. 3 minutes	
Température de stockage	+5°C ~ +65°C	
<p>Nous nous réservons le droit d'apporter des changements techniques. Tolérance de mesure ± 15 mm / 1,5 kg / 1,5°. NA = non applicable</p>		



Service registration form

This product (name):

was inspected (I), serviced (S), repaired (R) or disinfected (D):

By (stamp): Kind of work: I / S / R / D Date:	By (stamp): Kind of work: I / S / R / D Date:	By (stamp): Kind of work: I / S / R / D Date:
By (stamp): Kind of work: I / S / R / D Date:	By (stamp): Kind of work: I / S / R / D Date:	By (stamp): Kind of work: I / S / R / D Date:
By (stamp): Kind of work: I / S / R / D Date:	By (stamp): Kind of work: I / S / R / D Date:	By (stamp): Kind of work: I / S / R / D Date:
By (stamp): Kind of work: I / S / R / D Date:	By (stamp): Kind of work: I / S / R / D Date:	By (stamp): Kind of work: I / S / R / D Date:
By (stamp): Kind of work: I / S / R / D Date:	By (stamp): Kind of work: I / S / R / D Date:	By (stamp): Kind of work: I / S / R / D Date:



Vermeiren GROUP
Vermeirenplein 1 / 15
2920 Kalmthout
BE

site web: www.vermeiren.com

Instructions pour les distributeurs

Ce manuel d'instructions fait partie du produit et doit accompagner chaque produit vendu.

Version: C, 2022-03

Basic UDI: 5415174 120903Pluo TK

Tous droits réservés, y compris la traduction.