

# User manual

MANUEL D'UTILISATION  
GEBRUIKSAANWIJZING  
GEBRAUCHSANWEISUNG  
MANUALE DI ISTRUZIONI  
MANUAL DE INSTRUCCIONES  
INSTRUKCJA OBSŁUGI  
NÁVOD K OBSLUZE

## Forest 3





# Inhoud

<b>Inhoud</b> .....	<b>1</b>
<b>Voorwoord</b> .....	<b>2</b>
<b>1 Uw product</b> .....	<b>3</b>
1.1 Accessoires .....	3
<b>2 Voor gebruik</b> .....	<b>4</b>
2.1 Beoogd gebruik.....	4
2.2 Algemene veiligheidsmaatregelen .....	4
2.3 Symbolen op de rolstoel .....	5
2.4 Transport.....	5
2.5 Eerste gebruik en opslag .....	8
<b>3 Uw rolstoel gebruiken</b> .....	<b>9</b>
3.1 De eerste rit .....	9
3.2 Buiten rijden.....	9
3.3 Besturing.....	11
3.4 Rem en vrijloophendel .....	11
3.5 Transfer in/uit de rolstoel.....	12
3.6 Aanpassingen voor comfort .....	13
3.7 Batterijstatus en opladen .....	15
<b>4 Onderhoud</b> .....	<b>17</b>
4.1 Tijdstippen voor onderhoud.....	17
4.2 Instructies voor onderhoud .....	18
4.3 Probleemoplossing .....	18
4.4 Verwachte levensduur.....	19
4.5 Hergebruik .....	19
4.6 Beëindiging van gebruik.....	19
<b>5 Technische specificaties</b> .....	<b>20</b>

## Voorwoord

Proficiat! U bent eigenaar van een Vermeiren-rolstoel!

Deze rolstoel werd vervaardigd door gekwalificeerd en toegewijd personeel. Hij werd ontworpen en geproduceerd volgens hoge kwaliteitsnormen, bewaakt door Vermeiren.

Bedankt voor uw vertrouwen in de producten van Vermeiren. Om u te ondersteunen bij het gebruik van deze rolstoel en zijn bedieningsmogelijkheden, bieden we u deze handleiding aan. Lees deze informatie zorgvuldig door: het zal u helpen om vertrouwd te raken met de besturing, mogelijkheden en beperkingen van uw rolstoel.

Indien u na het lezen van deze handleiding nog vragen heeft, aarzel dan niet om contact op te nemen met uw vakhandelaar. Hij/Zij zal u met plezier verder helpen.

### **Belangrijke opmerking**

Om uw veiligheid te garanderen, en om de levensduur van uw product te verlengen, raden we u aan om er goed zorg voor te dragen en om regelmatig nazicht en onderhoud te laten uitvoeren.

Deze handleiding houdt rekening met de recentste productontwikkelingen. De Firma Vermeiren behoudt zich het recht voor om wijzigingen aan dit type product door te voeren zonder verplicht te zijn om voordien geleverde producten aan te passen of te vervangen.

Afbeeldingen van het product worden gebruikt om de instructies in deze handleiding te verduidelijken. Details van het afgebeelde product kunnen afwijken van uw aangekochte product.

### **Beschikbare informatie**

Op onze website <http://www.vermeiren.com/> kan u steeds de meest recente versie terugvinden van de informatie in deze handleiding. Contacteer deze website regelmatig voor mogelijke updates.

Mensen met een visuele beperking kunnen de elektronische versie van deze handleiding downloaden en laten voorlezen door een tekst-naar-spraak programma.



Deze gebruiksaanwijzing  
Voor de gebruiker en vakhandelaar



Gebruiksaanwijzing voor het bedieningspaneel en de batterijlader.  
Voor de gebruiker en vakhandelaar



Instructies voor installatie (gedetailleerde aanpassingen en (de)montage)  
Voor de vakhandelaar



Onderhoudshandleiding voor rolstoelen  
Voor de vakhandelaar



EC-conformiteitsverklaring

# 1 Uw product



1. Rug
2. Verstelbare armleggers
3. Armsteunen
4. Besturing
5. Zit
6. Verlichting (als optie)
7. Beensteunen (voorwielen)
8. Stuurwielen (voorwielen)
9. Voetplaat
10. Batterijbescherming
11. Identificatieplaat
12. Aandrijfwielen (achterwielen)
13. Basisframe

## 1.1 Accessoires

De volgende accessoires zijn leverbaar voor de elektrische rolstoel Forest 3:

- Tafel (B15+B13)
- Manueel verstelbare beensteun (BZ7 / BZ8)
- Elektrisch verstelbare beensteun (BZE)
- Hoofdsteun (L55, L58)
- Pelotten (zijsteunen) voor stabiliteit (L04) enkel beschikbaar met vaste rug
- Bekkengordel (B58)
- Krukkenhouder (B31)
- Verlichting (SE19)
- Bekerhouder (SE24)
- Bagage koffer (SE27)
- Bagagerek (SE28)
- Elektrische rug inclinatie, zitinclinatie, lift


## 2 Voor gebruik

### 2.1 Beoogd gebruik

In dit hoofdstuk wordt kort beschreven wat het beoogde gebruik van uw rolstoel inhoudt. Bijkomende relevante waarschuwingen worden gegeven bij de instructies in andere hoofdstukken. Op deze manier proberen we u te waarschuwen voor mogelijk verkeerd gebruik.

- Indicaties en contra-indicaties: De gebruiker die in de rolstoel zit is degene die de rolstoel bedient. De rolstoel is ontworpen en geproduceerd als vervoerhulp voor gebruikers die lijden aan verlamming, verlies van ledematen of ledematenvervorming/-defecten, hartinsufficiëntie,... Gebruik deze rolstoel NIET indien u lijdt aan psychische of mentale beperkingen waardoor u uzelf of andere mensen in gevaar kan brengen bij het rijden. Consulteer daarom eerst uw dokter, en informeer uw vakhandelaar over zijn/haar advies.
- Deze rolstoel is geschikt voor gebruik binnen en buiten.
- Deze rolstoel is uitsluitend ontworpen voor het vervoer/transfer van één (1) persoon met een maximumgewicht van 130 kg. Het is niet bedoeld om goederen of objecten te vervoeren, noch voor enig ander gebruik dan hiervoor beschreven.
- Deze rolstoel is ontworpen voor gebruik als inzittend gemotoriseerd voertuig waarbij de gebruikers voorwaarts kijken.
- Gebruik enkel accessoires en reserveonderdelen die werden goedgekeurd door Vermeiren.
- Lees eerst alle technische details en limieten van uw rolstoel in hoofdstuk 5.
- De garantie op dit product is gebaseerd op normaal gebruik en onderhoud zoals beschreven in deze handleiding. De garantie vervalt bij schade die werd veroorzaakt door verkeerd gebruik of gebrek aan onderhoud.

### 2.2 Algemene veiligheidsmaatregelen

 **VOORZICHTIG** Gevaar voor letsel en/of beschadiging

Lees de instructies in deze handleiding en volg ze nauwkeurig op. Zo niet, kan dit leiden tot lichamelijk letsel of beschadiging aan uw rolstoel.

Houd rekening met de volgende algemene waarschuwingen tijdens het gebruik:

- Gebruik de rolstoel niet indien u onder invloed bent van alcohol, medicijnen of andere substanties die uw rijvermogen verminderen.
- Houd er rekening mee dat sommige onderdelen van uw rolstoel zeer warm of koud kunnen worden door omgevingstemperatuur, de zon, verwarmingstoestellen of de motor tijdens gebruik. Wees daarom voorzichtig bij het aanraken. Draag beschermende kleding bij koud weer. Na gebruik, wacht tot de rolstoel/motor is afgekoeld.
- Wees u bewust van uw omgeving/situatie vooraleer de rolstoel in te schakelen. Pas uw snelheid hieraan aan bij vertrek. We adviseren om de laagste snelheidsinstelling te gebruiken wanneer u binnenshuis rijdt. Bij buitengebruik kan u de snelheid aanpassen tot een snelheid waarbij u zich veilig en comfortabel voelt.
- Houd er ALTIJD rekening mee dat uw rolstoel plots kan stoppen door een ontladen batterij, of een beveiliging die voorkomt dat uw rolstoel schade oploopt. Lees ook de mogelijke oorzaken zoals vermeld in §4.3. Gebruik uw veiligheidsgordel om letsel te voorkomen.
- Uw rolstoel werd getest op elektromagnetische compatibiliteit en voldoet aan de standaard, zie hoofdstuk 6. Toch kunnen elektromagnetische velden de rijprestatie van uw rolstoel beïnvloeden, bijvoorbeeld bij gsm's, stroomgeneratoren of energiebronnen met hoog vermogen. De elektronica van uw rolstoel kan echter ook andere elektrische apparaten beïnvloeden, zoals alarmsystemen in winkels en automatische deuren. We raden daarom aan om uw rolstoel regelmatig te checken op schade of slijtage aangezien dit de storing kan vergroten (zie ook hoofdstuk 4).

- Rijd enkel op vlakke oppervlakken waarbij beide aandrijfwielen de grond raken, en waarbij voldoende contact met de grond mogelijk is voor veilig gebruik van de rolstoel.
- Er mogen geen aanpassingen of veranderingen gemaakt worden aan de beveiligingspunten of structurele onderdelen van de rolstoel zonder de producent van de rolstoel te contacteren.
- Houd tijdens gebruik uw vingers, gespen, kledij en juwelen uit de buurt van de wielen of bewegende onderdelen.

Houd er rekening mee dat uw rolstoel, afhankelijk van de gebruikte instelling, bij sommige diefstalsystemen interferentie kan geven. Hierdoor kan het winkelalarm in werking gesteld worden.

Indien zich een ernstig incident heeft voorgedaan met uw product, breng dan Vermeiren of uw gespecialiseerde dealer op de hoogte, evenals de bevoegde autoriteit in uw land.

## 2.3 Symbolen op de rolstoel

De volgende symbolen zijn van toepassing op uw rolstoel. De symbolen kan u terugvinden in de relevante ISO-standaard (ISO 7000, ISO 7001 en IEC 417).



Maximum gewicht van de gebruiker in kg



Gebruik voor binnen en buiten (batterijlader niet inbegrepen)



Enkel gebruik voor binnen (batterijlader)



Maximale veilige helling in ° (graden)



Maximale snelheid



Type aanduiding



Risico voor knellen

## 2.4 Transport

VOORZICHTIG

Gevaar voor beschadiging

Neem maatregelen om te voorkomen dat de rolstoel beschadigd raakt tijdens transport.

- i** De rolstoel kan niet gedemonteerd worden zonder gereedschap, en hij is relatief zwaar om te dragen.

### 2.4.1 Uit de weg zetten

Gebruik het bedieningspaneel om de rolstoel naar zijn bestemming te bewegen.

Zet anders de rolstoel in vrijloopmodus (zie §3.4) en gebruik de duwstang om de rolstoel te bewegen.

## 2.4.2 Transport in een vliegtuig

Aangezien de rolstoel voorzien werd van lekvrije AGM-batterijen, kan de rolstoel (als een geheel) vervoerd worden in het vliegtuig.

Raadpleeg de vliegmaatschappij omtrent de correcte procedures alvorens uw vlucht te boeken. Voordat u uw rolstoel overdraagt aan het vliegtuigpersoneel dient u de batterij los te koppelen van de rolstoel (zie installatiehandleiding)

## 2.4.3 Transport per voertuig, als bagage

 **WAARSCHUWING** Gevaar voor letsel of beschadiging

- Zorg ervoor dat de vrijloophendel in rempositie staat tijdens het transport, zie §3.4.
1. Gebruik de besturing om uw rolstoel weer naar een stabiele positie te brengen, zie §3.3.
  2. Verwijder alle aangebrachte accessoires zoals tafels en beademingsapparatuur, en bewaar deze op een veilige plaats.
  3. Gebruik een ramp om de rolstoel in het bagagecompartiment van het voertuig te rijden.
  4. Als de bagage- en passagierscompartimenten NIET van elkaar gescheiden zijn, bevestig dan het frame van de rolstoel stevig aan het voertuig. Gebruik hierbij het vierpuntsbevestigingssysteem (zie figuur 1).

## 2.4.4 Transport per voertuig, als zit voor de gebruiker

- i** De rolstoel heeft de crashtest van ISO 7176-19: 2008 doorstaan en is zo ontworpen en getest om enkel gebruikt te worden als voorwaartse zit in een voertuig. De rolstoel werd dynamisch getest met het ATD (antropomorfisch testapparaat) waarbij een vierpuntsbeveiligingssysteem voor de rolstoel, en een driepuntsbeveiligingssysteem voor de inzittende gebruikt werden. Toch heeft het de voorkeur om de gebruiker te verplaatsen naar een zit in het voertuig waarbij het beveiligingssysteem van het voertuig gebruikt wordt. De rolstoel wordt weggeborgen als bagage in een afzonderlijk (cargo)compartiment, zie §2.4.3.

 **WAARSCHUWING** Gevaar voor letsel of beschadiging

Gebruik de bekkengordel van de rolstoel en de beschikbare driepunts gordel in het voertuig om borst- en hoofdimpact met het voertuig te vermijden.

Gebruik geen lichaamsondersteuning om de gebruiker vast te maken in het voertuig, tenzij deze werden gelabeld als overeenkomstig met de vereisten in ISO 7176-19:2008.

Na betrokkenheid in enige vorm van botsing, laat dan vóór verder gebruik uw rolstoel inspecteren door uw vakhandelaar of de vertegenwoordiger van de fabrikant.

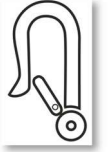
### **De rolstoel beveiligen**

1. Zorg ervoor dat het voertuig een gepast systeem heeft voor de vierpuntsbevestiging van de rolstoel en de driepuntsbevestiging van de inzittende conform ISO 10542, en dat beide systeem geen blijk geven van slijtage, vervuiling, aantasting of defect.
2. Gebruik het bedieningspaneel om uw rolstoel weer naar een stabiele positie te brengen, zie §3.6.
3. Verwijder alle aangebrachte accessoires zoals tafels en beademingsapparatuur, en bewaar deze op een veilige plaats. Indien dit niet mogelijk is, bevestig deze dan stevig aan de rolstoel maar weg van de inzittende, met energieabsorberende padding tussen het tafelblad en de gebruiker.
4. Gebruik een ramp om de rolstoel in het bagagecompartiment van het voertuig te rijden volgens de instructies in §3.2.1.
5. Plaats de gebruiker voorwaarts in de rijrichting, centraal tussen de bevestigingsrails op de vloer van het voertuig.

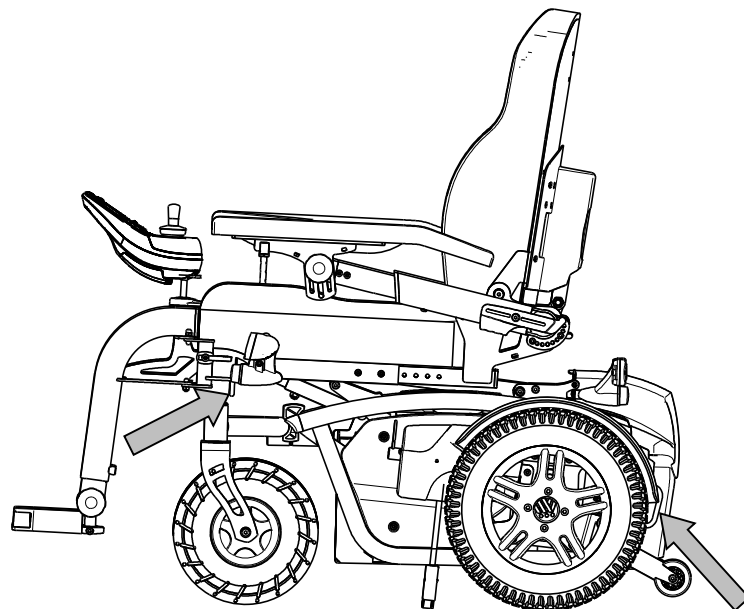


- Zorg ervoor dat de gebruiker zo rechtop mogelijk zit. Indien de toestand van de gebruiker dit niet toelaat, voer dan een risicoanalyse uit om de veiligheid van de gebruiker tijdens het transport te beoordelen.
- Zet de besturing uit en zorg ervoor dat de vrijloophendel in rempositie staat, zie §3.4.

**i** 8. De locatie van ieder bevestigingspunt op de rolstoel wordt met het volgende symbool aangeduid:



- Ga na of het uiteinde van de bevestiging compatibel is met de bevestigingspunten op de rolstoel.
- Maak de voorste veiligheidsgordels vast op de aangegeven plaats volgens de instructies van het riem-systeem van de fabrikant (figuur 1).
- Draai de vrijloophendel in vrijlooppositie en rol de rolstoel achterwaarts om de voorste riemen strak te trekken, zie §3.4.
- Maak de achterste veiligheidsgordels vast op de aangegeven plaats volgens de instructies van het riem-systeem van de fabrikant (figuur 1).
- Draai de vrijloophendel terug in rempositie, zie §3.4.

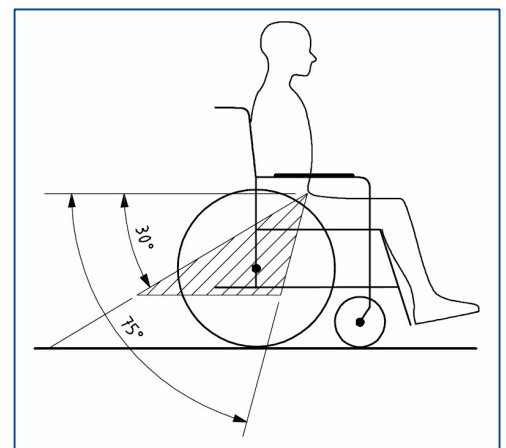


**Figuur 1**

### **De gebruiker beveiligen**

- Bevestig de bekkengordel van de rolstoel.
- Bevestig het veiligheidssysteem voor inzittenden in het voertuig volgens de instructies van het beveiligingssysteem.

**i** Draag de bekkengordel laag over de voorkant van de bekken, zodat de hoek van de bekkengordel binnen de gewenste zone van 30° tot 75° met de horizontale is, zoals hieronder aangegeven. Een steilere (grotere) hoek binnen de gewenste zone is wenselijk.

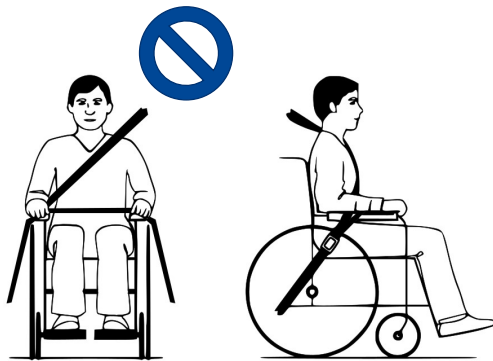


**Figuur 2 Hoek van de bekkengordel**

- Trek de riem strak aan volgens de instructies van het riemsysteem en in overeenstemming met het comfort van de gebruiker.

4. Zorg ervoor dat de veiligheidsriem verbonden wordt in een rechte lijn aan het ankerpunt van het voertuig en dat er geen bochten in de riem zichtbaar zijn, bijvoorbeeld op de as van het achterwiel.
5. Plaats de gordelgesp zo dat de ontgrendelingsknop niet geraakt kan worden door onderdelen van de rolstoel bij een botsing.
6. Zorg ervoor dat de gordels niet gedraaid zijn of weggehouden worden van het lichaam zoals in figuur 3.
7. Zorg ervoor dat de schoudergordel goed over de schouder passen, zie figuur 4.

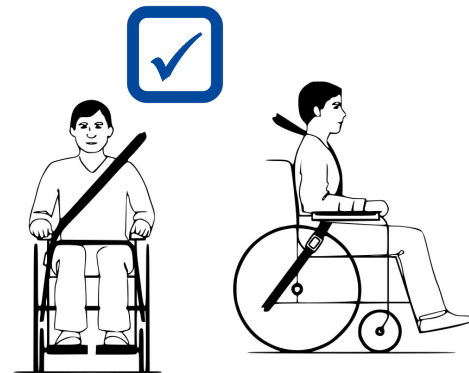
Gordels mogen niet weggehouden worden van het lichaam door rolstoel onderdelen zoals armsteunen of wielen.



**Figuur 3 Foutieve gordelbevestiging**

De gordels zijn volledig in contact met schouder, borst en bekken.

Bekkengordel laag op het bekken, vlakbij de kruising van dij en bekken



**Figuur 4 Correcte gordelbevestiging**

## 2.5 Eerste gebruik en opslag

**WAARSCHUWING** Gevaar voor beschadiging aan de batterij

- Laat de batterij nooit volledig ontladen.
- Onderbreek de oplaadcyclus niet: koppel de batterijlader enkel los wanneer de batterij volledig opgeladen is.
- Zorg ervoor dat uw rolstoel droog wordt bewaard om schimmel of schade aan de bekleding te voorkomen. Indien nodig, gebruik een afdekkap.
- Ga de technische details voor opslag na in hoofdstuk 5.

Zorg ervoor dat de batterij volledig werd opgeladen voor het eerste gebruik. Vraag aan uw vakhandelaar of dit reeds gebeurde. Om de batterij te laden, volgt u de instructies in §3.8.

## 3 Uw rolstoel gebruiken

### WAARSCHUWING Gevaar voor letsel

- Lees eerst de voorgaande hoofdstukken en informeer uzelf over het beoogde gebruik. Gebruik uw rolstoel NIET voordat u alle instructies gelezen en begrepen heeft.
- Lees ook de instructies in de besturingshandleiding en de handleiding van de batterijlader!
- Als u nog vragen heeft of als u ergens aan twijfelt, aarzel dan niet om contact op te nemen met uw lokale vakhandelaar, zorgverlener, of technisch adviseur om u te helpen.

### 3.1 De eerste rit

#### VOORZICHTIG Gevaar voor letsel of beschadiging

- Houd steeds rekening met de draaicirkel van de voetsteun en besturing om te voorkomen dat voorbijgangers verwond raken, of dat objecten beschadigd raken.
- Koppel steeds de batterijlader los van de rolstoel vooraleer te rijden.

- i** • Zorg ervoor dat u vertrouwd bent met de werking van uw rolstoel vooraleer deze te gebruiken op drukke en mogelijk gevaarlijke plaatsen. Oefen eerst in een grote open ruimte met weinig omstaanders.
- Onderzoek het effect van een veranderd zwaartepunt op het gedrag van de rolstoel, bijvoorbeeld op hellingen, op zijdelingse hellingen of bij het overwinnen van hindernissen. Vraag hulp aan een begeleider.
- Het oppervlak van de besturing wordt een beetje warm tijdens gebruik.
- Bij het achteruit rijden wordt de snelheid verminderd.

#### 1. Zorg ervoor dat:

- de rolstoel op een vlakke ondergrond staat;
- De batterij volledig is opgeladen, zie §3.8;
- De motor gekoppeld werd, zie §3.4;
- De banden de correcte bandendruk hebben, zie §4.1;
- de rolstoel werd aangepast aan uw noden en comfort, zie §3.7;
- u de correcte zitpositie heeft, zie §3.6.

#### 2. Volg de instructies uit de handleiding van de besturing.

#### 3. Zet uw rolstoel aan.

#### 4. Draai de snelheidsregelaar naar de laagste stand.

#### 5. Oefen op het rijden met en verstellen van de rolstoel.

#### 6. Als u zich zeker genoeg voelt, kan u aan een hogere snelheid proberen te rijden.

#### 7. Probeer nu te draaien, zowel voorwaarts als achterwaarts. Herhaal dit enkele keren.

#### 8. Zorg ervoor dat uw rolstoel stabiel staat wanneer u de rit beëindigt.

#### 9. Schakel uw rolstoel uit.

### 3.2 Buiten rijden

#### WAARSCHUWING Gevaar voor ongeval - Pas uw rijstijl en snelheid aan.

- Houd rekening met de lokale verkeerswetgeving; deze kan verschillen van land tot land. Dit geldt voor het rijden op de stoep, onverharde en verharde wegen.
- Houd rekening met de weersomstandigheden. Vermijd het rijden bij vochtig weer, extreme hitte, sneeuw, ijzel en vriestemperaturen; zie de technische specificaties in hoofdstuk 5.
- Rijd niet op wegen met druk verkeer.
- Zelfs met uw lichten aan is het niet gepast om op openbare wegen te rijden met slechte zichtbaarheid (duisternis, mist, schemer). Zorg ervoor dat u goed zichtbaar bent, ook tijdens

de dag, door het dragen van fluorescerende kledij en/of door extra verlichting te gebruiken aan de voor- en achterzijde van de rolstoel.

- Wees u bewust van andere weggebruikers voor wie uw rolstoel een hindernis kan vormen. Let extra op bij het draaien en achteruit rijden. Als u niet vertrouwd bent met achteruit rijden, oefen dan eerst in een open ruimte. Geef de richting aan waarin u gaat vooraleer af te slaan.
- Probeer recht in smalle doorgangen te rijden om te voorkomen dat u geklemd raakt.
- Houd de remafstand in gedachten. Houd er rekening mee dat de remafstand beïnvloed wordt door snelheid, rijoppervlak, weersomstandigheden, helling en gewicht van de gebruiker.

### 3.2.1 Omgaan met hellingen, stoepranden, hindernissen en rampen

**VOORZICHTIG**

Gevaar voor letsel door onvoorziene beweging

- Gebruik een veiligheidsgordel om uzelf te beveiligen in de rolstoel.
- Pas op als de weg zanderig is of zachte grond, gaten of spleten heeft waardoor de wielen kunnen vastlopen en/of de tractie van het aandrijf wiel vermindert.
- Rijd NIET op hellingen, hindernissen, treden of stoepranden die groter zijn dan beschreven in de technische specificaties van hoofdstuk 5.
- Benader een stoeprand altijd van de voorkant.
- Zet uw rolstoel nooit in vrijloopmodus op een helling. De rolstoel kan beginnen te bewegen, wat verwondingen bij uzelf of omstaanders kan veroorzaken.
- Gebruik uw rolstoel niet op roltrappen of trappen.
- Gebruik enkel rampen die goedgekeurd werden door Vermeiren en overschrijd hun maximaal toegestane belasting niet.

**i** Wanneer u stopt op een helling, zal de rem automatisch in werking treden om te voorkomen dat de rolstoel vooruit of achteruit rolt.

**WAARSCHUWING**

Gevaar voor beschadiging

- Parkeer uw elektrische rolstoel steeds op een horizontaal vlak oppervlak, en op plaatsen die makkelijk bereikbaar zijn.
- Indien nodig, maak snelheid met een korte aanloop om hellingen, hindernissen, stoepranden of rampen op te rijden. Vermijd dat u of uw rolstoel te maken krijgt met een grote terugslag.
- Zorg ervoor dat de rolstoel de grond of ramp niet raakt door de kanteling.
- Denk eraan dat de remafstand bergafwaarts aanzienlijk groter kan zijn dan op vlakke grond.

#### Procedure

- Start met rijden volgens de instructies in §3.1, stap 1.
- Gebruik hefmateriaal of een ramp om de rolstoel op/af treden of trappen te bewegen. Indien deze niet voorhanden zijn, kan de rolstoel worden opgetild door ten minste drie personen, waarbij het onderframe stevig met beide handen moeten worden vastgehouden. Houd de rolstoel hierbij niet vast aan de rugsteun, voetplaat/voetplaten, armsteunen of wielen.
- Omgaan met hindernissen of hellingen
  1. Verstel de rolstoel naar de meest stabiele positie, zie §3.6.
  2. Rijd zo langzaam mogelijk om de hindernis of helling te nemen.

### 3.3 Besturing

**VOORZICHTIG**

Gevaar voor letsel of beschadiging

- Houd er rekening mee dat de stabiliteit van uw rolstoel vermindert wanneer u de positie aanpast van rechtop zittend naar gekanteld.
  - Zorg ervoor dat u voldoende ruimte heeft rondom de rolstoel om de rugsteun en zit aan te passen.
- i** Het gebruik van de besturing wordt uitgelegd in een aparte handleiding, meegeleverd bij uw rolstoel. Neem meteen contact op met uw vakhandelaar als deze handleiding ontbreekt. Zet de joystick in neutrale (centrale) positie vooraleer de aan/uit-knop in te drukken, anders zal de elektronica blokkeren. Om deze blokkering op te heffen, schakelt u de besturing uit en weer aan.

#### Technische bescherming


De besturing laat toe dat u alle rijonderdelen kan bedienen, alsook de motoren om uw lichaamshouding aan te passen. Om uw eigen veiligheid te garanderen, en om te voorkomen dat de rolstoel beschadigd raakt, worden alle bewegingen bewaakt door de elektronica. Dit kan leiden tot een bewegingsvergrendeling, afname in snelheid of volledige stilstand. Raadpleeg de handleiding van de besturing voor meer informatie.

Om onopzettelijke batterij-ontlading te voorkomen, is uw rolstoel voorzien van een automatisch uitschakelsysteem. Dit systeem schakelt automatisch de besturing uit zodra deze even niet gebruikt wordt. Als dit gebeurt, schakel dan gewoon de besturing weer aan.

### 3.4 Rem en vrijloophendel

**VOORZICHTIG**

Gevaar voor letsel of beschadiging

- Bedien de vrijloophendel enkel wanneer de rolstoel UIT staat! Een begeleider moet de vrijloophendel bedienen indien u een mobiliteitsbeperking heeft. Bedien de hendel **NOOIT** vanuit zittende positie.
  - Gebruik de vrijloopmodus nooit op hellingen, zie symbool op motor: 
- i** Zorg ervoor dat de vrijloophendel in rempositie staat **VOORDAT** u de rolstoel **AAN** zet. Elektromagnetische remmen werken **NIET** als de rolstoel in vrijloopmodus staat. Dit wordt aangegeven op de besturing. Rijden is niet mogelijk.

Uw rolstoel is uitgerust met elektromagnetische remmen. De werking van deze remmen hangt af van de positie van de vrijloophendel (1).

De EM-remmen werken automatisch, **enkel** wanneer de vrijloophendel (1) in rempositie staat. In dit geval zullen de remmen beginnen werken als:

- De rolstoel UIT staat
- De rolstoel AAN staat en de joystick wordt losgelaten

Wanneer u de joystick loslaat, stop de rolstoel stilaan en activeer de remmen.

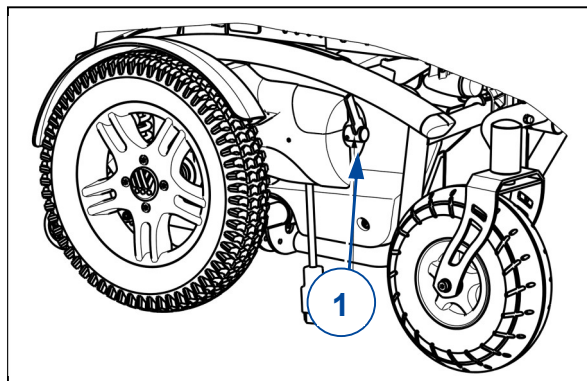
### De vrijloophendel bedienen:



- Draai de hendel naar binnen om de rolstoel in vrijloopmodus te zetten. De motor is nu losgekoppeld. De rolstoel kan manueel verplaatst worden.



- Draai de hendel naar buiten om de motor te koppelen aan de aandrijving. Dit moet gebeuren vooraleer u de rolstoel aanzet.



## 3.5 Transfer in/uit de rolstoel

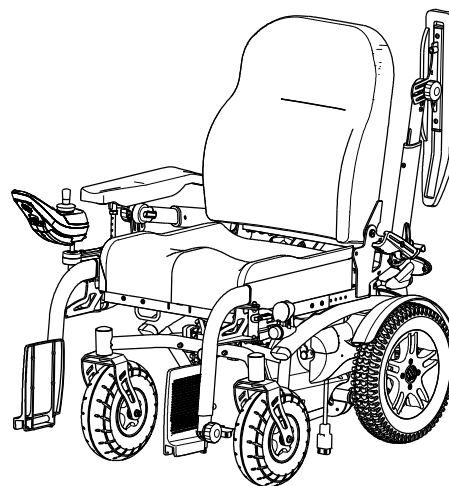

**VOORZICHTIG**

Gevaar voor letsel of beschadiging

- Als u de transfer niet op een veilige manier kan uitvoeren, vraag dan hulp.
- Ga niet op de voetplaat/voetplaten staan om in of uit de rolstoel te stappen.

### *Transfer*

1. Plaats de rolstoel zo dicht mogelijk bij de stoel, zetel of het bed waarop u zit.
2. Schakel de remmen in door de vrijloophendel in rempositie te draaien, zie §3.4.
3. Gebruik de besturing om de rugsteun en zit in zitpositie te plaatsen, zie de gebruiksaanwijzing van de besturing.
4. Vouw de voetplaat/voetplaten omhoog om te voorkomen dat u erop gaat staan.
5. Indien nodig, draai een van de armsteunen weg/omhoog, zie §3.7.1.
6. Beweeg naar/uit uw rolstoel door kracht te zetten op uw armen, of met behulp van een begeleider of liftmaterieel.



### *Zitten in de rolstoel*

1. Ga zitten op de zit met uw onderrug tegen de rugsteun.
2. Draai de voetplaat/voetplaten naar beneden en plaats uw voeten erop.
3. Indien nodig, draai de armsteunen naar beneden.
4. Zorg ervoor dat uw bovenbenen horizontaal zijn, met uw voeten in een comfortabele positie. Maak aanpassingen indien nodig, zie §3.7.4 en §3.7.5.
5. Zorg ervoor dat uw armen gebogen zijn en dat ze comfortabel rusten op de armsteunen. Maak aanpassingen indien nodig, zie §3.7.1 en §3.7.2.

### *Verstellen naar stabiele positie*

Voor transport, en wanneer u hindernissen moet nemen, is het nodig dat de rolstoel afgesteld wordt voor maximale stabiliteit:

- Zit in horizontale positie
- Rugsteun rechtop
- Armsteunen in laagste stand
- Voetplaat omhoog gevouwen of versteld naar hogere positie om te voorkomen dat de hindernis geraakt wordt.
- Besturing naar binnen gedraaid

## 3.6 Aanpassingen voor comfort

 **VOORZICHTIG** Gevaar voor letsel of beschadiging

- De volgende aanpassingen voor comfort kunnen gedaan worden door de begeleider. Alle andere instellingen worden gedaan door de vakhandelaar volgens de installatiehandleiding, zie voorwoord.
- Houd steeds rekening met de draaicirkel van de voetsteun en besturing om te voorkomen dat voorbijgangers verwond raken, of dat objecten beschadigd raken.
- Houd tijdens de verstelling uw vingers, gespen, kledij en juwelen uit de buurt van bewegende onderdelen.

### 3.6.1 Besturing

De besturing beschikt over een zwenksysteem waarmee de console horizontaal naar recht/links gedraaid kan worden.

Neem de bevestiging van de besturing (2) vast en beweeg naar link/rechts tot de gewenste positie.

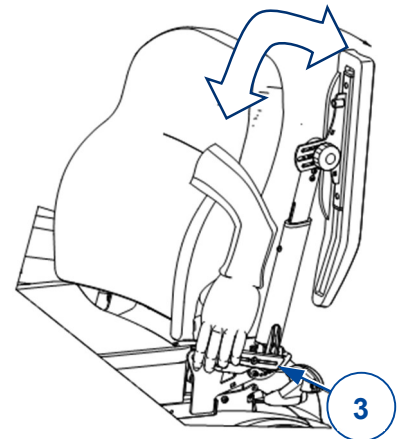


### 3.6.2 Armsteunen

#### Positie

De armsteunen kunnen omhoog/achterwaarts gedraaid worden voor makkelijke transfer naar/uit de rolstoel.

1. Duw de hendel (3) van de tandverstelling (4) langzaam naar beneden. De armsteun is ontgrendeld (in laagste positie).
2. Draai de armsteun achterwaarts/naar boven tot de eindpositie.
3. Trek de hendel (3) omhoog om de tandverstelling te sluiten. De armsteun is vergrendeld in de eindpositie.



#### Hoek

Dezelfde procedure wordt gevolgd om de hoek van de armsteun aan te passen:

1. Herhaal stap 1 hierboven.
2. Houd vervolgens de armsteun in de gewenste positie en vergrendel met de hendel (3).
3. Herhaal dit voor de tweede armsteun.
4. Zorg ervoor dat beide armsteunen dezelfde hoek hebben.
5. Zorg ervoor dat beide armsteunen stevig werden vastgezet.



### 3.6.3 Armleggers

De armleggers (5) kunnen versteld worden in hoogte (traploos) en hoek (7.5° stappen):

1. Draai de sterknop (6) een paar toeren naar links.  
Draai minimaal 4 toeren om de hoek te verstellen.
2. Trek/duw de armlegger lichtjes om de hoogte de verstellen.
3. Houd de armlegger in de gewenste hoek.
4. Draai de sterknop stevig aan naar rechts.
5. Herhaal voor de tweede armlegger.
6. Zorg ervoor dat beide armleggers stevig werden vastgezet.



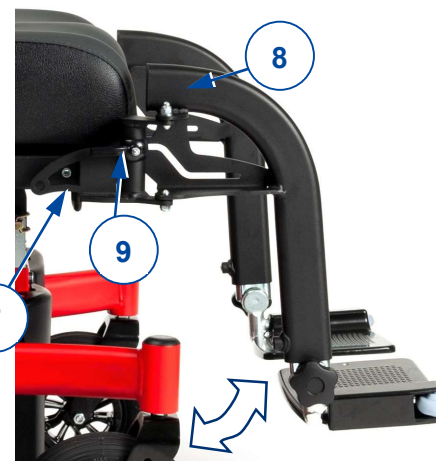
### 3.6.4 Voetsteun B06

*Om te verwijderen*

1. Trek aan de hendel (7) van de voetsteun (8) en draai naar buiten.
2. Til de voetsteun op om hem te verwijderen.

*Om te plaatsen*

1. Houd de voetsteun (8) aan de zijkant en plaats in de voetsteunbevestiging (9).
2. Draai de voetsteun naar binnen totdat hij vastklikt.



### 3.6.5 Voetplaat van B06

*Hoek*

Om de hoek van de voetplaat (10) aan te passen:

1. Draai de sterknop (11) van de tandverstelling (12) enkele toeren los.
2. Draai de voetplaat naar beneden/boven en houd in de gewenste positie.
3. Draai de sterknop (1) stevig vast.
4. Herhaal dit voor de tweede voetplaat.
5. Zorg ervoor dat beide voetplaten stevig werden vastgezet.



### 3.6.6 Beensteun BZ7-BZ8

1. Maak de hendel (13) aan het draaipunt los.
2. Pas de hoek van de beensteun aan door de voetplaten te verhogen/verlagen (tussen 100° - 190°).
3. Draai de hendel (13) opnieuw stevig vast met de hand.
4. Herhaal dit voor de tweede beensteun. Zorg ervoor dat beide beensteunen stevig werden vastgezet.





### 3.6.7 Hoofdsteun L58 (indien van toepassing)

Om te monteren:

1. Draai de sterknop (14) los.
2. Plaats de vierkante stang van de hoofdsteun (15) in de voorziene beugel (16).
3. Draai de sterknop (14) stevig terug aan.

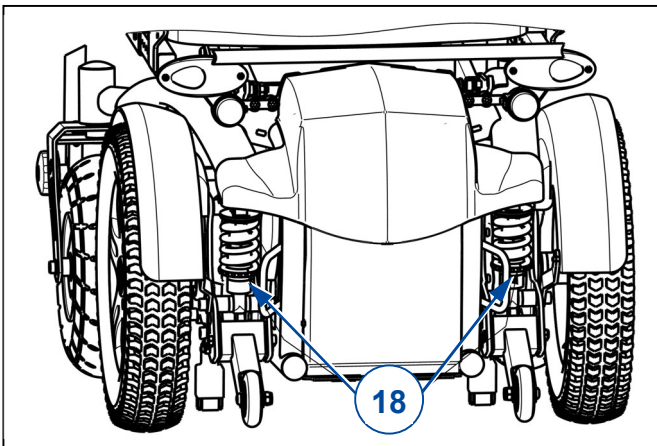
Om te verwijderen, herhaal bovenstaande stappen in omgekeerde volgorde.

Om de hoogte/diepte aan te passen

1. Zet de hendels (17) los.
2. Zet de hoofdsteun in de gewenste positie.
3. Zet de hendels (17) weer stevig vast.



### 3.6.8 Vering



Voor uw comfort kan de veersterkte van de veren worden veresteld. De veren zijn aan de achterzijde van de elektrische rolstoel, achter de batterij behuizing terug te vinden.

Als u de stelring (18) naar links draait, zal de veerweg verlengen en de vering wordt zachter.

Als u de stelring (18) naar rechts draait, zal de veerweg verkorten en de vering wordt straffer.

## 3.7 Batterijstatus en opladen



**WAARSCHUWING** Gevaar voor letsel of beschadiging door brand

- Gebruik enkel de batterijlader die geleverd werd bij uw rolstoel. Het gebruiken van een andere lader kan gevaarlijk zijn (brandgevaar).
- De lader is enkel bedoeld om de batterijen op te laden die geleverd werden bij uw rolstoel, geen andere batterijen.
- Maak geen aanpassingen aan de geleverde onderdelen, bijv. kabels, stekkers of de batterijlader. Open of vervang nooit de batterij of de aansluitpunten.
- Bescherm de batterij en batterijlader tegen vlammen, hoge en lage temperaturen (zie hoofdstuk 5), vochtigheid, zon, hevige schokken (bijvoorbeeld vallen). Gebruik de batterij NIET als ze is blootgesteld aan een van de voornoemde omstandigheden.
- Laad de batterij op met de geleverde lader, binnenshuis, in een goed geventileerde ruimte, buiten het bereik van kinderen.
- Lees eerst de gebruiksaanwijzing van uw batterijlader vooraleer de batterijen van uw rolstoel op te laden. Voor meer informatie, neem contact op met uw vakhandelaar of consulteer onze website: <http://www.vermeiren.com/>.

## VOORZICHTIG

## Gevaar voor beschadiging

- Automatische ontlading van de batterij en de ruststroom van de verbonden gebruikers zullen de batterij langzaam ontladen. De batterij kan onherstelbaar beschadigd raken indien ze volledig ontladen wordt. Zorg er daarom steeds voor dat de batterij tijdig wordt opgeladen (zie handleiding van de besturing).
- Lees de instructies voor bewaring en onderhoud in §4.1, en de technische details in § 5.
- Koppel de batterijlader pas los wanneer de batterij volledig werd opgeladen.
- Laad batterijen niet op onder 0°. Verplaats de batterij naar een warmere plaats en begin het opladen.
- Houd het aansluitpunt voor de batterijlader vrij van stof of vuil.
- In geval van problemen waardoor de batterij niet opgeladen kan worden volgens de gebruiksaanwijzing van de lader, neem dan contact op met uw vakhandelaar.
- Instructies voor het vervangen van de batterijen kan u terugvinden in de installatiehandleiding.

Voor alle informatie over weergave van de batterijstatus, raadpleeg de handleiding van de besturing.

- i** We raden aan om de batterij los te koppelen van de rolstoel wanneer deze een tijdje niet gebruikt wordt. Zo voorkomt u onnodige energieconsumptie.

*Om de batterij op te laden:*

1. Verbind EERST de batterijlader met een 230V AC stopcontact. Gebruik de batterijlader rechtstreeks in het stopcontact, zonder verlengsnoer (en zonder tijdschakelaar).
2. Sluit de lader aan op het aansluitpunt van de besturing.
3. Wacht tot de batterij volledig is opgeladen.
4. Koppel de batterijlader los.
5. Verwijder de lader uit het stopcontact, laat afkoelen en bewaar in de bijhorende tas.

## 4 Onderhoud

- i** Regelmatig onderhoud zorgt ervoor dat uw rolstoel in een perfect staat van werking blijft. Voor de onderhoudshandleiding, raadpleeg de Vermeiren website: [www.vermeiren.com](http://www.vermeiren.com).

### 4.1 Tijdstippen voor onderhoud

 **VOORZICHTIG** Gevaar voor letsel of beschadiging

Reparaties en vervangingen mogen enkel uitgevoerd worden door opgeleid personeel, en enkel originele onderdelen van Vermeiren mogen hierbij gebruikt worden.

- i** De laatste pagina van deze handleiding bevat een registratieformulier, bedoeld voor de vakhandelaar om ieder onderhoud te registreren.

Lees de gebruiksaanwijzing van de batterijlader voor specifieke onderhoudsinstructies.

#### *Voor ieder gebruik*

Kijk de volgende punten na:

- Alle onderdelen: aanwezig en niet beschadigd of versleten.
- Alle onderdelen: schoon, zie §4.2.2.
- Wielen, zit, kuitsteunen, armsteunen, voetplaat en hoofdsteen (indien van toepassing): stevig bevestigd.
- Batterijstatus: laad de batterij op indien nodig, zie §3.8.
- Besturing, batterij, vermogensmodule, motors, batterijlader, lichten en relevante kabels: geen schade zoals gerafelde, gebroken of blootgestelde draden.
- Staat van de wielen, zie §4.2.1.
- Staat van de frameonderdelen: geen vervorming, instabiliteit, zwakte of losse verbindingen.
- Zit, rugsteun, armleggers, kuitsteunen en hoofdsteen (indien van toepassing): geen overmatige slijtage (bijv. gedeukte plekken, schade of scheuren).

Contacteer uw vakhandelaar voor eventuele reparaties of vervanging van onderdelen.

#### *Iedere maand*

Als uw rolstoel voor een periode wordt opgeslagen, raden we aan om de batterijen nog steeds iedere maand op te laden. Het is ook mogelijk om de batterijlader gekoppeld te houden aan de batterij en de netspanning tijdens deze periode. Voor meer informatie, zie §3.8.

#### *Jaarlijks of vaker*

Laat uw rolstoel nakijken en onderhouden door uw vakhandelaar, ten minste één keer per jaar of vaker. De minimale onderhoudsfrequentie is afhankelijk van het gebruik en moet daarom besproken worden met uw vakhandelaar.

#### *Bij opslag*

Zorg ervoor dat uw rolstoel droog wordt bewaard om schimmel of schade aan de bekleding te voorkomen.

## 4.2 Instructies voor onderhoud

### 4.2.1 Wielen en banden

- i** De goede werking van de remmen hangt af van de staat van de banden, die onderhevig zijn aan slijtage en verontreiniging (water, olie, modder,...).
- Houd de wielen vrij van draden, haar, zand en vezels.
  - Kijk het profiel van de banden na. Als de profieldiepte minder dan 1 mm bedraagt, moeten de banden vervangen worden. Contacteer hiervoor uw vakhandelaar.
  - Pomp de banden op volgens de correcte spanning (zie drukindicatie op de banden).
  - Instructies voor het vervangen van de banden kan u terugvinden in de installatiehandleiding.

### 4.2.2 Schoonmaak

**WAARSCHUWING** Gevaar voor beschadiging door vocht

- Houd de besturing schoon en bescherm ze tegen water en regen.
- Gebruik nooit een tuinslang of hogedrukreiniger om de rolstoel schoon te maken.

Veeg alle harde onderdelen van de rolstoel schoon met een vochtig doek (niet doorweekt). Indien nodig, gebruik een milde zeep die geschikt is voor vernis en synthetische materialen. De bekleding kan schoon worden gemaakt met lauw water en een milde zeep. Gebruik geen agressieve schoonmaakmiddelen.

Houd de ventilatieopeningen op de batterijlader schoon en vrij van stof. Blaas het stof weg en maak de batterijlader schoon met een vochtig doek indien nodig.

### 4.2.3 Ontsmetting

**VOORZICHTIG** Gevaar voor beschadiging

Ontsmetting mag enkel worden uitgevoerd door getraind personeel. Neem contact op met uw vakhandelaar.

## 4.3 Probleemoplossing

Ook wanneer u de rolstoel correct gebruikt, is het toch mogelijk dat er een technisch probleem optreedt.

Neem in dat geval contact op met uw vakhandelaar.

**WAARSCHUWING** Gevaar voor letsel of beschadiging aan de rolstoel

- Probeer **NOOIT** zelf uw rolstoel te repareren.
- Bij storingen in de besturing dient u contact op te nemen met uw vakhandelaar. Hij /Zij zal beslissen of de besturing geherprogrammeerd moet worden.

Bij storing wordt een foutcode weergegeven op de besturing.

**i** Raadpleeg de handleiding van de besturing voor een overzicht van alle foutcodes.

De volgende tekenen kunnen wijzen op een ernstig probleem. Neem daarom steeds contact op met uw vakhandelaar als u een van de volgende afwijkingen opmerkt:

- Vreemde geluiden;
- Gerafelde/beschadigde kabelboom;
- Gebarsten of gebroken aansluitingen;

- Oneven bandenslijtage op een van de banden;
- Schokkerige bewegingen;
- De rolstoel buigt af naar één kant;
- Beschadigde of kapotte wielmontages;
- De rolstoel start niet op (defecte zekering);
- De rolstoel staat aan maar beweegt niet, zie §4.3.1.

#### **4.3.1 Overbelastingsbeveiliging**

Om de motor te beschermen tegen overbelasting, wordt de motor automatisch uitgeschakeld in de volgende situaties:

- Het op-/afrijden van hellingen die de maximale hellingshoek overschrijden, zoals aangeduid in hoofdstuk 5.
- De nominale belasting overschrijdt de maximumwaarde.

Om de rolstoel opnieuw te gebruiken: zet de joystick in neutrale positie, verwijder de overbelasting en wacht tot de motor afgekoeld is.

#### **4.4 Verwachte levensduur**

De scooter is ontworpen voor een gemiddelde levensduur van 5 jaar. De levensduur zal toenemen of afnemen afhankelijk van de gebruiksfrequentie, rijomstandigheden en onderhoud.

#### **4.5 Hergebruik**

Voor ieder hergebruik dient de rolstoel te worden onderhouden, gedesinfecteerd en geïnspecteerd volgens de aanwijzingen in §4.1 en §4.2.

#### **4.6 Beëindiging van gebruik**

Op het einde van de levensduur moet u de rolstoel vernietigen volgens de lokale milieuwetgeving. De beste manier om dit te doen, is de rolstoel te demonteren om het vervoer van de recycleerbare onderdelen te vergemakkelijken.

## 5 Technische specificaties

Onderstaande technische gegevens zijn enkel geldig voor deze rolstoel, met standaard instellingen en optimale omgevingscondities. Houd bij gebruik rekening met deze details. Deze waarden zijn niet meer van toepassing als uw rolstoel werd gewijzigd, of wanneer hij beschadigd of ernstig versleten is. Houd er rekening mee dat de rijprestatie beïnvloed wordt door omgevingstemperatuur, luchtvochtigheid, hellingen (op/neer), soort oppervlak en batterijstatus.

Tabel 1: Technische specificaties

<b>Merk</b>	<b>Vermeiren</b>		
<b>Type</b>	<b>Elektrische rolstoel, Klasse B</b>		
<b>Model</b>	<b>Forest 3</b>		
<b>Maximale massa gebruiker</b>	<b>130 kg</b>		
<b>Beschrijving</b>	<b>Specificaties</b>		
<b>Rij eigenschappen</b>			
Max. snelheid	6 km/u	10 km/u	14 km/u
Actieradius*	Ong. 50 km (80Ah)	Ong. 42 km (80Ah)	Ong. 37 km (80Ah)
Geluidsdruk	< 65 dB (A)		
Grondspeling	74 mm		
Maximale veilige helling	9°		
Maximum hoogte hindernis	100 mm		
Minimale draaicirkel	Ong. 1320 mm		
Breedte nodig om te keren	1200 mm		
<b>Elektrische eigenschappen</b>			
Aandrijfmotoren	2 x 220W of 2 x 350W met elektromagnetisch remsysteem		
Batterijen	2 x 12V --- AGM / 80 Ah / 20 hr		
Batterijlader	Verwijs naar de handleiding van de batterijlader (6A of 8A); IP21; Isolatieklasse II		
Smeltzekering	150 amp		
Beschermingsklasse	IPX4		
<b>Afmetingen</b>	<b>Met manueel afstelbare zit en rugsteun</b>	<b>Met elektrisch afstelbare zit en rugleuning</b>	
Hoek zit, instelbaar	1,7° - 5,7° - 9,7°	0° ... 15°	
Hoek van rug, instelbaar (hoek tussen zit en rugsteun)	96° - 103° - 109° - 115° - 121° - 129°	90° ... 137°	
Totale lengte (bij standaard diepte van voetsteun)	1120 mm (bij een zithoek van 0°)		
Totale hoogte (rug niet gekanteld)	1036 mm (bij een zithoek van 0°)		
Lengte dichtgevouwen / gedemonteerd (voetsteunen verwijderd, bedieningspaneel naar binnen gedraaid, standaard diepte van voetsteun)	836 mm (bij een zithoek van 0°)		
Zitdiepte, instelbaar	420 mm - 520 mm		
Dikte van zitkussen	70 mm		
Zithoogte aan voorzijde (zonder zitkussen)	415 mm (bij een zithoek van 0°)		
Effectieve zitbreedte	400 mm - 450 mm - 500 mm		

Totale breedte (afhankelijk van de zitbreedte)	595 mm - 610 mm - 650 mm	
Hoogte van rug Hoogte rug kussen	630 mm 530 mm	
Hoek tussen zit en voetsteun B06	85°	
Afstand tussen voetplaat en zit	271 mm – 391 mm	
Diepte voetsteun, instelbaar	337 mm – 357 mm	
Hoek voetplaat, instelbaar	-50° tot 60°	
Hoek armsteun	11° tot 26° 101° (weggeklaapt)	
<b>Massa</b>		
Totale massa	139 kg (voor zitbreedte 450 mm, afhankelijk van zitbreedte en enige accessoires)	
Massa van zwaarste onderdeel (dat kan worden gedemonteerd of verwijderd)	Frame: 135,10 kg	
Massa van onderdelen die kunnen worden gedemonteerd of verwijderd	Voetsteunen B06: 1,95 kg (per stuk)	
<b>Wielen</b>		
Diameter achterwielen (aantal)	Race profiel: 350 x 70 mm lucht (2) Blokprofiel: 342 x 70 mm lucht (2)	
Bandendruk, achterwielen **	Max. 3,5 bar	
Diameter voorwielen (aantal)	260 x 85 mm lucht (2); 230 x 65 mm lucht (2); 200 x 50 mm lucht(2)	
Bandendruk, voorwielen **	Max. 3,5 bar	
<b>Omgeving</b>		
Opslag en gebruikstemperatuur	+5 °C tot +41 °C	
Werkings temperatuur van de elektronica	-10°C tot +40°C	
Opslag en gebruiksluchtvochtigheid	30%	70%
<p><b>We behouden ons het recht voor om technische wijzigingen te introduceren. Meettolerantie ± 15 mm / 1,5 kg / 1,5°.</b></p> <p>* De theoretische actieradius zal worden verlaagd als de rolstoel vaak wordt gebruikt op hellingen, ruw terrein of stoepranden.</p> <p>** Omdat verschillende banden kunnen gebruikt worden, controleer de correcte bandendruk voor de band die u gebruikt.</p>		











## Service registration form

This product (name): .....

was inspected (I), serviced (S), repaired (R) or disinfected (D):

By (stamp):          Kind of work: I / S / R / D Date:	By (stamp):          Kind of work: I / S / R / D Date:	By (stamp):          Kind of work: I / S / R / D Date:
By (stamp):          Kind of work: I / S / R / D Date:	By (stamp):          Kind of work: I / S / R / D Date:	By (stamp):          Kind of work: I / S / R / D Date:
By (stamp):          Kind of work: I / S / R / D Date:	By (stamp):          Kind of work: I / S / R / D Date:	By (stamp):          Kind of work: I / S / R / D Date:
By (stamp):          Kind of work: I / S / R / D Date:	By (stamp):          Kind of work: I / S / R / D Date:	By (stamp):          Kind of work: I / S / R / D Date:
By (stamp):          Kind of work: I / S / R / D Date:	By (stamp):          Kind of work: I / S / R / D Date:	By (stamp):          Kind of work: I / S / R / D Date:



Vermeiren GROUP  
Vermeirenplein 1 / 15  
2920 Kalmthout  
BE

website: [www.vermeiren.com](http://www.vermeiren.com)

## Instructies voor de vakhandelaar

Deze handleiding is deel van het product en dient bij iedere product te worden geleverd.

Versie: F, 2022-05

Basic UDI: 5415174 122127Forest 3 KF

**Alle rechten, inclusief vertaling, voorbehouden.**