

User manual

MANUEL D'UTILISATION
GEBRUIKSAANWIJZING
GEBRAUCHSANWEISUNG
MANUALE DI ISTRUZIONI
MANUAL DE INSTRUCCIONES
INSTRUKCJA OBSŁUGI
NÁVOD K OBSLUZE

Forest 3



Table des matières

| | |
|--|-----------|
| Table des matières | 1 |
| Avant-propos | 2 |
| 1 Votre produit | 3 |
| 1.1 Accessoires | 3 |
| 2 Avant l'utilisation | 4 |
| 2.1 Usage prévu | 4 |
| 2.2 Instructions générales de sécurité | 4 |
| 2.3 Les symboles sur le fauteuil roulant..... | 5 |
| 2.4 Transport..... | 5 |
| 2.5 Première utilisation et stockage | 8 |
| 3 Utilisation de votre fauteuil roulant | 9 |
| 3.1 Première utilisation | 9 |
| 3.2 Rouler à l'extérieur..... | 10 |
| 3.3 Console de commande | 11 |
| 3.4 Frein et levier de déblocage..... | 11 |
| 3.5 Se déplacer du/vers le fauteuil roulant..... | 12 |
| 3.6 Réglages de confort..... | 13 |
| 3.7 État de la batterie et recharge..... | 15 |
| 4 Entretien | 17 |
| 4.1 L'entretien | 17 |
| 4.2 Instructions d'entretien | 18 |
| 4.3 Résolution des problèmes | 18 |
| 4.4 Durée de vie attendue..... | 19 |
| 4.5 Réutilisation | 19 |
| 4.6 Mise au rebut | 19 |
| 5 Caractéristiques techniques | 20 |

Avant-propos

Félicitations ! Vous êtes à présent l'heureux propriétaire d'un fauteuil roulant Vermeiren !

Ce fauteuil roulant a été fabriqué par un personnel qualifié et responsable. Il est conçu et produit conformément aux normes de qualité élevées, appliquées par Vermeiren.

Merci de la confiance que vous accordez aux produits de Vermeiren. Ce manuel est destiné à vous aider dans l'utilisation de ce fauteuil roulant et de ses options de fonctionnement. Veuillez le lire attentivement. Vous pourrez ainsi vous familiariser avec le fonctionnement, les capacités et les limites de votre fauteuil roulant.

Si vous avez encore des questions après la lecture de ce manuel, n'hésitez pas à prendre contact avec votre revendeur spécialisé. Il vous aidera volontiers.

Remarque importante

Pour assurer votre sécurité et prolonger la durée de vie de votre produit, prenez-en grand soin et faites-le contrôler ou entretenir régulièrement.

Ce manuel est le reflet des derniers développements du produit. Vermeiren a le droit d'apporter des modifications à ce type de produit sans être tenu d'adapter ou de remplacer des produits similaires fournis précédemment.

Les illustrations du produit sont utilisées afin de clarifier les instructions de ce manuel. Les détails du produit illustré peuvent diverger de votre produit.

Informations disponibles

Sur notre site Internet <http://www.vermeiren.com/>, vous trouverez toujours la dernière version des informations décrites dans le présent manuel. Veuillez consulter régulièrement ce site Internet pour connaître les éventuelles mises à jour.

Les personnes malvoyantes peuvent télécharger la version électronique de ce manuel et la lire au moyen d'une application de texte-parole.



Ce manuel d'utilisation
Pour l'utilisateur et le revendeur spécialisé



Manuel d'utilisation de la console de commande et du chargeur de batterie.
Pour l'utilisateur et le revendeur spécialisé



Instructions d'installation (instructions relatives aux réglages des détails et au (dé)montage)
Pour le revendeur spécialisé



Manuel d'entretien pour fauteuils roulants
Pour le revendeur spécialisé



Déclaration de conformité CE

1 Votre produit



1. Dossier
2. Manchettes réglables
3. Accoudoirs
4. Commande
5. Assise
6. Lumière (en option)
7. Repose-pieds
8. Roues directrices (roues avant)
9. Palette
10. Protection pour la batterie
11. Plaque d'identification
12. Roues motrices (roues arrière)
13. Châssis de base

1.1 Accessoires

Les accessoires suivants sont disponibles pour le fauteuil roulant électrique Forest 3 :

- Tablette (B15+B13)
- Repose-jambe réglable manuellement (BZ7 / BZ8)
- Repose-jambe réglable électrique (BZE)
- Appui-tête (L55, L58)
- Pelottes (supports latéraux) pour la stabilité (L04) uniquement disponible avec dossier fixe
- Ceinture pour le bassin antérieure (B58)
- Porte béquille (B31)
- Lumière (SE19)
- Porte gobelet (SE24)
- Coffre à bagage (SE27)
- Porte bagages (SE28)
- Électrique l'inclinaison d'assise, l'inclinaison du dossier, ascenseur


2 Avant l'utilisation

2.1 Usage prévu

Ce paragraphe vous donne une brève description de l'usage prévu de votre fauteuil roulant. Des avertissements pertinents ont également été ajoutés aux instructions dans les autres paragraphes. Nous aimerions ainsi attirer votre attention sur un usage inapproprié éventuel qui pourrait survenir.

- Indications et contre-indications : Ce fauteuil roulant est destiné à être manipulé par l'utilisateur assis dans le fauteuil roulant. Le fauteuil roulant est conçu et produit pour être une aide au transport pour les utilisateurs qui souffrent de paralysie, de perte de membres ou de déformations/déficiences des membres, d'insuffisance cardiaque, ... Vous ne devez PAS utiliser ce fauteuil roulant si vous souffrez de handicaps physiques ou mentaux qui pourraient vous mettre, vous-même ou d'autres personnes, en danger pendant la conduite. C'est pourquoi vous devez d'abord consulter votre médecin et vous assurer que votre revendeur spécialisé est informé de cet avis.
- Ce fauteuil roulant convient à un usage à l'intérieur et à l'extérieur.
- Ce fauteuil roulant est conçu et fabriqué uniquement pour le transport d'une (1) personne d'un poids maximum de 130 kg. Il n'est pas destiné au transport de marchandises ou d'objets, ni à tout autre usage que celui décrit précédemment.
- Utilisez uniquement des accessoires et des pièces de rechange approuvés par Vermeiren.
- Consultez également les détails techniques et les limites de votre fauteuil au chapitre 5.
- La garantie sur ce produit est basée sur une utilisation et un entretien normaux, tels que décrits dans le présent manuel. Les dommages à votre produit dus à un usage inapproprié ou à un manque d'entretien auront pour effet d'annuler la garantie.

2.2 Instructions générales de sécurité

 **ATTENTION** Risque de blessures ou de dommages

Veuillez lire et suivre les instructions stipulées dans le présent manuel d'utilisation. Autrement, vous pourriez vous blesser ou votre fauteuil roulant pourrait être endommagé.

Tenez compte des avertissements généraux suivants pendant l'emploi :

- N'utilisez pas votre fauteuil roulant si vous êtes sous l'influence de l'alcool, de médicaments ou d'autres substances qui peuvent influencer vos capacités de conduite.
- N'oubliez pas que certaines parties de votre fauteuil roulant peuvent devenir très chaudes ou très froides en fonction de la température ambiante, des rayons du soleil, de dispositifs de chauffage ou du moteur d'entraînement pendant l'utilisation. Faites donc attention lorsque vous les touchez. Portez des vêtements de protection s'il fait froid. Après utilisation, attendez jusqu'à ce que le fauteuil roulant/moteur soit refroidi.
- Avant de démarrer le fauteuil roulant, prenez conscience de l'environnement/situation où vous vous trouvez. Adaptez-y votre vitesse avant de démarrer. Nous vous conseillons d'utiliser la vitesse la plus basse pour rouler à l'intérieur. Lors d'un usage à l'extérieur, vous pouvez passer à une vitesse appropriée dans laquelle vous vous sentez à l'aise et en sécurité.
- Tenez TOUJOURS compte du fait que votre fauteuil roulant peut s'arrêter brutalement en raison d'une batterie déchargée ou d'une protection qui empêche tout dégât supplémentaire au fauteuil roulant. Vérifiez également les causes possibles mentionnées au § 4.3. Mettez votre ceinture de sécurité pour éviter les blessures.
- Votre fauteuil roulant a subi un test de conformité électromagnétique et est conforme à cette norme, cf. chapitre 6. Les sources de champ magnétique, comme les téléphones mobiles, les générateurs électriques ou de sources d'énergie à haute puissance, peuvent cependant

influencer la performance de conduite de votre fauteuil électrique. L'électronique de votre fauteuil électrique peut à son tour également affecter d'autres appareils électroniques comme les systèmes d'alarme des magasins et les portes automatiques. Nous vous recommandons par conséquent de vérifier si votre fauteuil roulant ne présente pas de dommage ou d'usure qui pourrait encore augmenter l'interférence (cf. également le chapitre 4).








- Roulez uniquement sur des surfaces planes où les deux roues motrices touchent le sol et où il y a un contact suffisant pour utiliser le fauteuil roulant prudemment.
- Ne réalisez pas de modifications ou de remplacements aux points d'attache du fauteuil roulant ou aux composants ou éléments du châssis et structurels sans consulter le fabricant du fauteuil roulant.
- Assurez-vous que vos mains, vêtements, ceintures, boucles ou bijoux ne puissent pas se coincer dans les roues ou dans d'autres parties mobiles pendant l'utilisation.

Sachez que votre fauteuil roulant peut interférer avec certains types de systèmes antivol, selon les paramètres utilisés. Cela peut déclencher l'alarme du magasin.

En cas d'incident grave impliquant votre produit, informez Vermeiren ou votre revendeur spécialisé ainsi que l'autorité compétente de votre pays.

2.3 Les symboles sur le fauteuil roulant

Les symboles de la liste suivante concernent votre fauteuil roulant. Vous trouverez les symboles dans les normes ISO correspondantes (ISO 7000, ISO 7001 et CEI 417).

| | |
|---|--|
|  | Poids maximum de l'utilisateur en kg |
|  | Usage à l'intérieur/extérieur (chargeur de batterie non compris) |
|  | Usage à l'intérieur uniquement (chargeur de batterie) |
|  | Déclivité sûre maximale en ° (degrés). |
|  | Vitesse maximale |
|  | Indication du type |
|  | Risque de coincement |

2.4 Transport

ATTENTION

Risque de dommages

Prenez des mesures pour protéger le fauteuil roulant contre tout endommagement pendant le transport.


2.4.1 Dégagement de l'espace

Utilisez la console de commande pour entraîner le fauteuil roulant à sa destination. Vous pouvez également mettre le fauteuil roulant en mode déblocage (cf. §3.4) et utiliser la barre de poussée pour le déplacer.

2.4.2 Transport par avion

Le fauteuil roulant étant équipé de batteries étanches AGM, il est possible de transporter le fauteuil roulant (en totalité) par avion. Consultez votre compagnie aérienne pour les procédures de manipulation correcte avant de réserver votre vol. Avant de remettre votre fauteuil roulant au personnel de l'aéroport, débranchez la batterie du fauteuil roulant, cf. les instructions d'installation.

2.4.3 Transport par véhicule, comme bagages

 **AVERTISSEMENT** Risque de blessures et de dommages

- Assurez-vous que le levier de déblocage est en position de freinage pendant le transport, cf. § 3.4.
1. Utilisez la console de commande pour remettre votre fauteuil en position stable, cf. § 3.5.
 2. Enlevez tous les accessoires fixés au fauteuil comme les plateaux et le matériel respiratoire, et mettez-les dans un endroit sûr.
 3. Utiliser une rampe pour conduire le fauteuil roulant dans le compartiment bagages du véhicule.
 4. Si le coffre n'est PAS séparé de l'habitacle du véhicule ou fermé, attachez correctement le fauteuil roulant dans le véhicule à l'aide du système de sangle de fixation à quatre points (cf. Figure 1).

2.4.4 Transport par véhicule, en tant que siège pour l'utilisateur

i Le fauteuil roulant a réussi l'essai de collision de la norme ISO 7176-19:2008 et a, par conséquent, été conçu et testé dans le seul but d'être utilisé en tant que siège orienté vers l'avant dans un véhicule motorisé.

Le fauteuil roulant a fait l'objet d'essais dynamiques au moyen d'un DAE (dispositif anthropomorphe d'essai), en utilisant un système de sangle de fixation à quatre points et un système de retenue des passagers à trois points. Néanmoins, il est préférable que l'utilisateur soit déplacé sur l'un des sièges du véhicule et utilise le système de retenue du véhicule. Le fauteuil roulant doit être rangé comme bagage dans un compartiment (charge) séparé, voir le §2.4.3

 **AVERTISSEMENT** Risque de dommages corporels et matériels

Utilisez la ceinture pelvienne du fauteuil roulant ainsi que la ceinture à trois points présente dans le véhicule pour éviter tout impact entre la tête ou la poitrine de l'utilisateur et le véhicule.

N'utilisez pas de soutiens de la posture pour retenir l'utilisateur à l'intérieur du véhicule, à moins que ces derniers ne soient pourvus d'une étiquette attestant de leur conformité avec les exigences spécifiées dans la norme ISO 7176-19:2008.

Si vous avez été impliqué dans une quelconque collision automobile, faites inspecter votre fauteuil roulant par le revendeur spécialisé ou un représentant du fabricant avant de le réutiliser.

Attacher le fauteuil roulant

1. Assurez-vous que le véhicule est équipé d'un système de sangle de fixation à quatre points adapté aux fauteuils roulants et d'un système de retenue des passagers conformes à la norme ISO 10542, et que ces deux systèmes ne sont pas entaillés, contaminés, endommagés ou cassés.
2. Utilisez la console de commande pour remettre votre fauteuil roulant en position stable, voir le §3.5.
3. Enlevez tous les accessoires fixés au fauteuil comme les plateaux et le matériel respiratoire, et mettez-les dans un endroit sûr. Si ce n'est pas possible, attachez-les au fauteuil roulant mais en les tenant éloignés de l'occupant, et en plaçant un rembourrage absorbant l'énergie entre le plateau et l'utilisateur.

4. Utilisez une rampe pour conduire le fauteuil roulant (avec son utilisateur) dans le véhicule conformément aux instructions fournies au §3.2.1.
5. Orientez l'utilisateur vers l'avant dans le sens du déplacement, et placez-le bien au centre entre les rails de fixation installés dans le plancher du véhicule.
6. Assurez-vous que l'utilisateur est assis le plus droit possible. Si l'état de l'utilisateur empêche de l'asseoir bien droit, procédez à une évaluation des risques afin d'estimer sa sécurité durant le transport.
7. Éteignez la console de commande et assurez-vous que le levier de déblocage est en position de freinage, voir le §3.4.

- i** 8. L'emplacement de chaque point d'attache sur le fauteuil roulant est indiqué par le symbole suivant :



9. Vérifiez que le raccord d'extrémité de la fixation est compatible avec les points d'attache du fauteuil roulant.
10. Fixez les sangles avant de sécurité comme indiqué par le fabricant, voir la figure 1.
11. Placez le levier de déblocage en position de déblocage et faites rouler le fauteuil roulant vers l'arrière pour serrer fermement les sangles avant, voir le §3.4.
12. Fixez les sangles arrière de sécurité comme indiqué par le fabricant, voir la figure 1.
13. Remplacez le levier de déblocage en position de freinage, voir le §3.4.

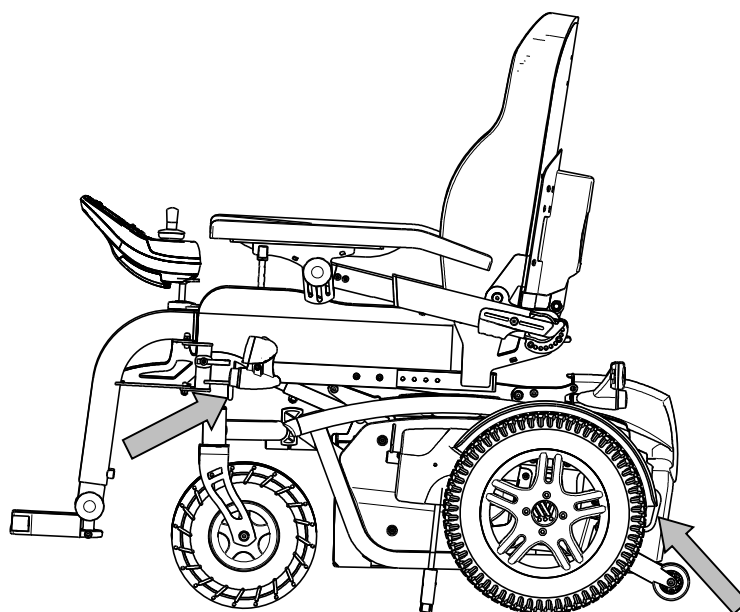


Figure 1

Attacher l'utilisateur

1. Attachez la ceinture pelvienne du fauteuil roulant.
2. Attachez les ceintures de retenue de l'utilisateur du véhicule en suivant les instructions du fabricant du système de sangles.

- i** Installez la ceinture pelvienne dans une position basse en passant devant le bassin, pour que l'angle de la ceinture pelvienne demeure toujours dans une zone privilégiée située entre 30° et 75° à l'horizontale, comme illustré sur l'image.

Un angle plus prononcé (plus important) au sein de la zone privilégiée est souhaitable.

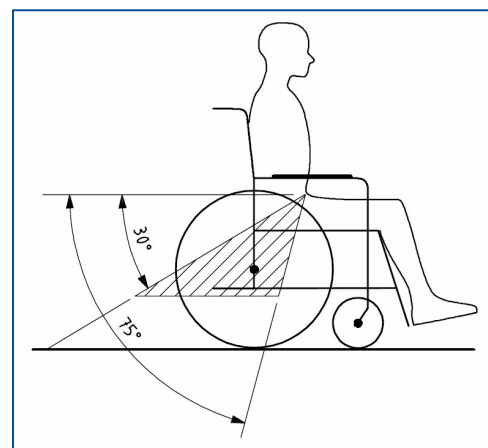


Figure 2 Angle de la ceinture pelvienne

3. Ajustez étroitement la ceinture en suivant les instructions du fabricant du système de sangles, tout en respectant le confort de l'utilisateur.
4. Assurez-vous que la ceinture de retenue se connecte en ligne droite au point d'ancrage dans le véhicule et qu'aucun pli n'est visible dans la ceinture, par exemple au niveau de l'axe de la roue arrière.
5. Placez la boucle de la ceinture de sécurité de manière à ce que le bouton déclencheur ne soit pas actionné par des éléments du fauteuil roulant en cas de collision.
6. Assurez-vous que les ceintures ne sont pas tordues ou maintenues éloignées du corps comme illustré à la Figure 6.
7. Assurez-vous que les retenues de la ceinture épaulière reposent bien sur les épaules de l'utilisateur, voir la Figure 7.

Les retenues de la ceinture ne doivent pas être maintenues éloignées du corps par des éléments du fauteuil roulant, comme les accoudoirs ou les roues.

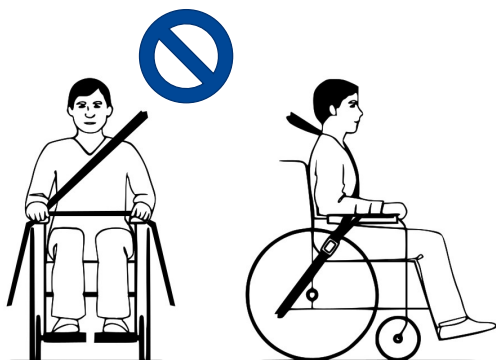


Figure 3 Mauvaise position des retenues de la ceinture

Les retenues de la ceinture sont totalement en contact avec l'épaule, la poitrine et le bassin.

La ceinture pelvienne est basse sur le bassin, près de la jonction entre les cuisses et la région abdominale.

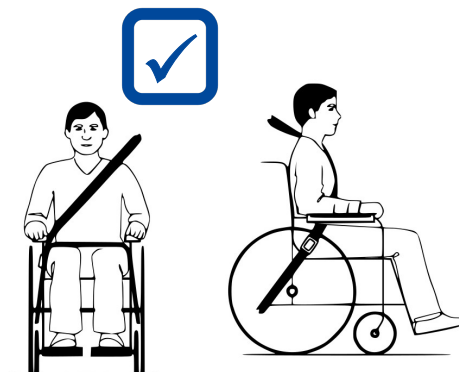


Figure 4 Bonne position des retenues de la ceinture

2.5 Première utilisation et stockage

ATTENTION

Risque d'endommagement de la batterie

- Ne déchargez jamais complètement la batterie.
- N'interrompez pas le cycle de recharge ; débranchez uniquement le chargeur de batterie lorsque la batterie est complètement chargée.
- Assurez-vous que votre fauteuil roulant est entreposé au sec pour éviter la formation de moisissure et l'endommagement du rembourrage. Si nécessaire, utilisez un capot de protection.
- Vérifiez les détails techniques pour le stockage, cf. chapitre 5.

Assurez-vous que la batterie est complètement chargée avant d'utiliser le fauteuil roulant, demandez au revendeur si cela a déjà été fait ou non. Pour recharger, suivez les instructions de recharge au §3.7.

3 Utilisation de votre fauteuil roulant

AVERTISSEMENT Risque de blessures

- Lisez d'abord les chapitres précédents et informez-vous à propos de l'usage visé. N'utilisez PAS votre fauteuil roulant sans avoir d'abord lu et bien compris toutes les instructions.
- Lisez également les instructions du manuel relatif à la console l'opérateur et au chargeur de batterie !
- En cas de doutes ou de questions, n'hésitez pas à prendre contact avec votre revendeur local, votre prestataire de soins ou votre conseiller technique qui pourra vous aider.

3.1 Première utilisation

ATTENTION Risque de blessures et de dommages

- Tenez toujours compte de l'amplitude du repose-pied et de la console de commande pour ne pas blesser les personnes ou endommager les objets aux alentours.
- Débranchez toujours le chargeur de la batterie du fauteuil roulant avant de commencer à avancer.

- i** • Assurez-vous d'être bien familiarisé avec le fonctionnement du fauteuil roulant avant de l'utiliser dans des endroits très fréquentés et éventuellement dangereux. Exercez-vous d'abord dans un endroit spacieux et ouvert, avec peu de personnes aux alentours.
- Examinez les effets d'un déplacement du centre de gravité sur le comportement du fauteuil roulant, par exemple sur des déclivités ascendantes ou descendantes, sur un sol en pente latéralement, ou en surmontant des obstacles. Demandez l'aide d'un accompagnateur.
- La surface du dispositif de commande chauffe légèrement pendant l'emploi.
- Lors de la marche arrière, la vitesse est réduite.

1. Assurez-vous que :

- le fauteuil roulant est sur une surface plane ;
 - la batterie est entièrement chargée, cf. § 3.7;
 - Le moteur est couplé, cf. § 3.4;
 - les pneus ont la pression correcte, cf. § 4.1;
 - le fauteuil roulant est adapté à vos besoins et confort, cf. §3.6 ;
 - vous avez la bonne position assise, cf. § 3.6.
2. Suivez les instructions du manuel de la console de commande.
 3. Mettez le fauteuil roulant en marche.
 4. Tournez la commande sur la vitesse minimale.
 5. Exercez-vous à conduire et réalisez les réglages au fauteuil roulant.
 6. Quand vous vous sentirez suffisamment à l'aise, essayez de rouler à une vitesse plus élevée.
 7. Essayez ensuite de tourner, en marche avant et en marche arrière. Répétez ces manœuvres quelques fois.
 8. Assurez-vous que votre fauteuil roulant est bien stable quand vous arrêtez la course.
 9. Éteignez le fauteuil roulant.

3.2 Rouler à l'extérieur



AVERTISSEMENT

Risque d'accident - Ajustez votre comportement de conduite et votre vitesse.

- Respectez le code de la route, il peut différer d'un pays à l'autre. Ceci est valable pour la conduite sur les trottoirs, les routes ou les chaussées pavées ou non-pavées.
- Ne roulez pas sur des routes à trafic intense.
- Tenez compte des conditions climatiques. Évitez de conduire par temps humide, chaleur extrême, neige, verglas, températures inférieures à zéro ; cf. les spécifications techniques au chapitre 5.
- Même avec les feux allumés, votre fauteuil roulant n'est pas approprié pour une conduite sur la voie publique quand la visibilité est réduite (obscurité, brouillard, crépuscule). Assurez-vous d'être bien visible, également pendant les heures de clarté, en utilisant des vêtements fluorescents ou votre propre éclairage à l'avant et à l'arrière du fauteuil roulant.
- Tenez compte des autres usagers de la route pour qui votre fauteuil roulant peut constituer un obstacle. Accordez une attention spéciale au moment de tourner et de reculer. Si vous n'êtes pas habitué à rouler en marche arrière, exercez-vous d'abord dans un endroit dégagé. Indiquez la direction que vous avez l'intention de prendre avant de tourner.
- Essayez de rouler tout droit dans les passages étroits pour éviter de vous coincer.
- Tenez compte de la distance de freinage. N'oubliez pas que la distance de freinage dépend de la vitesse, de la surface, des conditions climatiques et du poids de l'utilisateur.

3.2.1 Prenez garde aux pentes, bordures, obstacles ou rampes



ATTENTION

Risque de blessures en cas de mouvement inattendu

- Attachez votre ceinture de sécurité lorsque vous êtes assis dans le fauteuil roulant.
- Faites attention si la route est sablonneuse, si le sol est mou, et aux trous ou aux fissures dans la route qui peuvent coincer les roues ou diminuer la traction de la roue motrice.
- Ne roulez PAS sur des pentes, des obstacles, des marches ou des bordures plus larges que la dimension décrite dans les spécifications techniques au chapitre 5.
- Abordez toujours un trottoir par l'avant.
- Ne mettez pas votre fauteuil roulant en mode déblocage dans une pente. Le fauteuil roulant peut commencer à se déplacer et vous blesser, vous ou les personnes aux alentours.
- N'utilisez pas votre fauteuil roulant sur un escalier mécanique ou dans des escaliers.
- Utilisez uniquement les rampes approuvées par Vermeiren et ne dépassez pas leur charge maximale.

i Lorsque vous vous arrêtez dans une pente, le frein sera automatiquement actionné pour empêcher le fauteuil roulant d'avancer ou de reculer.

ATTENTION

Risque de dommages

- Stationnez toujours votre fauteuil roulant électrique sur des surfaces horizontales planes et à des endroits facilement accessibles.
- Si nécessaire, accélérez légèrement le fauteuil roulant pour monter une pente, un obstacle, un trottoir ou une rampe. Prenez garde au danger de recul.
- Assurez-vous que le fauteuil roulant ne touche pas le sol ou la rampe lors de l'inclinaison.
- Veuillez noter que la distance de freinage sur les pentes descendantes peut être considérablement plus grand que la distance de freinage sur sol plat.

Procédure

- Commencez à conduire selon les instructions au § 3.1, étape 1.
- Pour monter ou descendre le fauteuil roulant en cas d'escaliers/marches, utilisez l'équipement de levage ou une rampe. Si ceux-ci ne sont pas disponibles, il peut être soulevé manuellement par au moins trois personnes, saisissant le châssis fermement des deux mains. N'utilisez pas le dossier, la (les) palette(s) repose-pied(s), les accoudoirs, ou encore les roues pour saisir le fauteuil roulant.
- Prenez garde aux obstacles ou aux pentes :
 1. Réglez le fauteuil roulant à sa position la plus stable, cf. § 3.6.
 2. Roulez le plus lentement possible pour gérer l'obstacle ou la pente.

3.3 Console de commande

**ATTENTION**

Risque de blessures ou de dommages

- N'oubliez pas que la stabilité diminue lorsque le fauteuil roulant passe de la position assise à la position inclinée.
- Assurez-vous qu'il y a assez d'espace autour du fauteuil roulant pour faire fonctionner le dossier et le siège.
- Lorsque le siège est incliné vers la position la plus avancée, il est possible que les repose-pieds touchent les roues avant. Cette position est surtout destinée au transfert dans/hors du fauteuil roulant.

i Le mode d'emploi de la console de commande est décrit dans un manuel d'utilisation spécifique, livré avec votre fauteuil roulant. Si ce manuel n'est pas présent, veuillez prendre contact avec votre revendeur spécialisé immédiatement.

Mettez le joystick en position neutre (au centre) avant d'appuyer sur le bouton on/off pour ne pas bloquer l'électronique. Pour débloquer, éteignez et allumez la console de commande.

Protections techniques


La console de commande vous permet de commander tous les composants d'entraînement et moteurs pour régler la position de votre corps. Pour votre propre sécurité, et éviter que le fauteuil roulant ne soit endommagé, les mouvements sont surveillés par l'électronique. Il peut en résulter un blocage des mouvements, une baisse de vitesse ou un arrêt complet. Consultez le manuel d'utilisation de la console de commande pour de plus amples informations.

Pour éviter une décharge accidentelle de la batterie, votre fauteuil roulant est équipé d'un système d'arrêt automatique. Ce système éteint la console automatiquement lorsqu'elle n'est pas utilisée pendant une période prolongée. Si cela se produit, rallumez simplement votre console.

3.4 Frein et levier de déblocage

**ATTENTION**

Risque de blessures ou de dommages

- N'actionnez le levier de déblocage que lorsque votre fauteuil est à l'ARRÊT ! Un accompagnateur doit actionner le levier de déblocage. Ne l'actionnez JAMAIS en position assise.
- N'utilisez pas le mode déblocage dans les pentes et inclinaisons, cf. le symbole sur le moteur : 

i Assurez-vous que le levier de déblocage est en position de freinage AVANT de mettre le fauteuil roulant en MARCHE. Les freins électromagnétiques ne fonctionnent PAS si le fauteuil roulant est en mode déblocage. Cela est indiqué sur la console de fonctionnement. La conduite est impossible.

Votre fauteuil est équipé de freins électromagnétiques. Le fonctionnement des freins dépend de la position du levier de déblocage (1).

Les freins EM fonctionnent automatiquement, **seulement si** le levier déblocage (1) est en position de freinage. Dans cette situation, les freins commencent à freiner si :

- le fauteuil roulant est ÉTEINT ;
- le fauteuil roulant est ALLUMÉ et le joystick est libéré.

Libérer le joystick permet au fauteuil roulant de s'arrêter en douceur et active les freins.

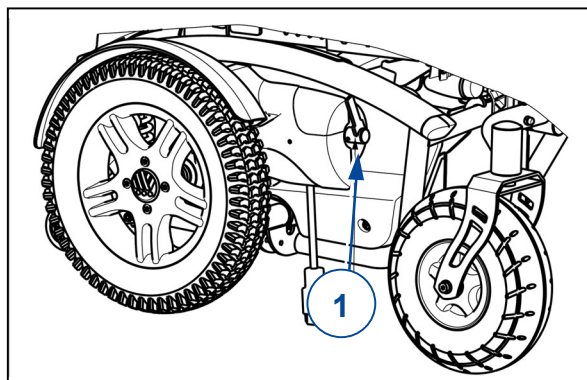
Fonctionnement du levier de déblocage :



- Tournez le levier vers l'intérieur pour mettre le fauteuil roulant en mode déblocage. Le moteur est alors déconnecté. Le fauteuil roulant peut être déplacé manuellement.



- Tournez le levier vers l'extérieur pour connecter le moteur à l'entraînement. Ceci doit être effectué avant de démarrer le fauteuil roulant.



3.5 Se déplacer du/vers le fauteuil roulant



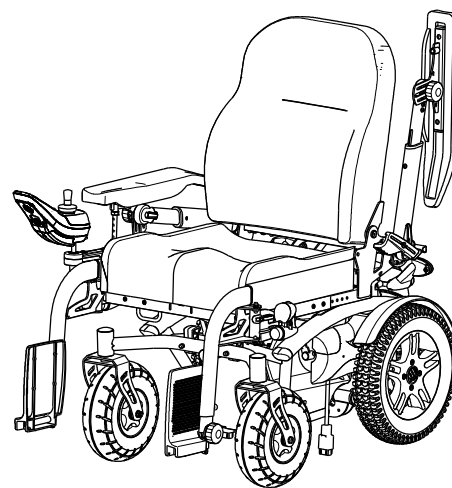
ATTENTION

Risque de blessures ou de dommages

- Si vous ne pouvez pas réaliser le transfert de manière sûre, demandez à quelqu'un de vous aider.
- Ne vous reposez pas sur les (la palette) repose-pieds pendant le transfert de ou vers le fauteuil roulant.

Transfert

1. Positionnez le fauteuil roulant aussi près de vous que possible lorsque vous êtes assis sur une chaise, un fauteuil, un siège ou un lit.
2. Actionnez les freins en tournant le levier de déblocage en position de freinage, cf. § 3.4.
3. Utilisez la console de commande pour déplacer le dossier et le siège en position assise, cf. le manuel d'utilisation de la console.
4. Repliez les (la palette) repose-pieds vers le haut pour éviter de vous reposer sur eux.
5. Si nécessaire, tournez un accoudoir vers l'arrière/le haut pour faire de la place, cf. § 0.
6. Faites le transfert du ou vers le fauteuil roulant à la force de vos bras, ou avec l'aide d'un accompagnateur(s) ou d'un équipement de levage.



S'asseoir sur le fauteuil roulant

1. Asseyez-vous sur le siège, le bas du dos contre le dossier.
2. Abaissez les (la palette) repose-pieds et mettez-y les pieds.
3. Abaissez les accoudoirs, le cas échéant.
4. Assurez-vous que le haut des jambes est horizontal et que les pieds sont dans une position confortable. Réglez si nécessaire, cf. § 3.6.4 et § 3.7.5.
5. Assurez-vous que vos bras sont pliés et reposent confortablement sur les manchettes. Réglez si nécessaire, cf. § 3.7.1 et § 3.7.2.

Réglez en position stable

Pour le transport et quand vous devez franchir des obstacles, le fauteuil roulant doit être réglé pour maximiser sa stabilité :

- Siège en position horizontale
- Dossier vertical
- Accoudoirs en position inférieure
- Palette repose-pieds repliée vers le haut ou réglée à une position supérieure pour éviter de toucher l'obstacle.
- Console de commande tournée vers l'intérieur.

3.6 Réglages de confort

**ATTENTION**

Risque de dommages corporels ou matériels

- Les réglages de confort suivants peuvent être effectués par l'accompagnateur ou le personnel soignant. Tous les autres réglages sont effectués par votre revendeur spécialisé, conformément aux instructions d'installation, cf. l'avant-propos.
- Tenez toujours compte de l'amplitude du repose-pieds et de la console de commande pour ne pas blesser les personnes ou endommager les objets aux alentours.
- Veiller à ne pas vous coincer les doigts, vêtements ou boucles pendant le réglage.

3.6.1 Console de l'opérateur

La console de l'opérateur possède un système pivotant et peut être tournée horizontalement vers la gauche/droite.

Saisissez le support de commande (2) sous la console de l'opérateur et déplacez-le vers la gauche/droite à la position désirée.

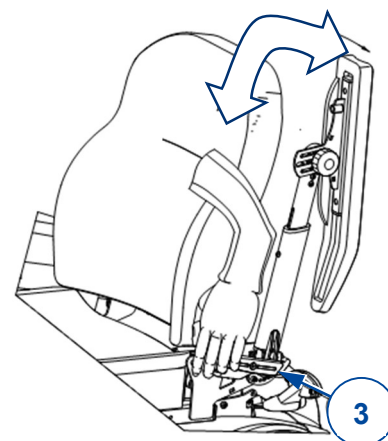


3.6.2 Accoudoirs

Position

Les accoudoirs peuvent être orientés vers l'arrière (le haut) pour faciliter le transfert sur/du siège.

1. Abaissez doucement le levier (3) de la fixation dentée (4). L'accoudoir est déverrouillé (en position inférieure).
2. Orientez l'accoudoir vers le haut/arrière à sa position finale.
3. Tirez le levier (3) pour fermer la fixation dentée. L'accoudoir est verrouillé en position finale.



Angle

La même procédure est utilisée pour modifier l'angle de l'accoudoir :

1. Répétez l'étape précédente 1.
2. Ensuite, maintenez l'accoudoir à la position désirée, en le verrouillant avec le levier (3).
3. Répétez l'opération pour le deuxième accoudoir.
4. Assurez-vous que les deux accoudoirs ont le même angle.
5. Assurez-vous que les deux accoudoirs sont bien fixés.



3.6.3 Manchettes

La hauteur (sans transition) et l'angle (par $7,5^\circ$) des manchettes (5) peuvent être réglées :

1. Tournez la mollette (6) de quelques tours dans le sens inverse des aiguilles d'une montre. Pour régler l'angle, tournez-le d'au minimum quatre tours.
2. Tirez/poussez légèrement la manchette pour régler la hauteur.
3. Maintenez la manchette à l'angle désiré.
4. Tournez la mollette dans le sens des aiguilles d'une montre jusqu'à ce qu'il soit serré manuellement.
5. Répétez l'opération pour la deuxième manchette.
6. Assurez-vous que les deux manchettes sont bien fixées.



3.6.4 Repose-pied B06

Pour retirer

1. Tirez le levier du repose-pied (7) et basculez-le (8) vers l'extérieur.
2. Soulevez le repose-pied pour le retirer.

Pour installer

1. Maintenez le repose-pied (8) sur le côté et insérez-le dans son support (9).
2. Basculez le repose-pied vers l'intérieur jusqu'à ce qu'il se bloque en position.



3.6.5 Palette repose-pied de B06

Angle

Pour modifier l'angle de la palette repose-pied (10) :

3. Desserrez la mollette (1) de la fixation dentée (12).
4. Tournez la palette repose-pied vers le haut/bas et maintenez-la à la position désirée.
5. Serrez la mollette (11).
6. Répétez l'opération pour la deuxième palette repose-pied.
7. Assurez-vous que les deux palettes sont bien fixées.



3.6.6 Repose-jambes BZ7-BZ8

1. Relâchez le levier (13) au point de rotation.
2. Réglez l'inclinaison du repose-jambes en relevant/abaissant les palettes repose-pieds (entre 100° - 190°).
3. Resserrez le levier (13) à fond à la main.
4. Répétez cette opération pour le deuxième repose-jambes. Assurez-vous que les deux repose-jambes sont bien fixés.



3.6.7 Appui-tête L58 (le cas échéant)

Pour monter:

1. Desserrer la mollette (14).
2. Montez le tube carré de l'appui-tête (15) dans le support (16) prévu à cet effet.
3. Resserrez fermement la mollette (14).

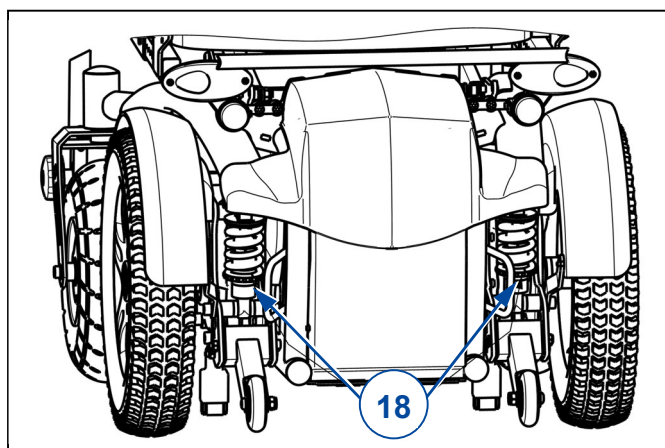
Pour le retirer, répétez les étapes ci-dessus dans l'ordre inverse.

Pour régler la hauteur/profondeur

1. Desserrer les leviers (17).
2. Mettez l'appui-tête dans la position souhaitée.
3. Resserrez fermement les leviers (17).



3.6.8 Ressort



Pour votre confort, la puissance des ressorts peut être réglée. Les ressorts se trouvent à l'arrière du fauteuil électrique, derrière le boîtier de la batterie.

Si vous tournez l'anneau de réglage (18) vers la gauche, le ressort va s'allonger et va s'adoucir.

Si vous tournez l'anneau de réglage (18) vers la droite, le ressort va se réduire et va se serrer.

3.7 État de la batterie et recharge



AVERTISSEMENT

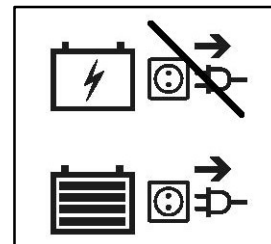
Risque de blessures et de dommages dus au feu

- Utilisez uniquement le chargeur de batterie fourni avec le fauteuil roulant. L'utilisation de tout autre chargeur peut être dangereuse (risque d'incendie).
- Le chargeur de batterie est uniquement destiné à la charge des batteries fournies avec le fauteuil roulant, et non à celle d'autres batteries.
- N'apportez aucune modification aux différentes pièces, comme les câbles, prises ou chargeur de batterie. N'ouvrez et ne changez jamais la batterie ou les points de raccordement.
- Protégez la batterie et son chargeur des flammes, des températures élevées et basses (cf. chapitre 5), de l'humidité, des rayons du soleil et des chocs importants (par exemple chute). N'utilisez PAS la batterie si ce cas s'est produit.
- Chargez la batterie au moyen du chargeur, à l'intérieur, dans un espace bien aéré et hors de la portée des enfants.
- Lisez le manuel d'utilisation du chargeur de batterie avant de recharger la batterie du fauteuil roulant. Pour de plus amples informations, prenez contact avec votre revendeur spécialisé ou consultez notre site Internet <http://www.vermeiren.com/>

ATTENTION

Risque de dommages

- L'autodécharge de la batterie et le courant de repos des utilisateurs connectés videront lentement de la batterie. La batterie peut subir des dommages irréversibles si elle est entièrement déchargée. Assurez-vous donc de la recharger à temps (cf. le manuel de la console de commande) :
 - En cas d'utilisation intensive (longues distances, utilisation quotidienne) : Rechargez immédiatement après utilisation.
 - En cas d'utilisation moyenne (courtes distances, tous les jours ou quelques fois par semaine) : Rechargez lorsque l'indicateur de la batterie indique une autonomie de 50 %.
 - En cas d'utilisation limitée ou d'entreposage : Rechargez une fois par semaine.
- Lisez les instructions de stockage et d'entretien au § 4.1 et les détails techniques au § 5.
- Ne déconnectez le chargeur de batterie que lorsque la batterie est complètement chargée, voir les symboles suivants sur le chargeur.
- Ne rechargez pas les batteries en dessous de 0°C. Déplacez la batterie à un endroit plus chaud et démarrez la recharge.
- Débarrassez le point de raccordement de la batterie de toute poussière et autre contamination.
- En cas de problème empêchant la charge de la batterie conformément à ces instructions, veuillez contacter votre revendeur spécialisé.
- Pour les instructions sur le changement des batteries, voir le manuel d'installation.



i Pour toutes les informations sur l'indication de l'état de la batterie, veuillez lire le manuel de la console de commande.

Il est recommandé de débrancher le chargeur de la batterie du secteur quand il n'est pas utilisé. Ceci est pour empêcher toute consommation d'énergie inutile.


Pour recharger la batterie :

1. Branchez EN PREMIER LIEU le chargeur de la batterie à une prise de courant 230 V CA. Utilisez le chargeur de la batterie directement, sans rallonge, sur l'alimentation électrique (sans minuterie).
2. Branchez l'adaptateur à la console de commande.
3. Attendez jusqu'à ce que la batterie soit entièrement rechargée. Consultez le manuel du chargeur de batterie pour de plus amples informations.
4. Débranchez le chargeur de batterie.
5. Retirez le chargeur de batterie de la prise. Laissez-le refroidir et rangez-le dans la pochette.

4 Entretien

- i** Un entretien régulier assure à votre fauteuil d'être préservé et d'avoir un fonctionnement optimal. Pour le manuel de maintenance, consultez le site www.vermeiren.fr.

4.1 L'entretien

 **ATTENTION** Risque de dommages corporels et matériels

Les réparations et les remplacements ne peuvent être réalisés que par des personnes formées, et seules des pièces de remplacement d'origine de Vermeiren peuvent être utilisées.

- i** La dernière page de ce manuel contient un formulaire d'enregistrement pour permettre au revendeur spécialisé de consigner chaque service.

Lisez le manuel d'utilisation du chargeur de batterie concernant l'entretien.

Avant chaque utilisation

Inspectez les points suivants :

- Toutes les pièces : présentes et non endommagées ou usées.
- Toutes les pièces : propres, cf. § 4.2.2.
- Les roues, siège, repose-jambes, accoudoirs, palette repose-pieds et appuie-tête (le cas échéant) : bien fixés.
- État de la batterie : chargez la batterie si nécessaire, cf. §3.7.
- Console de commande, batterie, module d'alimentation, moteurs, chargeur de batterie, éclairage et câbles pertinents : aucun dommage, comme des fils effilochés, cassés ou dénudés.
- État des roues/pneus, cf. § 4.2.1.
- État des éléments du châssis : pas de déformation, d'instabilité, de faiblesse ou de raccords lâches.
- Siège, dossier, manchettes, repose-jambes et appuie-tête (le cas échéant) : pas d'usure excessive (comme des bosses, dégâts ou déchirures).

Prenez contact avec votre revendeur spécialisé pour les réparations et les remplacements de pièces éventuels.

Chaque mois

Si votre fauteuil roulant est remis pour une période prolongée, vous devrez toujours charger les batteries chaque mois. Il est également possible de laisser le chargeur de la batterie connecté à la batterie et au secteur pendant cette période. Pour de plus amples informations, voir § 3.7.

Chaque année ou plus souvent

Faites inspecter et entretenir votre fauteuil roulant par votre revendeur spécialisé au moins une fois par an, ou plus. La fréquence d'entretien minimale dépend de l'usage et doit être déterminée de commun accord avec votre revendeur spécialisé.

En cas d'entreposage

Assurez-vous que votre fauteuil roulant est entreposé dans un environnement au sec pour éviter la formation de moisissure et l'endommagement du rembourrage.

4.2 Instructions d'entretien

4.2.1 Roues et pneus

i Un fonctionnement correct des freins dépend de l'état des pneus, qui peut changer en raison de l'usure et de la contamination (eau, huile, boue...).

- Éliminez les fils, cheveux, le sable et les fibres de vos roues.
- Vérifiez le profil des pneus. Si la profondeur de la sculpture est inférieure à 1 mm, les pneus doivent être remplacés. Prenez contact avec votre revendeur spécialisé à ce propos.
- Gonflez les pneus à la pression adéquate (cf. les indications de pression sur les pneus).
- Pour les instructions sur le changement des pneus, voir le manuel d'installation.

4.2.2 Nettoyage

ATTENTION

Risque de dommages dus à l'humidité

- Gardez la console de commande propre et protégez-la de l'eau et de la pluie.
- N'utilisez jamais un tuyau ou un nettoyeur à haute pression pour nettoyer le fauteuil roulant.

Essuyez toutes les parties rigides du fauteuil roulant avec un chiffon humide (pas détrempé). Si nécessaire, utilisez un savon doux, approprié pour les laques et les synthétiques.

Le rembourrage peut être nettoyé à l'eau tiède additionnée de savon doux. N'utilisez pas de produits de nettoyage abrasifs.

Gardez les ouvertures de ventilation du chargeur de batterie propres et exemptes de poussière accumulée. Soufflez la poussière et nettoyez l'ouverture du chargeur de la batterie avec un tissu légèrement humide, si nécessaire.

4.2.3 Désinfection

ATTENTION

Risque de dommages

La désinfection ne peut être réalisée que par des personnes qualifiées. Renseignez-vous auprès de votre revendeur spécialisé à cet égard.

4.3 Résolution des problèmes

Même si vous utilisez votre fauteuil roulant de façon appropriée, les problèmes techniques ne sont pas exclus.

Dans ce cas, contactez votre local revendeur spécialisé.



AVERTISSEMENT

Risque de blessures et de dommages au fauteuil roulant

- N'essayez JAMAIS de réparer votre fauteuil roulant vous-même.
- Pour les dysfonctionnements de la console de commande, vous devez prendre contact avec votre revendeur spécialisé. Il décidera s'il est nécessaire de reprogrammer la console.

En cas de panne, un code d'erreur s'affiche sur la console de commande.

i Pour un aperçu de tous les codes d'erreur sur la console de commande, veuillez lire le manuel de la console de commande.

Les symptômes suivants peuvent indiquer un problème grave. Par conséquent, prenez toujours contact avec votre revendeur spécialisé si vous détectez l'une des anomalies suivantes :

- Bruit anormal ;
- Faisceaux de câbles entaillés/endommagés ;

- Connecteurs fissurés ou cassés ;
- Usure inégale dans la sculpture de l'un des pneus ;
- Mouvements saccadés ;
- Le fauteuil roulant dévie d'un côté ;
- Ensembles de roues endommagés ou cassés ;
- Le fauteuil roulant ne s'allume pas (fusible grillé) ;
- Le fauteuil roulant est alimenté mais ne bouge pas, cf. 4.3.1.

4.3.1 Protection anti-surcharge

Pour protéger le moteur contre toute surcharge, le moteur se coupe automatiquement dans les situations suivantes :

- lors de la montée ou descente de pentes qui dépassent l'inclinaison maximale indiquée au chapitre 5.
- la charge nominale dépasse sa limite supérieure.

Pour utiliser à nouveau le fauteuil roulant : placer le joystick en position neutre, éliminer la surcharge et attendre jusqu'à ce que le moteur ait refroidi.

4.4 Durée de vie attendue

Le fauteuil roulant est conçu pour avoir une durée de vie moyenne de 5 ans. Selon la fréquence d'utilisation, les circonstances de conduite et d'entretien, la durée de vie de votre fauteuil roulant augmentera ou diminuera.

4.5 Réutilisation

Avant chaque réutilisation, faites désinfecter, inspecter et entretenir le fauteuil roulant conformément aux instructions du §4.1 et du §4.2.

4.6 Mise au rebut

À la fin de sa durée de vie, votre fauteuil roulant doit être éliminé conformément à la législation environnementale locale. Il est recommandé de démonter le fauteuil roulant afin de faciliter le transport des matériaux recyclables.

5 Caractéristiques techniques

Les détails techniques ci-dessous concernent uniquement ce fauteuil roulant, avec des réglages standard et dans des conditions ambiantes optimales. Veuillez tenir compte de ces détails pendant l'utilisation.

Les valeurs ne sont plus valables si votre fauteuil roulant a été modifié, endommagé ou présente une usure sérieuse. N'oubliez pas que la performance de conduite est influencée par la température ambiante, l'humidité, les pentes (en montée ou descente), le type de surface et l'état de la batterie.

Tableau 1 : Caractéristiques techniques

| | | | |
|--|--|--|-------------------|
| Marque | Vermeiren | | |
| Type | Fauteuil roulant électrique, classe B | | |
| Modèle | Forest 3 | | |
| Poids max. du patient | 130 kg | | |
| Description | Spécifications | | |
| Caractéristiques de conduite | | | |
| Vitesse maximale | 6 km/u | 10 km/u | 14 km/u |
| Rayon d'action* | Env. 50 km (80Ah) | Env. 42 km (80Ah) | Env. 37 km (80Ah) |
| Niveau acoustique | < 65 dB (A) | | |
| Garde au sol | 74 mm | | |
| Pente sécurisée maximale | 9° | | |
| Passage d'obstacle | 100 mm | | |
| Diamètre de braquage minimum | Env. 1320 mm | | |
| Largeur de renversement | 1200 mm | | |
| Caractéristiques électriques | | | |
| Moteurs d'entraînement | 2 x 220W ou 2 x 350W avec système de freinage électromagnétique | | |
| Batteries | 2 x 12V --- AGM / 80 Ah / 20 h | | |
| Chargeur de la batterie | Référez au mode d'emploi chargeur de batterie (6A ou 8A) ; IP21 ; Classe d'isolation II | | |
| Fusible | 150 Amp | | |
| Degré de protection | IPX4 | | |
| Dimensions | Avec dossier et siège réglable manuellement | Avec dossier et siège réglable électriquement | |
| Angle du plan d'assise | 1,7° - 5,7° - 9,7° | 0° ... 15° | |
| Angle du dossier, réglable (angle entre le siège et le dossier) | 96° - 103° - 109° - 115° - 121° - 129° | 90° ... 137° | |
| Longueur totale (repose-pied en profondeur standard) | 1120mm (avec l' angle du siège de 0°) | | |
| Hauteur totale (le dossier n'est pas incliné) | 1036 mm (avec l' angle du siège de 0°) | | |
| Longueur plié / démonté (repose-pieds démontez, console tournée vers l'intérieur) | 836 mm (avec l' angle du siège de 0°) | | |
| Profondeur d'assise efficace | 420 mm – 520 mm | | |
| Épaisseur du coussin d'assise | 70 mm | | |
| Hauteur de la surface d'assise sur le bord avant (sans coussin d'assise) | 415 mm (avec l' angle du siège de 0°) | | |

| | | |
|---|--|-----|
| Largeur d'assise efficace, réglable | 400 mm - 450 mm - 500 mm | |
| Largeur totale (en fonction de la largeur d'assise) | 595 mm - 610 mm - 650 mm | |
| Hauteur du dossier Hauteur du capitonnage du dossier | 625 mm 530 mm | |
| Angle entre le repose-pied B06 et le siège | 85° | |
| Distance entre la palette et le siège | 326 mm – 350 mm | |
| Profondeur de la palette | 337 mm – 357 mm | |
| Angle de la palette | De -50° jusqu'à 60° | |
| Angle accoudoir | De 11° jusqu'à 26° 101° (rabattement) | |
| Poids | | |
| Masse totale | 139 kg (pour une largeur d'assise de 450 mm, suivant la largeur d'assise quelques accessoires) | |
| Masse de la partie la plus lourde (qui peut être démontée ou enlevée) | Châssis de base: 135,10 kg | |
| Des masses de pièces qui peuvent être démontés ou retirées | Repose-pieds B06 : 1,95 kg / pièce | |
| Roues | | |
| Diamètre des roues arrières (nombre) | Profil Race: 350 x 70 mm air (2) Profil du bloc: 342 x 70 mm air (2) | |
| Pression des pneus, roues arrières ** | Max. 3,5 bars | |
| Diamètre des roues avant (nombre) | 260 x 85 mm air (2); 230 x 65 mm air (2); 200 x 50 mm air (2) | |
| Pression des pneus, roues avant ** | Max. 3,5 bars | |
| Environnement | | |
| Température de stockage et d'utilisation | +5 °C à +41 °C | |
| Température d'utilisation de l'électronique | -10°C à +40°C | |
| Humidité de stockage et d'utilisation | 30% | 70% |
| <p>Nous nous réservons le droit d'apporter des modifications techniques. Tolérance de mesure ± 15 mm / 1,5 kg / 1,5°.</p> <p>* Le rayon d'action théorique sera réduit si le fauteuil roulant est souvent utilisé sur des inclinaisons, des terrains inégaux ou des bordures de trottoir.</p> <p>** Étant donné que différents pneus peuvent être utilisés, contrôlez la bonne pression des pneus du pneu que vous utilisez.</p> | | |



Service registration form

This product (name):

was inspected (I), serviced (S), repaired (R) or disinfected (D):

| | | |
|---|---|---|
| By (stamp): Kind of work: I / S / R / D Date: | By (stamp): Kind of work: I / S / R / D Date: | By (stamp): Kind of work: I / S / R / D Date: |
| By (stamp): Kind of work: I / S / R / D Date: | By (stamp): Kind of work: I / S / R / D Date: | By (stamp): Kind of work: I / S / R / D Date: |
| By (stamp): Kind of work: I / S / R / D Date: | By (stamp): Kind of work: I / S / R / D Date: | By (stamp): Kind of work: I / S / R / D Date: |
| By (stamp): Kind of work: I / S / R / D Date: | By (stamp): Kind of work: I / S / R / D Date: | By (stamp): Kind of work: I / S / R / D Date: |
| By (stamp): Kind of work: I / S / R / D Date: | By (stamp): Kind of work: I / S / R / D Date: | By (stamp): Kind of work: I / S / R / D Date: |



Vermeiren GROUP
Vermeirenplein 1 / 15
2920 Kalmthout
BE

site web: www.vermeiren.com

Instructions pour les distributeurs

Ce manuel d'instructions fait partie du produit et doit accompagner chaque produit vendu.

Version: F, 2022-05

Basic UDI: 5415174 122127Forest 3 KF

Tous droits réservés, y compris la traduction.

VERMEIREN
we care for you