

# User manual

MANUEL D'UTILISATION  
GEBRUIKSAANWIJZING  
GEBRAUCHSANWEISUNG  
MANUALE DI ISTRUZIONI  
MANUAL DE INSTRUCCIONES  
INSTRUKCJA OBSŁUGI  
NÁVOD K OBSLUZE

## V500 Light V500 Light 30°





**Inhoud**

|   |           |
|---|-----------|
| <b>Inhoud</b> .....   | <b>1</b>  |
| <b>Voorwoord</b> .....  | <b>2</b>  |
| <b>1 Uw product</b> .....                                     | <b>3</b>  |
| <b>2 Voor gebruik</b> .....                                   | <b>4</b>  |
| 2.1 Beoogd gebruik .....                                      | 4         |
| 2.2 Algemene veiligheidsmaatregelen .....                     | 4         |
| 2.3 Symbolen op de rolstoel.....                              | 4         |
| 2.4 Transport.....  | 5         |
| 2.5 Opvouwen/Ontvouwen.....                                   | 7         |
| 2.6 Opslag.....   | 7         |
| <b>3 Uw rolstoel gebruiken</b> .....                          | <b>8</b>  |
| 3.1 Voetsteunen plaatsen of verwijderen .....                 | 8         |
| 3.2 De remmen bedienen.....                                   | 8         |
| 3.3 De armsteunen plaatsen of verwijderen.....                | 9         |
| 3.4 De anti-tipping verstellen (indien van toepassing).....   | 9         |
| 3.5 Inclinatie van de rug (V500 Light 30°) .....              | 9         |
| 3.6 Rughoogte .....   | 10        |
| 3.7 Ondersteuning rugsteun.....                               | 10        |
| 3.8 De duwstang plaatsen of verwijderen (V500 Light 30°)..... | 11        |
| 3.9 Handvathoogte.....  | 11        |
| 3.10 Transfer in en uit de rolstoel.....                      | 11        |
| 3.11 Rijden met de rolstoel .....                             | 12        |
| <b>4 Onderhoud</b> .....                                      | <b>13</b> |
| 4.1 Tijdstippen voor onderhoud.....                           | 13        |
| 4.2 Onderhoudsinstructies .....                               | 13        |
| 4.3 Probleemoplossing.....                                    | 14        |
| 4.4 Verwachte levensduur.....                                 | 14        |
| 4.5 Hergebruik .....  | 14        |
| 4.6 Beëindiging van gebruik.....                              | 14        |
| <b>5 Technische specificaties</b> .....                       | <b>15</b> |

## Voorwoord

Proficiat! u bent eigenaar van een Vermeiren-rolstoel!

Deze rolstoel werd vervaardigd door gekwalificeerd en toegewijd personeel. Hij werd ontworpen en geproduceerd volgens hoge kwaliteitsnormen, bewaakt door Vermeiren.

Bedankt voor uw vertrouwen in de producten van Vermeiren. Om u te ondersteunen bij het gebruik van deze rolstoel en zijn bedieningsmogelijkheden, bieden we u deze handleiding aan. Lees deze informatie zorgvuldig door: het zal u helpen om vertrouwd te raken met de besturing, mogelijkheden en beperkingen van uw rolstoel.

Indien u na het lezen van deze handleiding nog vragen heeft, aarzel dan niet om contact op te nemen met uw vakhandelaar. Hij/Zij zal u met plezier verder helpen.

### **Belangrijke opmerking**

Om uw veiligheid te garanderen, en om de levensduur van uw product te verlengen, raden we u aan om er goed zorg voor te dragen en om regelmatig nazicht en onderhoud te laten uitvoeren.

Deze handleiding houdt rekening met de recentste productontwikkelingen. De Firma Vermeiren behoudt zich het recht voor om wijzigingen aan dit type product door te voeren zonder verplicht te zijn om voordien geleverde producten aan te passen of te vervangen.

Afbeeldingen van het product worden gebruikt om de instructies in deze handleiding te verduidelijken. Details van het afgebeelde product kunnen afwijken van uw aangekochte product.

### **Beschikbare informatie**

Op onze website <http://www.vermeiren.com/> kan u steeds de meest recente versie terugvinden van de informatie in deze handleiding. Contacteer deze website regelmatig voor mogelijke updates.

Mensen met een visuele beperking kunnen de elektronische versie van deze handleiding downloaden en laten voorlezen door een tekst-naar-spraak programma.



Gebruiksaanwijzing

Voor de gebruiker en vakhandelaar



Installatiehandleiding

Voor de vakhandelaar



Onderhoudshandleiding voor rolstoelen

Voor de vakhandelaar



EC-conformiteitsverklaring

# 1 Uw product

1. Handgrepen
2. Rug
3. Armleggers
4. Armsteunen
5. Zit
6. Voetsteunen
7. Voetplaten
8. Stuurwielen (voorwielen )
9. Remmen
10. Aandrijfwielen (achterwielen)
11. Aandrijfhoepels
12. Trapdop
13. Kruis
14. Identificatieplaat



Enkel voor V500 Light 30°:

15. Hendel voor ruginclinatie
16. Duwstang

## 2 Voor gebruik

### 2.1 Beoogd gebruik

- Indicaties en contra-indicaties: De gebruiker kan de rolstoel zelf voortbewegen of laten duwen door een begeleider. De rolstoel is bedoeld voor oudere personen of mensen die moeilijk of niet kunnen lopen, onder andere door verlamming, verlies van ledematen, defect of aandoeningen van ledematen, contracturen of gewrichtsaandoeningen, hart- en bloedsomloopinsufficiëntie, evenwichtsstoornissen, cachexie (afname van het spierweefsel), ... Gebruik deze rolstoel NIET indien u lijdt aan psychische of mentale beperkingen waardoor u uzelf of andere mensen in gevaar kan brengen bij het rijden. Consulteer daarom eerst uw dokter, en informeer uw vakhandelaar over zijn/haar advies.
- Deze rolstoel is geschikt voor gebruik binnen en buiten.
- Deze rolstoel is uitsluitend ontworpen voor het vervoer/transfer van één (1) persoon met een maximumgewicht van 130 kg. Het is niet bedoeld om goederen of objecten te vervoeren, noch voor enig ander gebruik dan hiervoor beschreven.
- Gebruik enkel accessoires en reserveonderdelen die werden goedgekeurd door Vermeiren.
- Lees eerst alle technische details en limieten van uw rolstoel in hoofdstuk 5.
- De garantie op dit product is gebaseerd op normaal gebruik en onderhoud zoals beschreven in deze handleiding. De garantie vervalt bij schade die werd veroorzaakt door verkeerd gebruik of gebrek aan onderhoud.

### 2.2 Algemene veiligheidsmaatregelen

 **VOORZICHTIG** Gevaar voor letsel en/of beschadiging

Lees de instructies in deze handleiding en volg ze nauwkeurig op. Zo niet, kan dit leiden tot lichamelijk letsel of beschadiging aan uw rolstoel.

Houd rekening met de volgende algemene waarschuwingen tijdens het gebruik:

- Gebruik de rolstoel niet indien u onder invloed bent van alcohol, medicijnen of andere substanties die uw rijvermogen verminderen.
- Houd er rekening mee dat sommige onderdelen van uw rolstoel zeer warm of koud kunnen worden door omgevingstemperatuur, de zon of verwarmingstoestellen. Wees daarom voorzichtig bij het aanraken. Draag beschermende kleding bij koud weer. Bij buitengebruik kunnen rijhandschoenen de grip op de aandrijfhoepels verbeteren.
- Wijzig uw rolstoel op geen enkele manier.

Houd er rekening mee dat uw rolstoel, afhankelijk van de gebruikte instelling, bij sommige diefstalsystemen interferentie kan geven. Hierdoor kan het winkelalarm in werking gesteld worden.

### 2.3 Symbolen op de rolstoel



Maximum gewicht van de gebruiker in kg



Gebruik voor binnen en buiten



Maximale veilige helling in ° (graden)



Type aanduiding



## 2.4 Transport

### 2.4.1 Transport in een voertuig, als bagage (V500 Light, V500 Light 30°)

 **WAARSCHUWING** Gevaar voor letsel

- Zorg ervoor dat de rolstoel voldoende vastgemaakt is, om verwonding van de inzittenden tijdens aanrijding of plots remmen te voorkomen.
  - Gebruik voor het vastmaken van de rolstoel en de passagiers NOOIT dezelfde gordel.
1. Verwijder de voetsteunen, armsteunen en accessoires.
  2. Berg de voetsteunen, armsteunen en accessoires veilig op.
  3. Indien mogelijk, vouw de rolstoel op en verwijder de achterwielen.
  4. Plaats de rolstoel in de bagageruimte.
  5. Indien de rolstoel en de passagiersruimte NIET gescheiden zijn, sjoer het frame van de rolstoel goed vast aan het voertuig. U kunt hiervoor gebruik maken van de veiligheidsgordels die in het voertuig voorhanden zijn.

### 2.4.2 Gebruik van de rolstoel als zit in een motorvoertuig (enkel V500 Light)

 **WAARSCHUWING** Gevaar voor letsel

- Voor V500 Light 30°: Gebruik de V500 Light 30° rolstoel NIET als zit in een voertuig, zie het symbool.
- De rolstoel heeft de crashtest volgens ISO 7176-19: 2008 doorstaan en is zodanig ontworpen en getest om alleen te worden gebruikt als een naar voren gerichte zit in een motorvoertuig.
- Gebruik de bekkengordel van de rolstoel niet als riem voor inzittenden, deze is hiervoor niet geschikt.

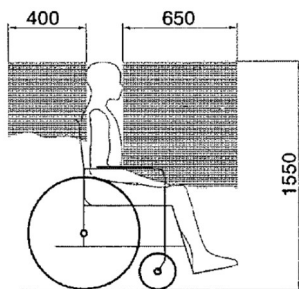


De rolstoel is getest met een vierpunts rolstoelvastzetsysteem en een driepunts veiligheidssysteem voor inzittenden.

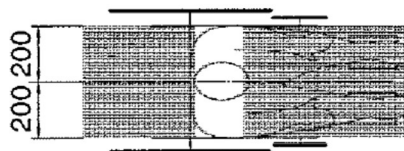
Probeer zoveel mogelijk gebruik te maken van de zetel van het voertuig en de rolstoel te bewaren in de laadruimte.

Procedure om de rolstoel vast te maken aan het voertuig:

1. Controleer of het voertuig is uitgerust met een geschikt rolstoel vastzetsysteem en een veiligheidssysteem voor inzittenden volgens ISO 10542.
2. Controleer dat de onderdelen van het rolstoel vastzetsysteem en het veiligheidssysteem voor inzittenden niet versleten, vervuild, beschadigd of gebroken zijn.
3. Indien uitgerust met een verstelbare zit en/of een kantelbare rug, controleer of de rolstoelgebruiker zo recht mogelijk zit. Als de toestand van de gebruiker dit niet toe laat, moet een risicoanalyse worden uitgevoerd om de veiligheid van de gebruiker tijdens transport te evalueren.
4. Verwijder alle gemonteerde accessoires zoals dienbladen en beademingsapparatuur en zet ze op een veilige plaats.
5. Positioneer de rolstoel naar voren in de rijrichting, centraal tussen de vastzet rails die zijn vastgemaakt in de vloer van het voertuig.
6. Zorg ervoor dat de aangegeven zones rond de rolstoelgebruiker vrij zijn van vaste onderdelen van het voertuig.

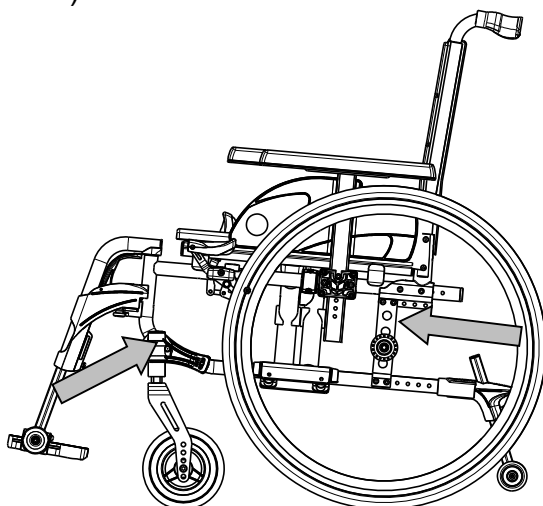


Figuur 1



Figuur 2

7. Maak de voorste veiligheidsgordels vast volgens de instructies van het op de aangegeven plaats riem-systeem van de fabrikant (figuur 3). Deze plaats is gemarkeerd op de rolstoel door een symbool (figuur 4).
8. Rol de rolstoel naar achteren tot de voorste gordels strak zijn.
9. Activeer de remmen van de rolstoel.
10. Maak de achterste veiligheidsgordels vast volgens de instructies van het op de aangegeven plaats riem-systeem van de fabrikant (**rond het wielbevestigingsblok en boven de asbus**) (figuur 3). Deze plaats is gemarkeerd op de rolstoel door een symbool (figuur 4).



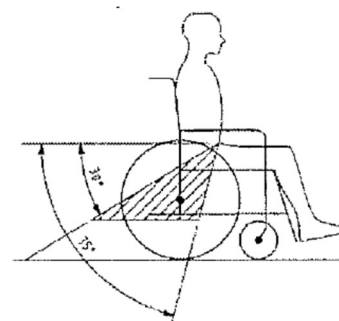
Figuur 3



Figuur 4

Procedure om de rolstoelgebruiker vast te maken:

1. Verwijder beide armsteunen.
2. Indien aanwezig, bevestig de rolstoel bekkengordel.
3. Bevestig het veiligheidssysteem voor inzittenden volgens de instructies van het riem-systeem van de fabrikant.
4. Draag de bekkengordel laag over de voorkant van de bekken, zodat de hoek van de bekkengordel binnen de gewenste zone van 30° tot 75° met de horizontale is, analoog zoals hieronder aangegeven
5. Een steilere (grotere) hoek binnen de gewenste zone is wenselijk.
6. Trek de riem strak aan volgens de instructies van het riem-systeem van de fabrikant en in overeenstemming met het comfort van de gebruiker.
7. Zorg ervoor dat de veiligheidsriem verbonden wordt in een rechte lijn aan het ankerpunt van het voertuig en dat er geen bochten in de riem zichtbaar zijn, bijvoorbeeld op de as van het achterwiel.
8. Installeer de armsteunen indien gewenst. Zorg ervoor dat de gordels niet gedraaid zijn of weggehouden worden van het lichaam door rolstoel onderdelen zoals armsteunen of wielen.

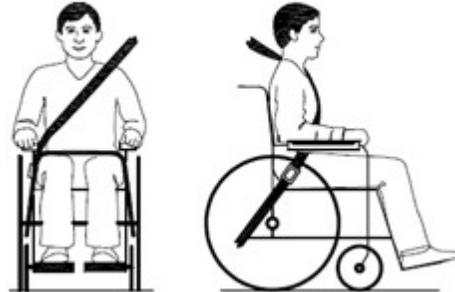




DE BEKKENGORDEL MOET VOLLEDIG CONTACT MAKEN MET DE VOORKANT VAN HET LICHAAM VLAKBIJ DE KRUISING VAN DE DIJ EN HET BEKKEN.



GORDELS MOGEN NIET WEGGEHOUDEN WORDEN VAN HET LICHAAM DOOR ROLSTOEL ONDERDELEN ZOALS ARMSTEUNEN OF WIELEN.



## 2.5 Opvouwen/Ontvouwen



VOORZICHTIG

Gevaar voor letsel

Houd uw vingers weg van de bewegende onderdelen van de rolstoel.

### 2.5.1 De rolstoel ontvouwen

1. Ga aan de achterzijde van de rolstoel staan.
2. Gebruik de handgrepen om de rolstoel zo ver mogelijk te openen.
3. Ga aan de voorzijde van de rolstoel staan.
4. Duw beide buizen waaraan de zit bevestigd is verder naar beneden.

### 2.5.2 De rolstoel opvouwen

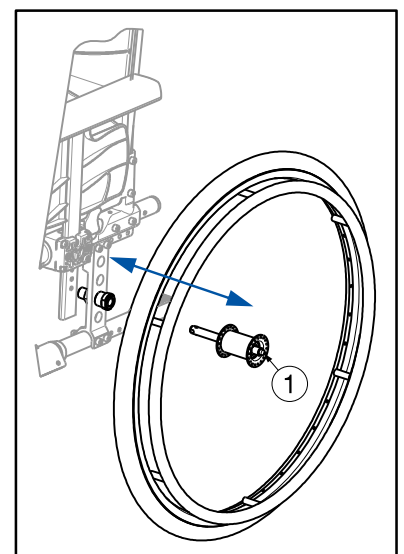
1. Klap de voetplaten omhoog, of verwijder de voetsteunen (zie § 3.1).
2. Neem de zit aan de voor- en achterzijde vast en trek deze naar boven.

### 2.5.3 De achterwielen monteren

1. Neem het achterwiel en druk naafknop ① in.
2. Houd de naafknop ingedrukt en plaats het achterwiel in de asbus tot deze niet meer verder kan.
3. Laat de naafknop los.
4. Kijk na of het wiel goed vastzit.

### 2.5.4 De achterwielen demonteren

1. Zorg ervoor dat de remmen afstaan.
2. Neem de rolstoel vast aan het frame aan de zijde waar u het wiel wil afnemen.
3. Druk op de knop ① in het midden van de naaf van het wiel.
4. Trek het wiel van het frame weg.



## 2.6 Opslag



Zorg ervoor dat uw rolstoel droog wordt bewaard om schimmel of schade aan de bekleding te voorkomen, zie hoofdstuk 5.

## 3 Uw rolstoel gebruiken

**⚠ WAARSCHUWING** Gevaar voor letsel

- Lees eerst de voorgaande hoofdstukken en informeer uzelf over het beoogde gebruik. Gebruik uw rolstoel NIET voordat u alle instructies gelezen en begrepen heeft.
- Als u nog vragen heeft of als u ergens aan twijfelt, aarzel dan niet om contact op te nemen met uw lokale vakhandelaar, zorgverlener, of technisch adviseur om u te helpen.
- Houd tijdens gebruik en verstelling uw vingers, gespen, kledij en juwelen uit de buurt van de wielen of bewegende onderdelen.

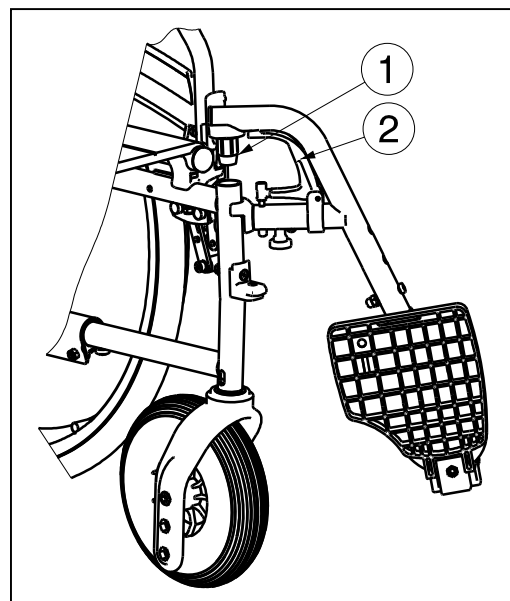
### 3.1 Voetsteunen plaatsen of verwijderen

Het plaatsen van de voetsteunen gaat als volgt:

1. Houd de voetsteun zijdelings aan de buitenkant van het frame van de rolstoel en monteer de voetsteun met de dop ① in het frame.
2. Zwenk de voetsteun naar binnen tot deze vastklikt.
3. Vouw de voetplaat naar beneden.

Om de voetsteunen te verwijderen gaat u als volgt te werk:

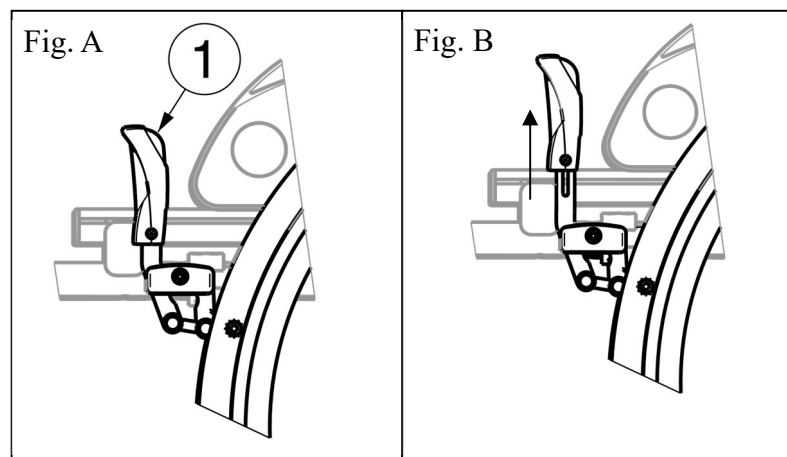
1. Trek aan de hendel ②.
2. Draai de voetsteun naar buiten tot deze uit de geleiding komt.
3. Trek de voetsteun omhoog uit dop ①.



### 3.2 De remmen bedienen

**⚠ VOORZICHTIG** Gevaar voor letsel

- De remmen dienen niet om af te remmen tijdens het rijden. Gebruik de rem enkel om te vermijden dat de rolstoel in stilstaande positie wegrolt.
- De werking van de handremmen worden beïnvloed door slijtage en vervuiling van de banden (water, olie, slijk, ...). Controleer voor elk gebruik de staat van de banden.
- De remmen zijn instelbaar en kunnen verouderen. Controleer voor elk gebruik de goede werking van de remmen.
- Zorg ervoor dat alvorens de remmen los te zetten, de rolstoel vlak staat. Los nooit beide remmen tegelijk.



Om de remkracht te verminderen kan u de remhendel verlengen (Fig B).

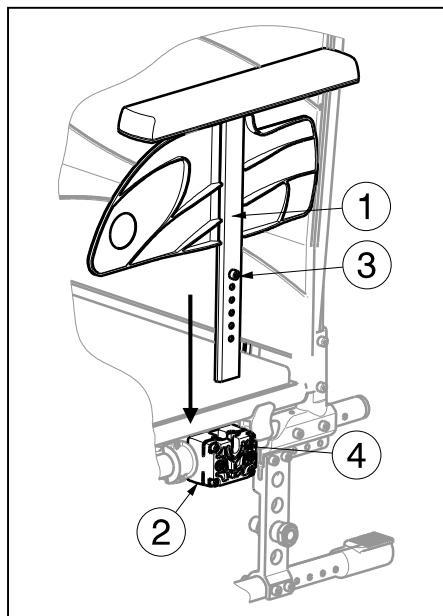
Om de remmen in te schakelen (Fig A):

1. Trek de remhendels ① naar voren tot u een duidelijke klik voelt.

Om de remmen los te zetten:

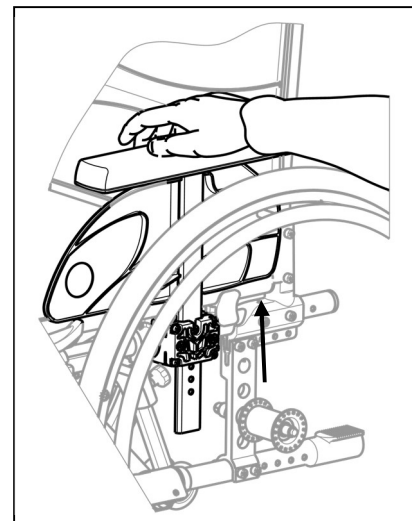
1. Zet eerst één rem los door de hendel ① naar achteren te trekken.
2. Houd het ongeremde wiel, met uw hand, vast aan de grijphoepel.
3. Los de andere rem door de hendel ① naar achteren te trekken.

### 3.3 De armsteunen plaatsen of verwijderen



De armsteunen van de rolstoel kunnen worden gemonteerd met volgende instructies.

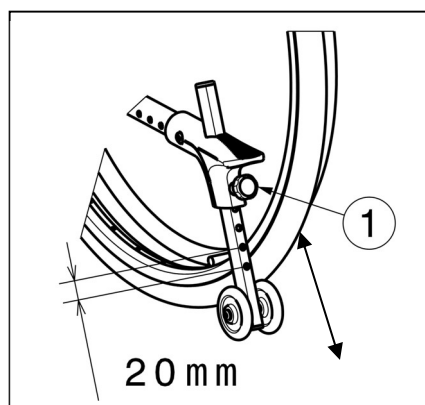
1. Monteer de armsteun ① in de armsteunhouder ② totdat de schroef ③ in de sleuf ④ past.
2. Controleer dat de armsteun ① goed is vastgemaakt.



Om de armsteun te verwijderen:

1. Neem de armlegger vast en trek de armsteun voorzichtig uit de armsteunhouder.

### 3.4 De anti-tipping verstellen (indien van toepassing)



**⚠ VOORZICHTIG** Gevaar voor letsel

- Voor V500 Light 30°: De anti-tipping moet steeds gemonteerd en neergelaten zijn.

Verstel de hoogte van de anti-tipping in 7 posities als volgt (bereik 120 mm: stappen van 20 mm):

1. Draai de sterknop ① een beetje los.
2. Beweeg de buis van de anti-tipping in de gewenste hoogte.
3. Draai de sterknop ① handvast aan.
4. Controleer dat de anti-tipping goed is vastgemaakt.

### 3.5 Inclinatie van de rug (V500 Light 30°)

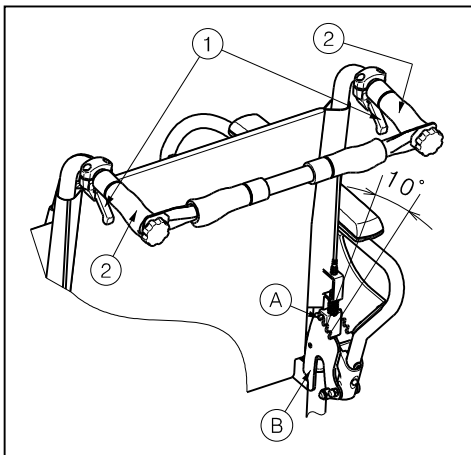
**⚠ WAARSCHUWING** Gevaar voor letsel

- Denk eraan dat de stabiliteit afneemt als de rug naar achteren wordt gekanteld.
- Zorg ervoor dat de remmen van de rolstoel geactiveerd zijn voordat u de ruginclinatie verstelt.

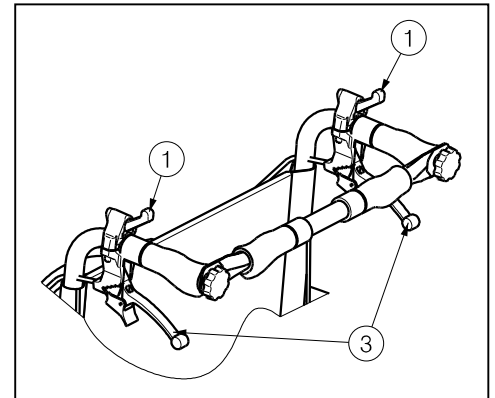
**⚠ VOORZICHTIG** Gevaar voor letsel

- Plaats uw vingers, kledij niet tussen het verstelmecanisme.

Bij model V500 Light 30° is het mogelijk om de rug, met een maximale inclinatie van 30° naar achteren te kantelen (V500 Light 30° met tandverstelling: 4 verschillende posities, stappen van 10° ; V500 Light 30° met gasveer: traploos). Zorg ervoor dat de patiënt in de rolstoel zit wanneer de begeleider de ruginclinatie verstelt, en dat de rolstoel niet achterover kantelt.



1. Trek de hendel ① aan beide kanten naar de handgreep ② om de rughoek te verstellen.
2. De pen ① komt uit de groef van de plaat met uitstulpingen ②, of de gasveer wordt los gezet.
3. Trek beide rugbuizen geleidelijk aan naar achteren tot de gewenste positie (4 verschillende posities bij tandverstelling: 5° - 15° - 25° - 35°).
4. Laat de hendels los. Voor tandverstelling: controleer dat de pen ① terug goed is gepositioneerd in de groef van de plaat ②.



Als de rolstoel trommelremmen heeft; dan worden de hendels ③ als remmen gebruikt.

### 3.6 Rughoogte

De hoogte van de rug kan worden ingesteld in 4 standen (V500 Light 30° met tandverstelling) of 5 standen (V500 Light, V500 Light 30° met gasveer).

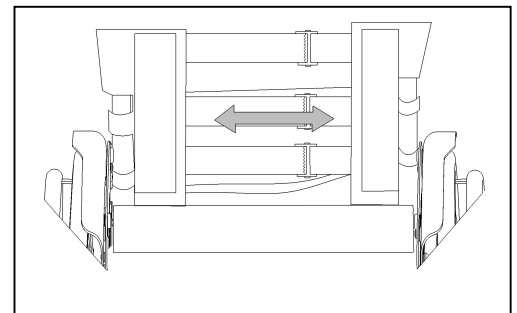
1. Verwijder de stervormige knop (1).
2. Schuif de bekleding van de rugleuning omhoog/omlaag tot de gewenste hoogte. Zorg ervoor dat het gat voor de stervormige knop in de framebuis uitgelijnd is met een van de gaten in de bekleding.
3. Plaats de stervormige knop terug en draai deze vast.



### 3.7 Ondersteuning rugsteun

De rug van de rolstoel heeft een ophangstelsysteem met verstelbare velcrobanden om de flexibiliteit van de rug aan te passen.

1. Haal het kussen van de rugsteun door het los te trekken van de klittenbanden.
2. Maak de klittenbanden van het suspensiesysteem los.
3. Trek de banden aan tot de gewenste positie. De spanning van de individuele banden kan aangepast worden om de gewenste ondersteuning van de rug te verkrijgen.
4. Plaats het rugkussen terug over de rugsteun, beginnend aan de voorkant.
5. Beveilig de velcrosluitingen door het kussen met uw hand tegen de rugsteun te duwen.
6. Zorg ervoor dat velcrobanden stevig bevestigd zijn.



Voor V500 Light 30° met tandverstelling: wanneer de rugleuning in de laagste positie staat, kan de onderste band niet gebruikt worden. Verwijder de band van de framebuizen door de klittenband los te maken.

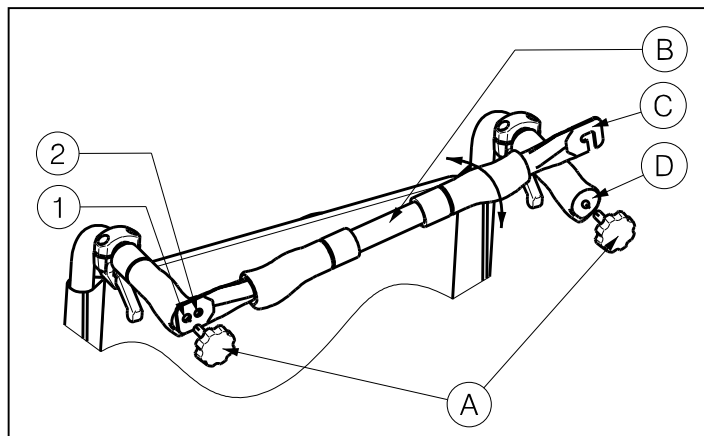
### 3.8 De duwstang plaatsen of verwijderen (V500 Light 30°)

**WAARSCHUWING** Gevaar voor letsel

- Zorg ervoor dat de knoppen **A** terug goed zijn vastgemaakt.
- Als de rolstoel over een duwstang beschikt, dient deze altijd gemonteerd te zijn ter verhoging van de stabiliteit.

Om de duwstang te monteren:

1. Monteer de duwstang **B** in de linkse handgreep met behulp van de sterknop **A**.
2. Draai de duwstang **B** naar de rechterkant.
3. Monteer de haak **C** over de rechte handgreep **D** zoals aangegeven in de figuur. Gebruik de boringen **1** of **2** om de spanning van de rug in te stellen.



Om de duwstang te verwijderen:

1. Maak de sterknop **A** aan de rechtse handgreep los.
2. Verwijder de haak **C** van de rechtse handgreep **D**.

### 3.9 Handvathoogte

De handvatten kunnen traploos versteld worden over een afstand van 60 mm:

1. Zet de sterknop (1) los.
2. Beweeg het handvat omhoog/omlaag tot de gewenste hoogte.
3. Draai de sterknop (1) terug goed vast.
4. Herhaal voor het andere handvat. Zorg ervoor dat beide handvatten stevig zijn vastgezet.

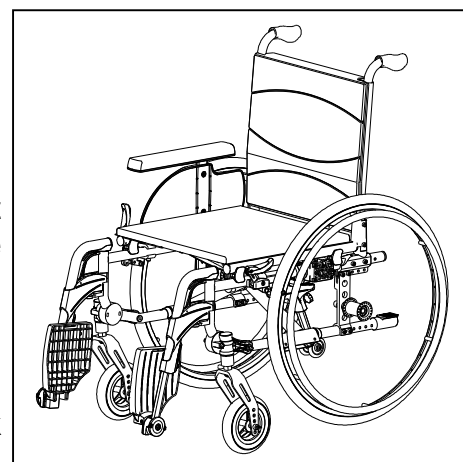


### 3.10 Transfer in en uit de rolstoel

**VOORZICHTIG** Gevaar voor letsel

- Indien u de transfer niet veilig op eigen kracht kan uitvoeren, vraag dan hulp.
- Niet op de voetplaten gaan staan.

1. Plaats de rolstoel zo dicht mogelijk bij de stoel, zetel of bed van/naar waar u zich wilt verplaatsen.
2. Zorg dat beide remmen van de rolstoel aan staan.
3. Vouw de voetplaten naar boven zodat u er niet op gaat staan.
4. Indien u zich langs de zijkant in of uit de rolstoel wilt verplaatsen, verwijder dan de armsteun aan die zijde (zie § 3.3) en kantel de remhendel naar beneden.
5. Verplaats u van of naar de rolstoel.



#### 3.10.1 Correcte positie in de rolstoel

Enkele aanbevelingen om comfortabel van uw rolstoel gebruik te maken:

- Plaats uw zitvlak zo dicht mogelijk bij de rug.
- Zorg dat uw bovenbenen horizontaal zijn. Stel eventueel de lengte van de voetsteunen bij (zie installatiehandleiding).



## 3.11 Rijden met de rolstoel

**VOORZICHTIG**

Gevaar voor letsel of beschadiging

- Voor gebruik, zorg ervoor dat:
  - de parkeerremmen goed werken.
  - de remmen in goede staat zijn, hoofdstuk 4.
- Vermijd dat uw vingers gekneld raken tussen de wielspaken.
- Bedien de aandrijfhoepels niet met natte handen.
- Vermijd dat uw handen gekneld raken tussen de aandrijfhoepels wanneer u door smalle doorgangen rijdt.
- Rijd NIET op hellingen, hindernissen, treden of stoepranden die groter zijn dan beschreven in hoofdstuk 5.
- Wanneer u stopt op een (kleine) helling, gebruik dan de remmen.
- Zorg ervoor dat alle vier wielen de grond raken wanneer u op of af een helling rijdt.
- Neem hellingen zo traag mogelijk.
- Blijf altijd op het voetpad wanneer u op de openbare weg rijdt.
- Pas op als de weg gaten of spleten heeft waardoor de wielen kunnen vastlopen.
- Vermijd stenen en andere objecten die de wielen kunnen blokkeren.
- Zorg ervoor dat de voetplaten de grond niet raken bij het nemen van een obstakel.
- Gebruik uw rolstoel niet op roltrappen.
- Indien beschikbaar, bevestig uw veiligheidsgordel.
- Houd steeds rekening met de draaicirkel van de voetplaat om te voorkomen dat voorbijgangers verwond raken, of dat objecten beschadigd raken.
- Indien u niet voldoende ervaring heeft om met uw rolstoel te rijden, vraag dan hulp aan een begeleider. Houd dan uw armen uit de buurt van de wielen, en uw voeten op de voetplaat.
- Trappen mogen enkel genomen worden met behulp van twee begeleiders.
- Neem geen trappen die ongepast zijn voor rolstoelen.

### 3.11.1 Rijden met uw rolstoel:

1. Zet de remmen los.
2. Neem de aandrijfhoepels aan de bovenzijde vast.
3. Leun voorwaarts en duw de hoepels naar voor tot uw armen gestrekt zijn.
4. Neem de aandrijfhoepels weer aan de bovenzijde vast en herhaal de beweging.



## 4 Onderhoud

### 4.1 Tijdstippen voor onderhoud

**VOORZICHTIG**

Gevaar voor letsel of beschadiging

Reparaties en vervangingen mogen enkel uitgevoerd worden door opgeleid personeel, en enkel originele onderdelen van Vermeiren mogen hierbij gebruikt worden.



De onderhoudsfrequentie hangt af van de frequentie en intensiteit van gebruik. Neem contact op met uw vakhandelaar om een tijdschema vast te leggen voor nazicht/onderhoud/reparatie.

Voor de onderhoudshandleiding kan u de website van Vermeiren raadplegen: [www.vermeiren.com](http://www.vermeiren.com).

#### *Voor ieder gebruik*

Kijk de volgende punten na:

- Alle onderdelen: aanwezig en niet beschadigd of versleten.
- Alle onderdelen: schoon, zie § 4.2.2
- Wielen, rugsteun, zit, kuitsteunen, armsteunen, voetplaten: stevig bevestigd.
- Staat van de wielen, zie §4.2.1
- Staat van de frameonderdelen: geen vervorming, instabiliteit, zwakte of losse verbindingen.
- Zit, rugsteun, armleggers, kuitsteunen en hoofdsteen (indien van toepassing): geen overmatige slijtage (bijv. gedeukte plekken, schade of scheuren).
- Remmen: onbeschadigd en werkend
- Voor V500 Light 30°: Systeem voor ruginclinatie: Onbeschadigd en correct functionerend (vergrendeling, belasting, geen vervorming of slijtage)

Contacteer uw vakhandelaar voor eventuele reparaties of vervanging van onderdelen.

#### *Jaarlijks of vaker*

Laat uw rolstoel nakijken en onderhouden door uw vakhandelaar, ten minste één keer per jaar of vaker. De minimale onderhoudsfrequentie is afhankelijk van het gebruik en moet daarom besproken worden met uw vakhandelaar.

### 4.2 Onderhoudsinstructies

#### 4.2.1 Wielen en banden



De goede werking van de remmen hangt af van de staat van de banden, die onderhevig zijn aan slijtage en verontreiniging (water, olie, modder,...).

Houd de wielen vrij van draden, haar, zand en vezels.

Kijk het profiel van de banden na. Als de profieldiepte minder dan 1 mm bedraagt, moeten de banden vervangen worden. Contacteer hiervoor uw vakhandelaar.

Pomp de banden op volgens de correcte spanning (zie drukindicatie op de banden).

#### 4.2.2 Schoonmaak

**VOORZICHTIG**

Gevaar voor beschadiging door vocht

- Gebruik nooit een tuinslang of hogedrukreiniger om de rolstoel schoon te maken.

Veeg alle harde onderdelen van de rolstoel schoon met een vochtig doek (niet doorweekt). Indien nodig, gebruik een milde zeep die geschikt is voor vernis en synthetische materialen. De bekleding kan schoon worden gemaakt met lauw water en een milde zeep. Gebruik geen agressieve schoonmaakmiddelen.

### 4.2.3 Ontsmetting

**VOORZICHTIG**

Gevaar voor beschadiging

- Ontsmetting mag enkel worden uitgevoerd door getraind personeel. Neem contact op met uw vakhandelaar.

### 4.3 Probleemoplossing

Ook wanneer u de rolstoel correct gebruikt, is het toch mogelijk dat er een technisch probleem optreedt. Neem in dat geval contact op met uw vakhandelaar.

**WAARSCHUWING**

Gevaar voor letsel of beschadiging aan de rolstoel

- Probeer NOOIT zelf uw rolstoel te repareren.

De volgende tekenen kunnen wijzen op een ernstig probleem. Neem daarom steeds contact op met uw vakhandelaar als u een van de volgende afwijkingen opmerkt:

- Vreemde geluiden;
- Oneven bandenslijtage op een van de banden;
- Schokkerige bewegingen;
- De rolstoel buigt af naar één kant;
- Beschadigde of kapotte wielmontages.

### 4.4 Verwachte levensduur

De gemiddelde levensduur van uw rolstoel is 5 jaar. De levensduur zal toenemen of afnemen afhankelijk van de gebruiksfrequentie, rijomstandigheden en onderhoud.

### 4.5 Hergebruik

Voor ieder hergebruik moet de rolstoel ontsmet, geïnspecteerd en onderhouden worden volgens de instructies in §4.1 en §4.2.

### 4.6 Beëindiging van gebruik

Op het einde van de levensduur moet u de rolstoel vernietigen volgens de lokale milieuwetgeving. De beste manier om dit te doen, is de rolstoel te demonteren om het vervoer van de recycleerbare onderdelen te vergemakkelijken.

## 5 Technische specificaties

Onderstaande technische gegevens zijn geldig voor de rolstoel in standaard instellingen. Wanneer er andere voetsteunen / armsteunen of andere accessoires worden gebruikt, worden de opgegeven waarden gewijzigd.

|                                 |                                   |
|---------------------------------|-----------------------------------|
| <b>Merk</b>                     | <b>Vermeiren</b>                  |
| <b>Type</b>                     | <b>Manuele rolstoel</b>           |
| <b>Model</b>                    | <b>V500 Light, V500 Light 30°</b> |
| <b>Maximale massa gebruiker</b> | <b>130 kg</b>                     |

| <b>Beschrijving</b>                              | <b>Minimale afmetingen</b>   |        |        | <b>Maximale afmetingen</b>           |        |        |
|--|--|--------|--------|--------------------------------------|--------|--------|
| Totale lengte inclusief voetsteun                | 975 mm   |        |        | 1035 mm                              |        |        |
| Effectieve zitbreedte                            | 390 mm   | 420 mm | 440 mm | 460 mm                               | 480 mm | 500 mm |
| Totale breedte (afhankelijk van de zitbreedte)   | 590 mm   | 620 mm | 640 mm | 660 mm                               | 680 mm | 700 mm |
| Lengte dichtgevouwen (zonder voetsteun)          | 790 mm   |        |        |                                      |        |        |
| Breedte dichtgevouwen                            | 310 mm   |        |        |                                      |        |        |
| Opgevouwen hoogte (afhankelijk van de zithoogte) | 860 mm   |        |        | 920 mm                               |        |        |
| Totaal gewicht                                   | V500 Light<br>V500 Light 30°   |        |        | 15,7 kg<br>17 kg                     |        |        |
| Gewicht zwaarste onderdeel                       | V500 Light<br>V500 Light 30°   |        |        | 9,3 kg<br>10,65 kg                   |        |        |
| Massa van afneembare onderdelen                  | <b>Voetsteunen: 1,45 kg ; Armsteunen: 1,20 kg ;<br/>Achterwielen: 3,7 kg</b>   |        |        |                                      |        |        |
| Statische stabiliteit bergaf                     | 10° (in standaard configuratie)  |        |        |                                      |        |        |
| Statische stabiliteit bergop                     | V500 Light<br>V500 Light 30°   |        |        | 7° (in standaard configuratie)<br>2° |        |        |
| Statische stabiliteit zijwaarts                  | 18° (in standaard configuratie)  |        |        |                                      |        |        |
| Maximum hoogte hindernis                         | 60 mm  |        |        |                                      |        |        |
| Zithoek  | 0°   |        |        | 10°                                  |        |        |
| Effectieve zitdiepte                             | 420 mm   |        |        | 480 mm                               |        |        |
| Zithoogte aan voorzijde                          | 470 mm   |        |        | 530 mm                               |        |        |
| Rughoek  | V500 Light<br>V500 Light 30°   |        |        | 5°<br>5° - 35°                       |        |        |
| Rughoogte  | V500 Light, V500 Light 30° met gasveer:<br>400 – 420 – 440 – 460 - 480 mm<br>V500 Light 30° met tandverstelling:<br>400 – 430 – 460 – 490 mm |        |        |                                      |        |        |
| Afstand tussen zit en voetsteun                  | 370 mm   |        |        | 500 mm                               |        |        |
| Hoek tussen zit en voetplaat                     | 5°   |        |        | 25°                                  |        |        |
| Hoek tussen zit en been voetsteun                | 105°   |        |        |                                      |        |        |
| Hoek tussen been voetsteun en voetplaat          | 80°  |        |        |                                      |        |        |
| Afstand tussen armlegger en zit                  | 150 mm   |        |        | 210 mm                               |        |        |
| Afstand voorzijde armlegger                      | 322,5 mm   |        |        | 370 mm                               |        |        |
| Diameter aandrijfhoepel                          | 535 mm   |        |        |                                      |        |        |
| Horizontale afstand van de as (uitwijking)       | 1,27 mm  |        |        | 61,04 mm                             |        |        |
| Minimale draaicirkel                             | 1500 mm  |        |        |                                      |        |        |



|   |                     |         |
|---|---------------------|---------|
| Diameter PU achterwielen  | 22"                 | 24"     |
| Bandendruk, achter (aandrijf)wielen   | Niet van toepassing |         |
| Diameter PU stuurwielen   | 200 mm              |         |
| Bandendruk, stuurwielen   | Niet van toepassing |         |
| Opslag en gebruikstemperatuur   | + 5 °C              | + 41 °C |
| Opslag en gebruiksluchtvochtigheid  | 30%                 | 70%     |
| <b>We behouden ons het recht voor om technische wijzigingen te introduceren.<br/>Meettolerantie ± 15 mm / 1,5 kg / 1,5°</b> |                     |         |



## Service registration form

This product (name): .....

was inspected (I), serviced (S), repaired (R) or disinfected (D):

|   |   |   |
|---|---|---|
| By (stamp):<br><br><br><br><br><br><br><br><br><br>Kind of work: I / S / R / D<br>Date: | By (stamp):<br><br><br><br><br><br><br><br><br><br>Kind of work: I / S / R / D<br>Date: | By (stamp):<br><br><br><br><br><br><br><br><br><br>Kind of work: I / S / R / D<br>Date: |
| By (stamp):<br><br><br><br><br><br><br><br><br><br>Kind of work: I / S / R / D<br>Date: | By (stamp):<br><br><br><br><br><br><br><br><br><br>Kind of work: I / S / R / D<br>Date: | By (stamp):<br><br><br><br><br><br><br><br><br><br>Kind of work: I / S / R / D<br>Date: |
| By (stamp):<br><br><br><br><br><br><br><br><br><br>Kind of work: I / S / R / D<br>Date: | By (stamp):<br><br><br><br><br><br><br><br><br><br>Kind of work: I / S / R / D<br>Date: | By (stamp):<br><br><br><br><br><br><br><br><br><br>Kind of work: I / S / R / D<br>Date: |
| By (stamp):<br><br><br><br><br><br><br><br><br><br>Kind of work: I / S / R / D<br>Date: | By (stamp):<br><br><br><br><br><br><br><br><br><br>Kind of work: I / S / R / D<br>Date: | By (stamp):<br><br><br><br><br><br><br><br><br><br>Kind of work: I / S / R / D<br>Date: |
| By (stamp):<br><br><br><br><br><br><br><br><br><br>Kind of work: I / S / R / D<br>Date: | By (stamp):<br><br><br><br><br><br><br><br><br><br>Kind of work: I / S / R / D<br>Date: | By (stamp):<br><br><br><br><br><br><br><br><br><br>Kind of work: I / S / R / D<br>Date: |



Vermeiren GROUP  
Vermeirenplein 1 / 15  
2920 Kalmthout  
BE

website: [www.vermeiren.com](http://www.vermeiren.com)

## Instructies voor de vakhandelaar

Deze handleiding is deel van het product en dient bij iedere product te worden geleverd.

Versie: D, 2023-02

Basic UDI: 5415174 122106V500Light BT  
5415174 122106V500LD30 4W

**Alle rechten, inclusief vertaling, voorbehouden.**