

# Installation manual

MANUEL D'INSTALLATION  
INSTALLATIEHANDLEIDING  
INSTALLATIONSANLEITUNG  
MANUALE DI INSTALLAZIONE  
MANUAL DE INSTALACIÓN  
INSTRUKCJA INSTALACJI  
PŘÍRUČKU PRO INSTALACI

## Club







## Inhoud

<b>Inhoud</b> .....	<b>1</b>
<b>Voorwoord</b> .....	<b>2</b>
<b>1 Dit product</b> .....	<b>3</b>
<b>2 Omvang van de levering</b> .....	<b>4</b>
<b>3 Montage</b> .....	<b>5</b>
3.1 Gereedschap .....	5
3.2 Het bed monteren .....	6
3.3 Trekontlasting en voedingskabel.....	10
3.4 Bekabeling .....	11
3.5 Transport.....	11
3.6 Zelfoprichter (optioneel) .....	15
3.7 Verlaging van de hoofdsteun bij noodgevallen.....	15

## Voorwoord

Deze handleiding wordt u aangeboden om u te helpen bij de installatie en reparaties van dit verpleegbed. We vragen u met nadruk deze handleiding aandachtig te lezen. Als u, na het lezen van deze handleiding, toch nog vragen heeft, aarzel dan niet om Vermeiren te contacteren. De informatie in deze handleiding is van toepassing op de volgende bedden:

- Club

### **Belangrijke opmerking**

De productafbeeldingen in deze handleiding dienen om de instructies te verduidelijken. De productdetails in de afbeeldingen kunnen afwijken ten opzichte van uw product.

### **Beschikbare informatie**

Op onze website <http://www.vermeiren.com/> kunt u altijd terecht voor de meest recente versie van onderstaande informatie. Raadpleeg deze website a.u.b. regelmatig voor eventuele bijgewerkte versies.

Personen met een visuele beperking kunnen de elektronische versie van de handleiding downloaden en met behulp van een tekst-naar-spraak softwareapplicatie laten voorlezen.



Gebruiksaanwijzing  
Voor de gebruiker en vakhandelaar



Installatiehandleiding  
Voor de vakhandelaar



Onderhoudshandleiding voor bedden  
Voor de vakhandelaar



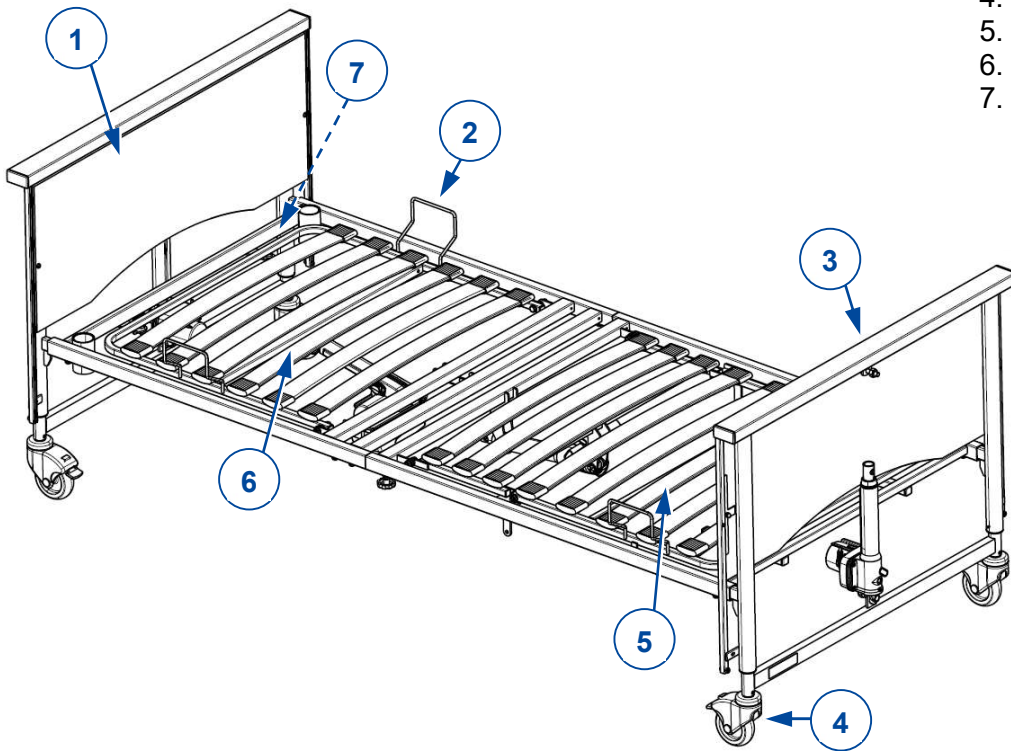
Tekeningen van (reserve)onderdelen  
Voor de vakhandelaar



EC-conformiteitsverklaring

# 1 Dit product

1. Hoofdbord
2. Matrashouder
3. Voetbord
4. Zwenkwiel
5. Voeteinde
6. Hoofdeinde
7. Identificatieplaat



## 2 Omvang van de levering

De volgende onderdelen maken deel uit van de levering:

- Hoofd- en voeteinde incl. motoren
- Lattenbodem, voeteneinde met motor
- Lattenbodem, hoofdeinde met transformator en motor
- Handset
- Handleiding
- Optionele accessoires

Voor gebruik, controleer of alles is meegeleverd en of er geen beschadiging is aan de onderdelen.

## 3 Montage

 **VOORZICHTIG** Gevaar voor letsel

- Gebruik enkel de instellingen zoals beschreven in deze handleiding.
- Voorkom dat uw handen gekneld raken bij het monteren, demonteren of gebruiken van het bed.
- Zorg ervoor dat er geen lichaamsdelen of objecten gekneld raken bij het aanpassen van scharnieren of andere klemmen.
- Gebruik enkel reserveonderdelen die werden goedgekeurd door Vermeiren.

### **i** Belangrijke opmerkingen

- Lees de gebruiksaanwijzing van dit bed.
- Houd rekening met de technische details en limieten van het vooropgestelde gebruik; zie de gebruiksaanwijzing.
- Voor meer informatie, neem contact op met Vermeiren.

### 3.1 Gereedschap

Om het bed op te stellen, zijn de volgende gereedschappen nodig.

- Moersleutel n° 6
- Inbussleutel n° 4, 5

## 3.2 Het bed monteren

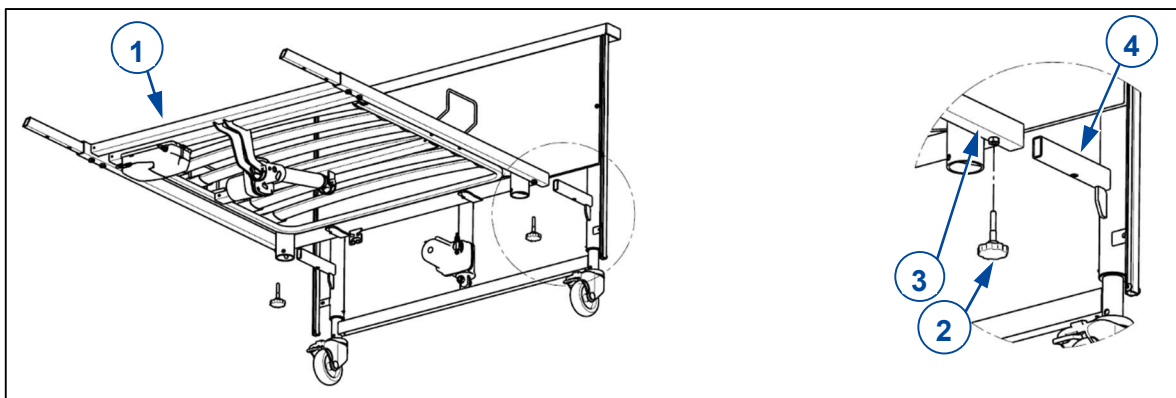
**VOORZICHTIG** Gevaar voor letsel

- Houd uw vingers en elektrische kabels uit de buurt van bewegende onderdelen, en zorg ervoor dat ze niet gekneld raken tussen onderdelen tijdens de montage.
- Geen andere personen of voorwerpen mogen in de montagezone komen.

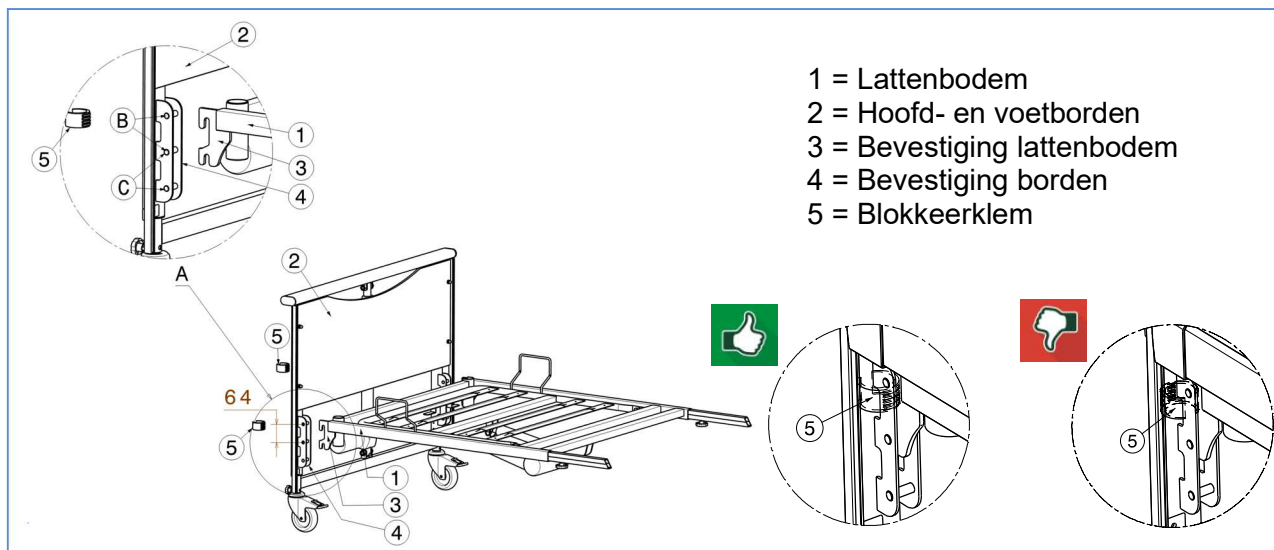
Volg de onderstaande montagevolgorde.

### 3.2.1 Hoofdbord / voetbord Club

1. Schuif de bevestigingsbuis van het hoofdbord (4) in de buis van de lattenbodem (3).
2. Zet de lattenbodem (1) vast met de sterknoppen (2).
3. Herhaal voor het voetbord. Zorg ervoor dat de matrasbodems stevig vast zitten.



### 3.2.2 Hoofdbord / voetbord Club Vario



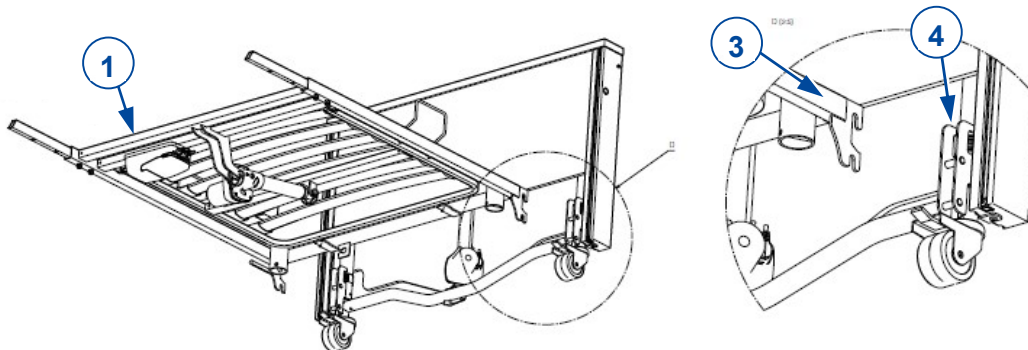
1. Monteer de bevestiging van de lattenbodem (3) in de bevestiging van het hoofdbord (4).
2. Maak de lattenbodem (1) met de blokkeerklemmen (5) vast.
3. Herhaal voor het voetbord. Controleer dat de lattenbodems goed zijn gemonteerd.

De lattenbodem kan in 2 verschillende posities (B, C): stappen van 64 mm worden gemonteerd.

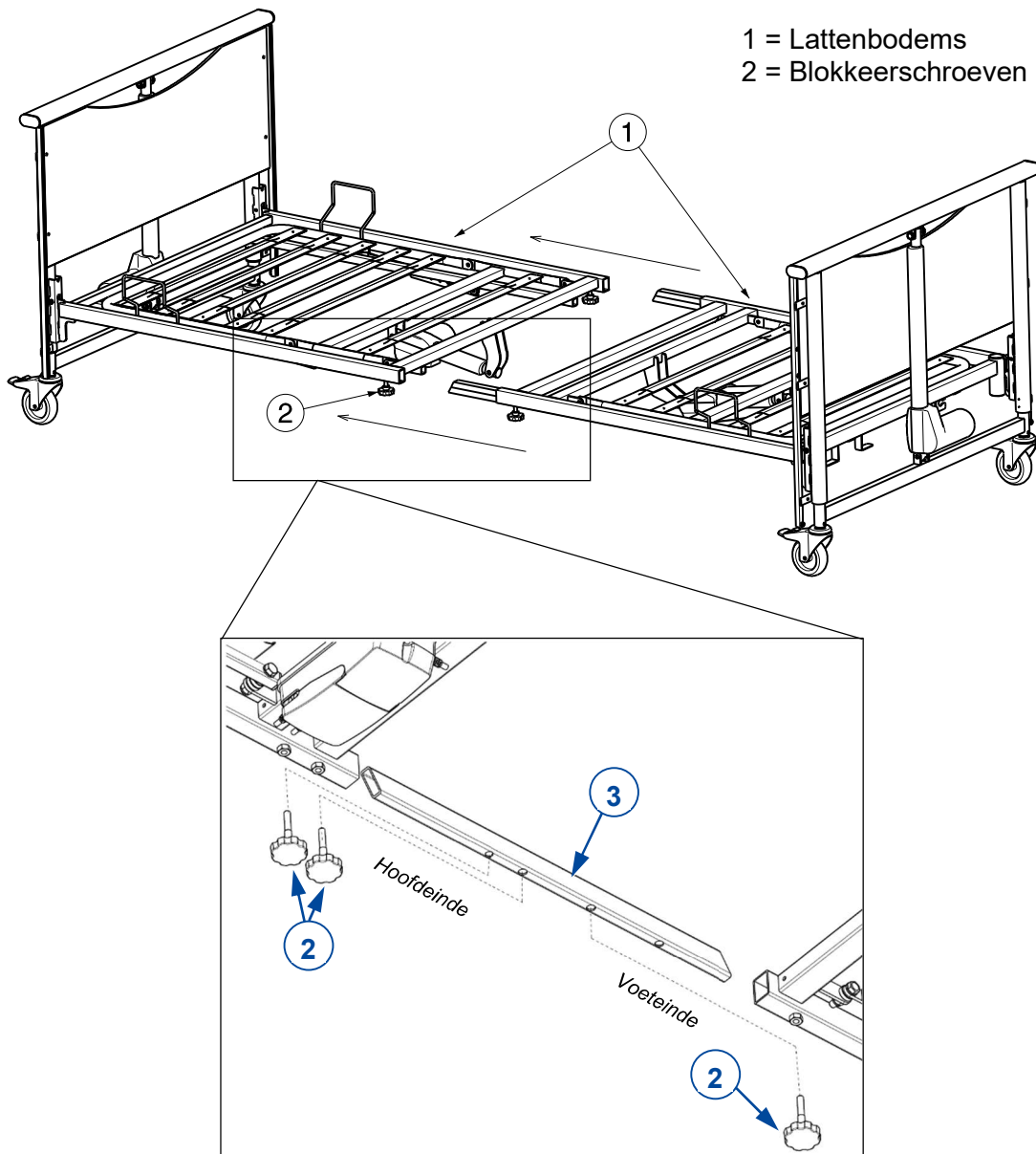


### 3.2.3 Hoofdbord / voetbord Club UL

1. Monteer de bevestiging van de lattenbodem (3) in de bevestiging van het hoofdbord (4).
2. Maak de lattenbodem (1) met de blokkeerklemmen (5) vast.
3. Herhaal voor het voetbord. Controleer dat de lattenbodems goed zijn gemonteerd.



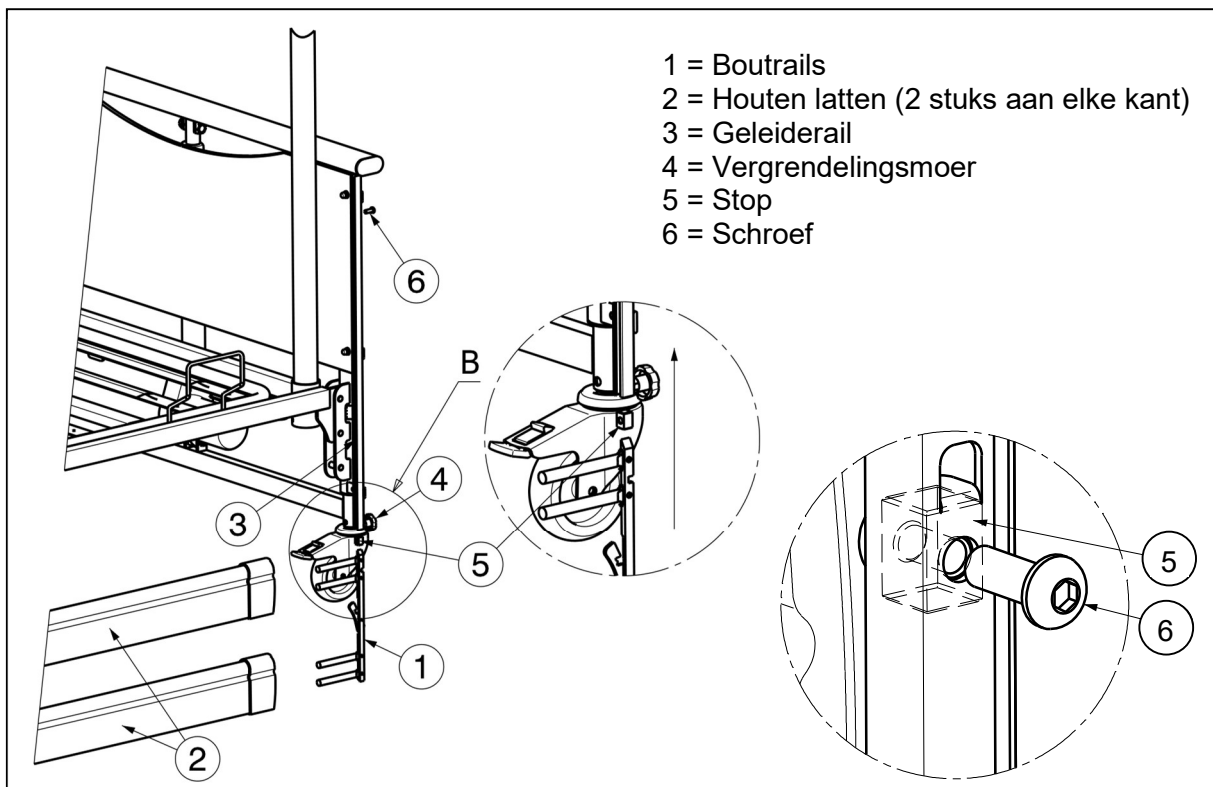
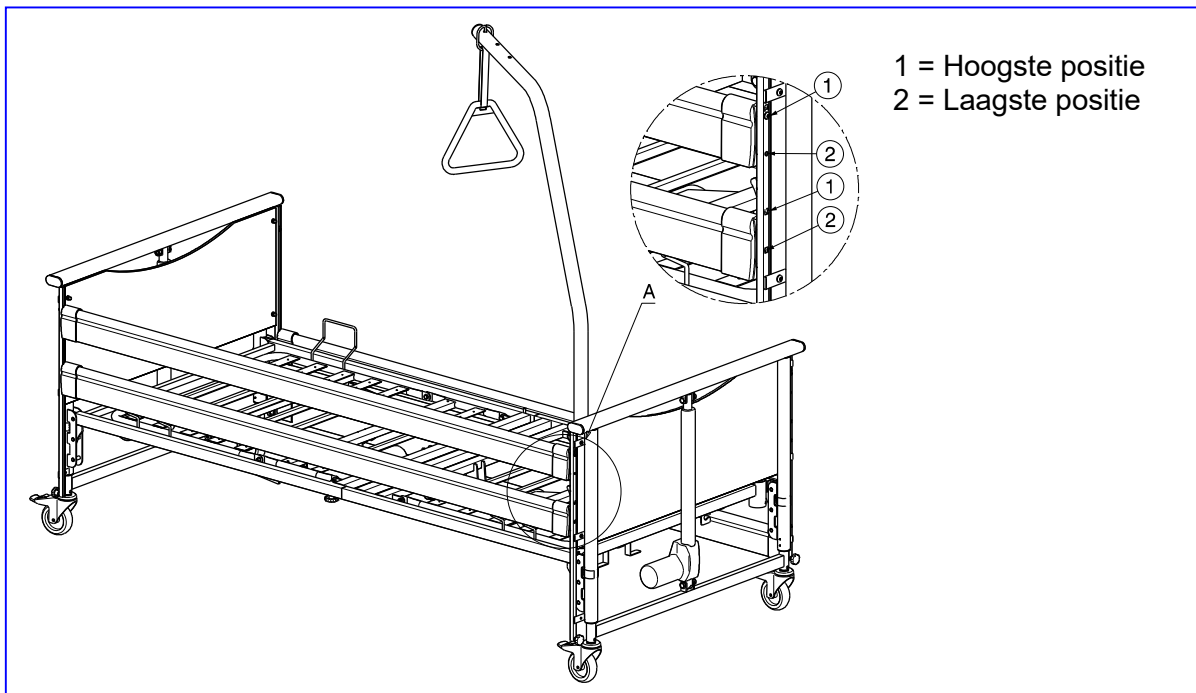
### 3.2.4 Lattenbodem



1. Verwijder de sterknoppen (2).
2. Schuif het verbindingsstuk (3) in de framebuizen van het voet- en hoofdeinde van de lattenbodemplaat. Let op de correcte richting: de gaten in de binnen- en buitenbuizen moeten uitgelijnd zijn om de sterknoppen te kunnen plaatsen, zie afbeelding.
3. Plaats de sterknoppen (2) terug in de lattenbodemplaatverbinding en draai vast.

### 3.2.5 Houten onrusthekken

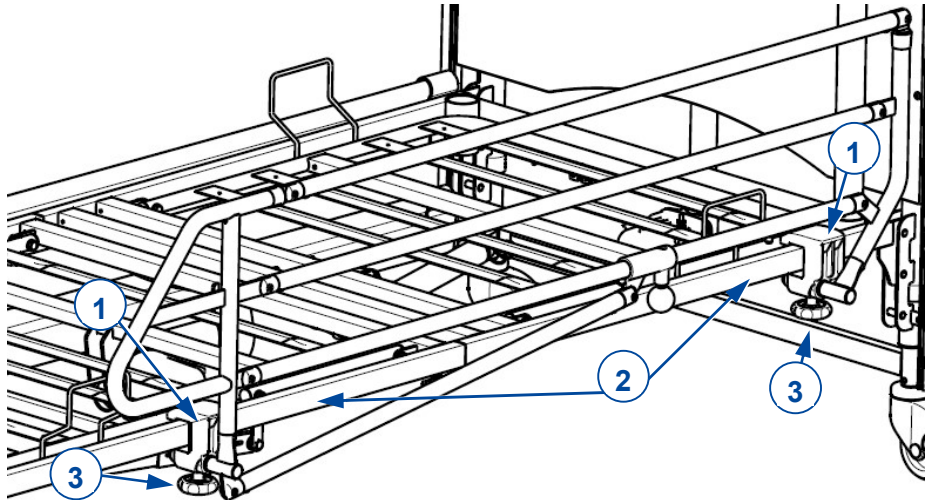
Stel het bed in op gemiddelde hoogte. Als het bed te laag wordt ingesteld kunnen de onrusthekken niet gemonteerd worden; te hoog en de onrusthekken moeten te ver naar boven worden opgetild.



1. Plaats de boutrails (1) rechts en links in de bovenste houten lat. Plaats de boutrails (1) rechts en links in de onderste houten lat (2).
2. Schijf gans dit railsysteem (1) + houten latten (2) in de voorziene geleiding (3) van het hoofd- of voetenbord. Grijp de bovenste houten lat vast en trek deze naar boven totdat het houten onrusthek op de juiste plaats vast klikt.
3. Plaats de vergrendelingsmoeren (4) en draai ze vast.
4. Herhaal bovenstaande instructies voor de andere kant.

### 3.2.6 Metalen onrusthekken (niet voor Club UL)

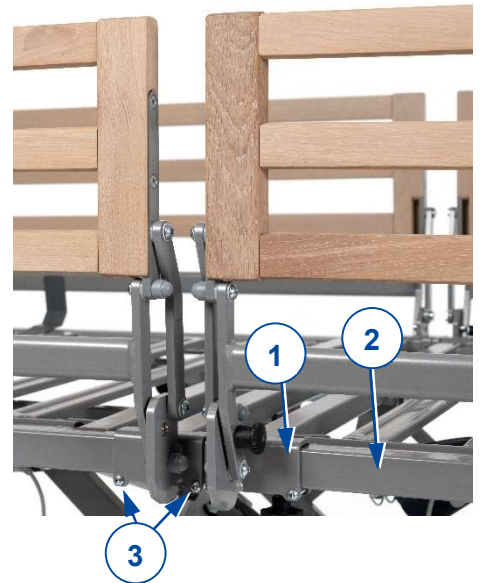
1. Plaats de haken (1) over de framebuis (2).
2. Draai de sterknoppen (3) aan. Zorg ervoor dat beide zieden stevig zijn aangedraaid.
3. Herhaal voor het andere onrusthek.



### 3.2.7 Gedeelde onrusthekken (niet voor Club UL)

**i** Let op het verschil tussen de hekken voor voet- of hoofdzijde (de hekken voor hoofdzijde zijn korter dan de hekken voor voetzijde).

1. Neem een van de gedeelde onrusthekken.
2. Plaats de bevestigingen (1) van het gedeelde zijhek over het frame van de matrasondersteuning (2).
3. Draai beide schroeven (3) aan de onderkant van iedere bevestiging stevig vast.
4. Herhaal voor alle gedeelde onrusthekken.
5. Zorg ervoor dat alle onrusthekken stevig op hun plaats zijn bevestigd.

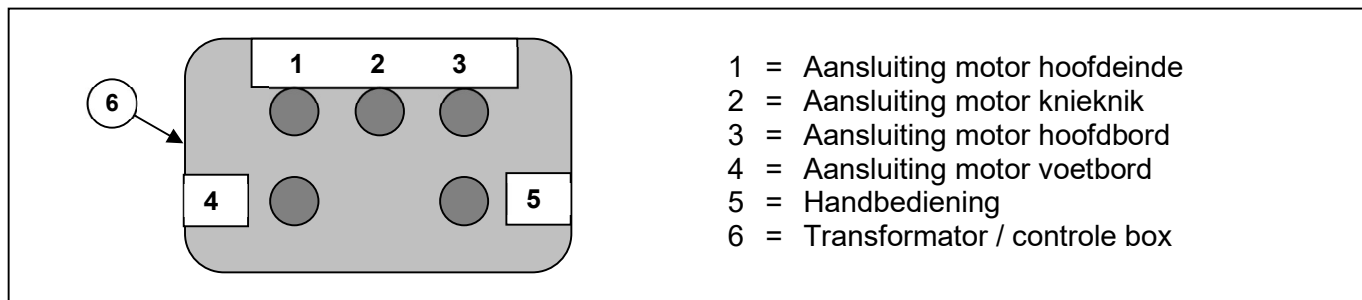


### 3.2.8 Aansluitingen transformator

**VOORZICHTIG**

Gevaar voor letsel

- Plaats geen voorwerpen op de aansluitingen en kabels en bescherm deze tegen mechanische belasting.
  1. Een stopcontact van 220V/230V, 50Hz conform de VDE-specificaties moet worden gebruikt.
  2. Het diagram voor de aansluitingen van de transformator wordt in onderstaande figuur getoond. Om de kabels aan te sluiten moet het bovenste deksel van de transformator geopend worden. Anders kunnen de kabels niet goed op hun plaats gehouden worden.



**i** De pluggen van de motorverbindingen zijn met dezelfde nummers gelabeld als de verbindingen van de transformator.

Trek de stroomkabel altijd aan de stekker uit het stopcontact.

Plaats de voedingskabel zonder lussen, zonder te plooiën, en niet langs scherpe kanten. Beveilig de voedingskabel en kabel naar de handset tegen knellen.

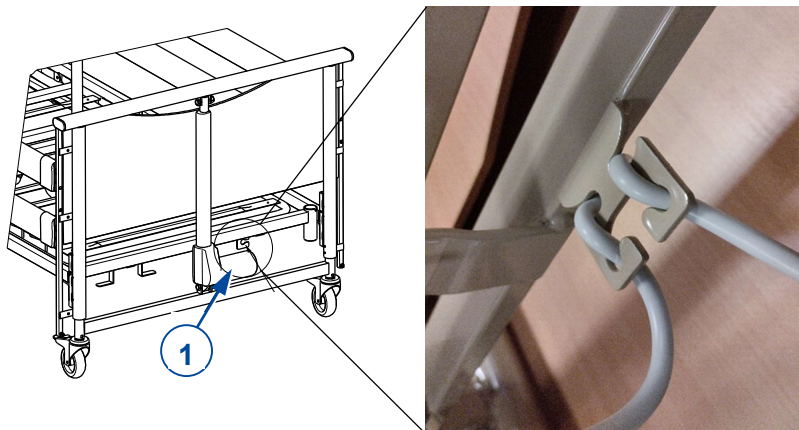
### 3.3 Trekontlasting en voedingskabel

**VOORZICHTIG** Gevaar voor beschadiging

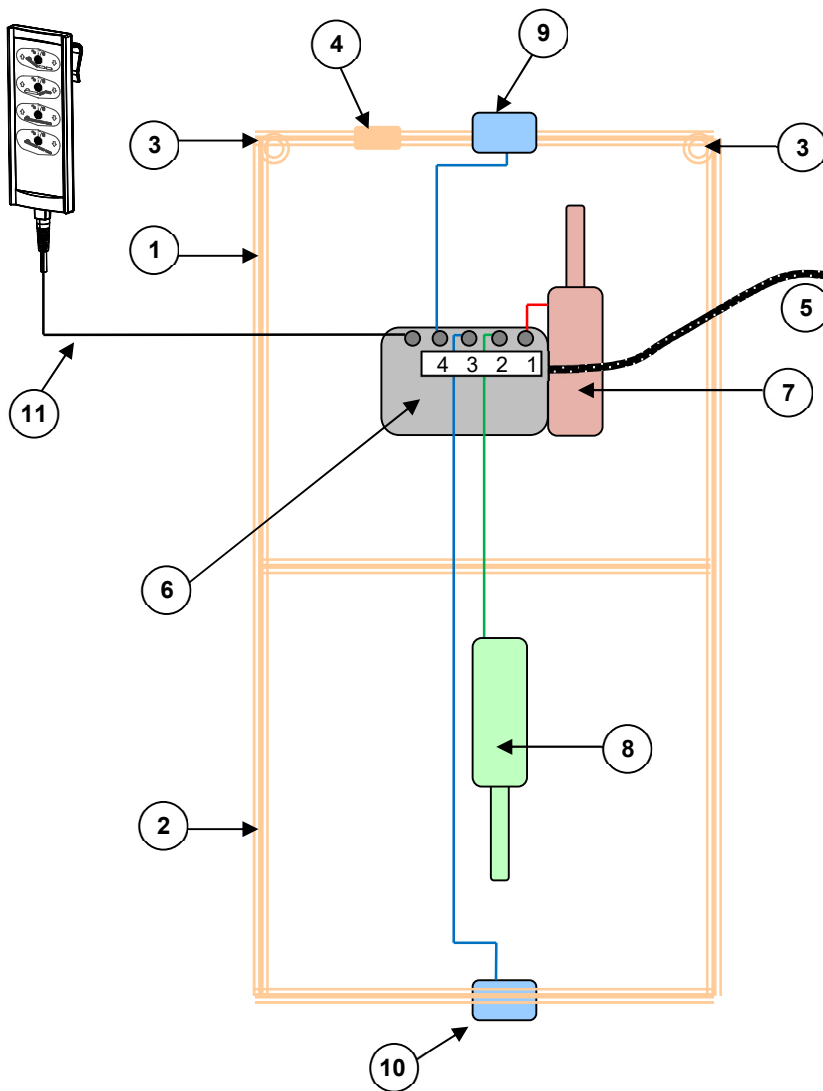
- De voedingskabel moet voorzichtig geplaatst worden zonder te plooiën, trekken, of de vloer te raken.

Onder de dwarsbalk van de lattenbodern aan het hoofdeinde bevindt zich een haak voor trekontlasting van de voedingskabel.

1. Trek de voedingskabel (1) in de gewenste stand zodat de voedingskabel (2) zonder door te hangen onder de lattenbodern kan worden gelegd. Let erop dat de kabel (2) niet te strak wordt aangetrokken bij een verstelpositie.
2. Bevestig de voedingskabel aan de trekontlasting: maak een lus rond de bovenkant van de trekontlasting (1) en haak dan iedere zijde van de kabel achter de haakjes.



### 3.4 Bekabeling



1. Lattenbodem hoofdeinde
2. Lattenbodem voeteinde
3. Houder zelfoprichter
4. Trekontlasting
5. Voedingskabel
6. Controle box
7. Motor hoofdeinde
8. Motor knieknik
9. Motor hoofdbord
10. Motor voetbord
11. Handset

Alle kabels binnenin het bedframe zijn zodanig gemonteerd om contact met de grond te vermijden evenals vervormingen of knellingen.

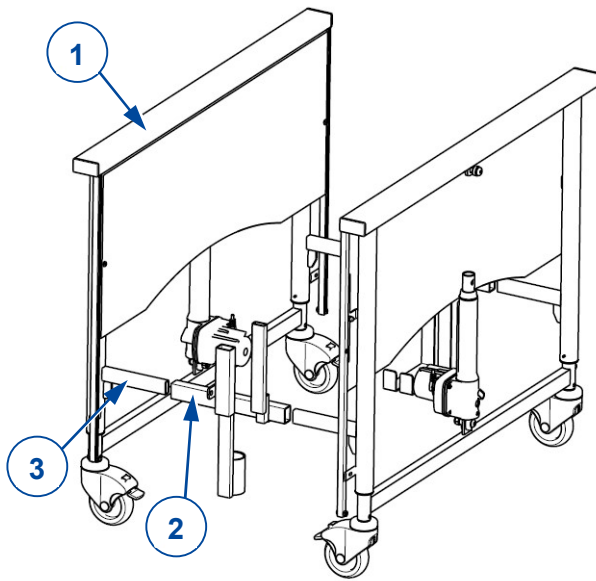
### 3.5 Transport

**VOORZICHTIG** Kans op letsel of schade

Maak alle bedonderdelen en de transportkar goed vast aan het voertuig om het verschuiven tijdens het transport te voorkomen.

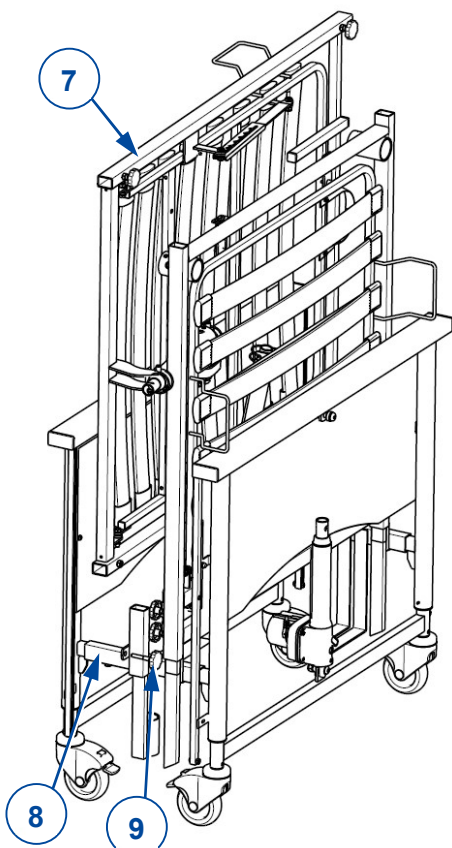
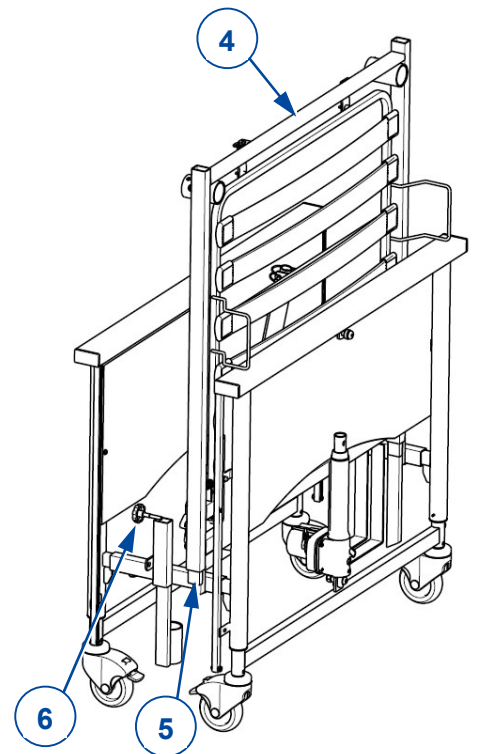
### 3.5.1 Verticale transportset (Club ; Club Vario)

#### Club



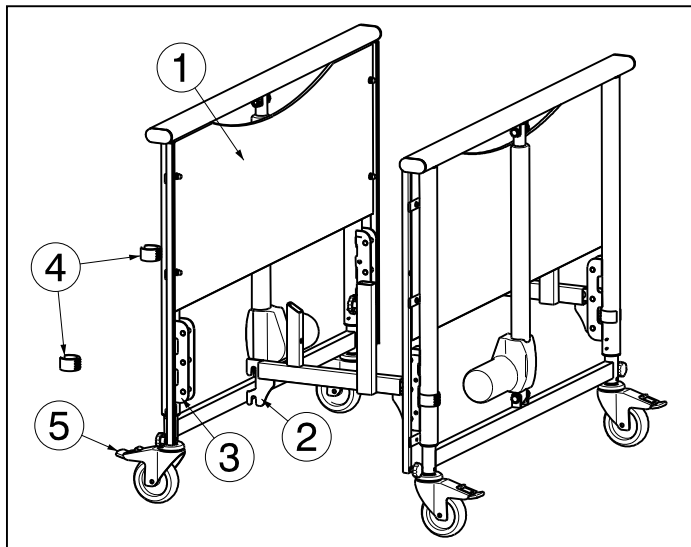
1. Neem het hoofd- en voetbord (1) vast.
2. Monteer de bevestiging van de transportset (2) in de bevestiging van de bordes (3).

3. Neem het hoofdeinde (4) en houdt dit met de motor naar de onderkant gericht.
4. Schuif de buis van het hoofdeinde (4) in de buis van de transportset (5). Maak het hoofdeinde (4) met de sterknoppen (6) vast.



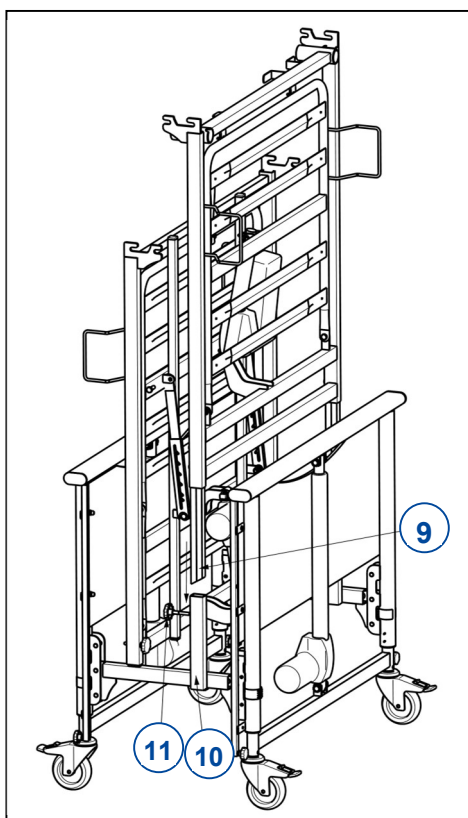
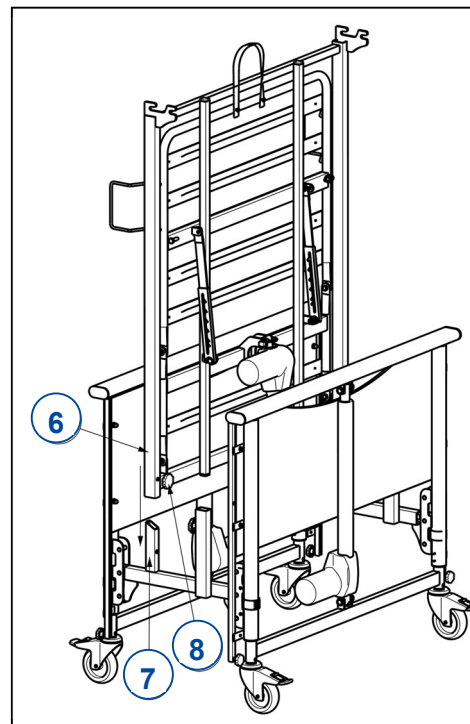
5. Neem het voeteinde (7) en houd het zijdelings met de motor aan de binnenkant.
6. Plaats het voeteinde op de dwarsbuizen (8) van de transportset en zet vast met de sterknop (9).

## Club Vario



1. Neem het hoofd- en voetbord (1) vast.
2. Monteer de bevestiging van de transportset (2) in de bevestiging van de borden (3). Maak vast met de blokkeerklemmen (4). Monteer de transportset in de laagste positie van de borden.
3. Blokkeer de remmen van de hoofd- en voetborden (5).

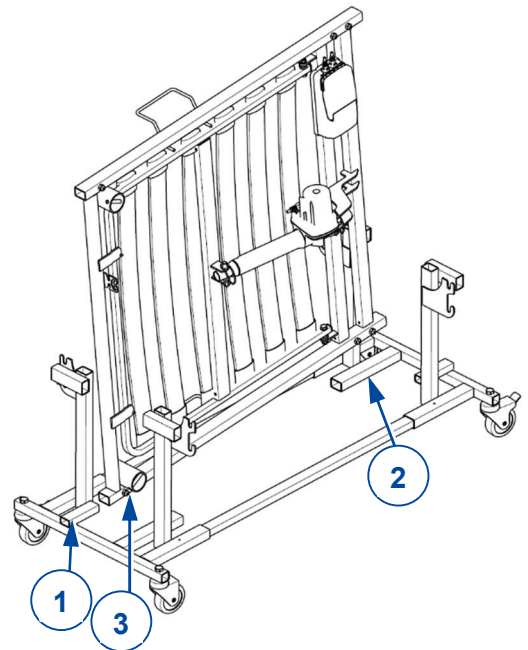
4. Neem het hoofdeinde (6) en houdt dit met de motor naar de onderkant gericht.
5. Schuif de buis van het hoofdeinde (6) in de buis van de transportset (7). Maak het hoofdeinde (6) met de sterknoppen (8) vast.



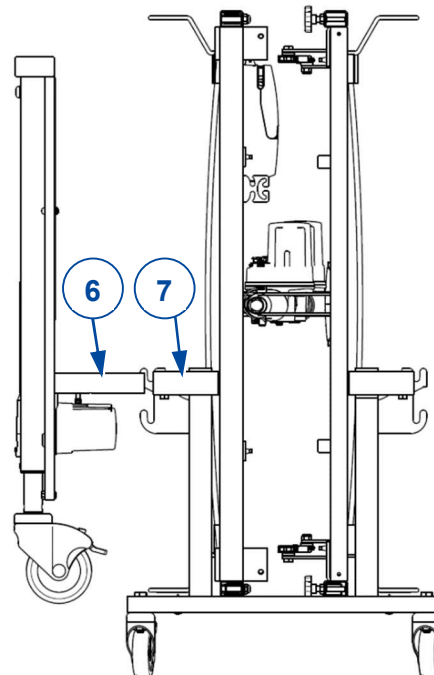
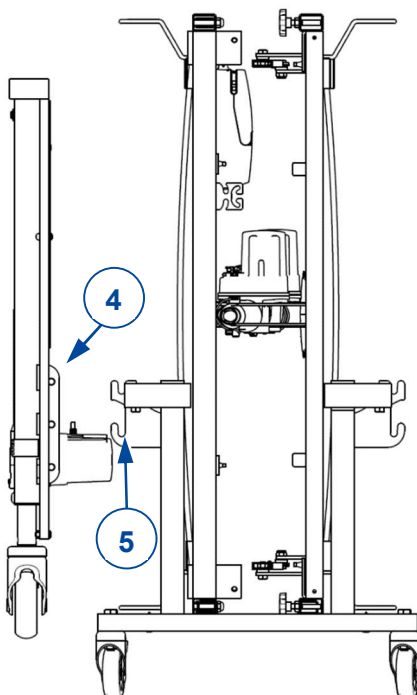
6. Neem het voeteinde (9) en houd het zijdelings met de motor aan de binnenkant.
7. Plaats het voeteinde op de dwarsbuizen (10) van de transportset en zet vast met de sterknop (11).

### 3.5.2 Horizontale transportset (universeel)

1. Neem het hoofdeinde vast en houd het met de motor aan de binnenzijde van de transportset.
2. Schuif de buis van het bedframe over de korte buis (1) op de transportset. Laat de andere kant rusten op de lange buis (2) van de transportset.
3. Zet het hoofdeinde vast met de sterknop (3).
4. Herhaal bovenstaande stappen voor het voeteinde.



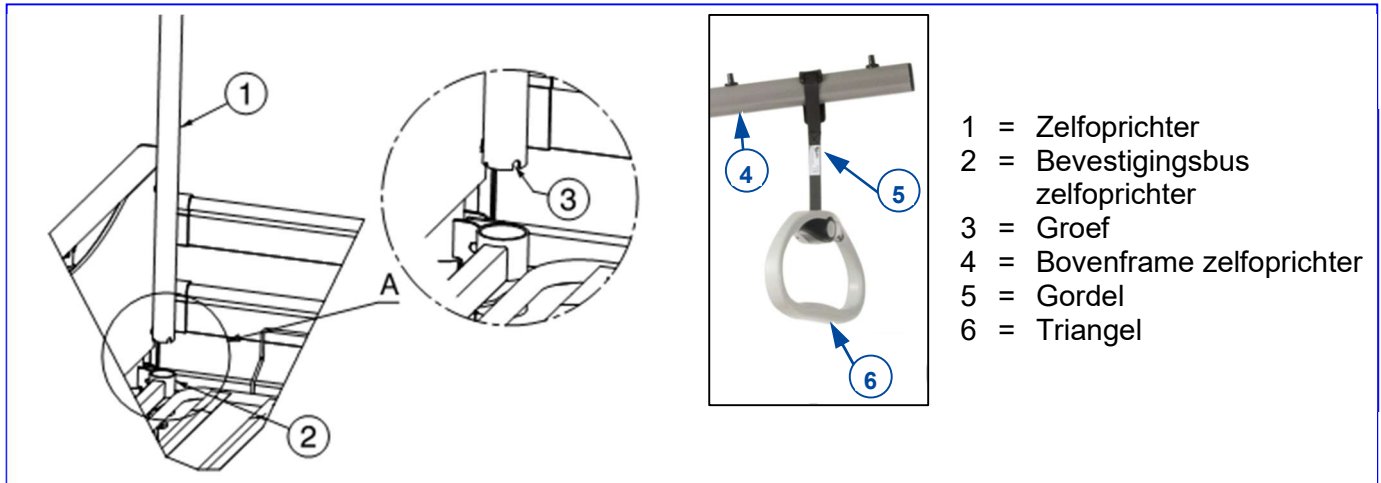
5. Neem het hoofd- en voetbord erbij.
6. Voor Club *Vario*, Club *UL*: Monteer de bevestiging van de borden (4) in de haken (5) van de transportset (**Voor Club *Vario***: gebruik de laagste bevestiging). Zet vast met de blokkeerklemmen.
7. Voor Club: monteer de bevestiging van de borden (6) op de korte buis (7) van de transportset. Zet vast met de schroef.
8. Herhaal voor het andere bord.





### 3.6 Zelfoprichter (optioneel)

De zelfoprichter kan aan weerszijden van het hoofdeinde worden gemonteerd.



1. Plaats de zelfoprichter (1) zo ver mogelijk in de voorziene bevestigingsbus (2).
2. Laat de groef van de zelfoprichter (3) over de pin in de bevestigingsbus zakken.
3. Trek de gordellus over de bovenzijde van het frame (4) tot de gewenste positie.
4. Trek de gordel (5) door de triangel (6). Maak tot de gewenste lengte en maak de gordel vast.

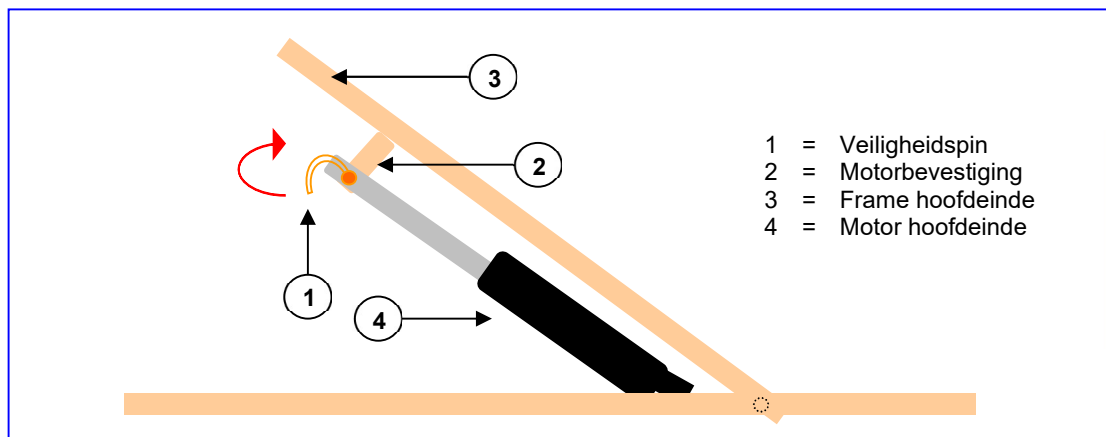
### 3.7 Verlaging van de hoofdsteun bij noodgevallen

**VOORZICHTIG** Gevaar voor letsel

- Zorg ervoor dat er zich geen objecten of lichaamsdelen tussen de hoofdsteun en het frame bevinden.
- Deze functie moet met minstens twee personen worden bediend.

Het hoofdeinde kan met de hand worden neergelaten (noodaflaat wanneer de motor defect is):

1. Houd de hoofdsteun stevig vast om te voorkomen dat hij valt.
2. Een tweede persoon kan de veiligheidspin verwijderen door de beugel te openen en de pin uit de motorbevestiging te trekken.
3. Laat het hoofdeinde voorzichtig zakken.









Vermeiren GROUP  
Vermeirenplein 1 / 15  
2920 Kalmthout  
BE

website: [www.vermeiren.com](http://www.vermeiren.com)

## Instructies voor de vakhandelaar

Deze handleiding is deel van het product en dient bij iedere product te worden geleverd.

Versie: A, 2023-05

Basic UDI: 5415174Club99

**Alle rechten, inclusief vertaling, voorbehouden.**