

VERMEIREN

Forest 3+

INSTALLATIONSANLEITUNG



Inhalt	1
Vorwort	2
1 Dieses Produkt	3
2 Lieferumfang	4
3 Montage und Einstellungen	5
3.1 Werkzeuge	5
3.2 Benutzerspezifische Einstellung des Rollstuhls	6
3.2.1 Sitztiefe	6
3.2.2 Rücklehnenneigung	6
3.2.3 Sitzneigung	6
3.2.4 Armstützenlänge	7
3.2.5 Einstellen der Armlehnenbreite	7
3.2.6 Fußauflagenlänge	8
3.2.7 Fußstützenbreite	8
3.2.8 Bedienkonsole	8
3.3 Akkuwechsel	9
3.4 Reifen- oder Radwechsel	9
3.4.1 Antriebsrad (Mittelräder)	10
3.4.2 Lenkräder (Vorderräder)	10

Vorwort

DE

Diese Montageanleitung wird als Leitfaden zur Installation und Reparatur dieses elektrischen Rollstuhls bereitgestellt. Lesen Sie sie daher bitte aufmerksam durch. Sollten Sie nach der Lektüre dieses Handbuchs noch Fragen haben, können Sie sich jederzeit an Vermeiren wenden. Die Hinweise in dieser Anleitung beziehen sich auf folgende/n Rollstuhl/Rollstühle:

- Forest 3+

Wichtiger Hinweis

Die Produktabbildungen dienen zur Verdeutlichung der Anweisungen. Das gezeigte Produkt kann in Details von Ihrem Produkt abweichen.

Verfügbare Informationen

Auf unserer Webseite <http://www.vermeiren.com/> finden Sie stets die aktuellste Version der in diesem Handbuch beschriebenen Informationen. Informieren Sie sich bitte regelmäßig auf dieser Website nach eventuell verfügbaren Aktualisierungen.

Sehbehinderte Menschen können sich die elektronische Version dieses Handbuchs herunterladen und mit Hilfe einer Sprachsyntheselösung („Text-to-Speech-Software“) vorlesen lassen.



Benutzerhandbuch
Für Benutzer und Fachhändler



Benutzerhandbuch für Bedienkonsole und Akkuladegerät
Für Benutzer und Fachhändler



Montageanleitung (Hinweise zur Feineinstellung und (De)Montage)
Für Fachhändler



Servicehandbuch für Rollstühle
Für Fachhändler



Zeichnungen von (Ersatz)Teilen
Für Fachhändler



EG-Konformitätserklärung

1 Dieses Produkt

DE



2 Lieferumfang

Folgende Teile gehören zum Lieferumfang:

- Rahmen mit Armstützen, Bedienersteuerung, Hinter- und Vorderrädern, Sitz und Rückenlehne
(optional: elektrisch verstellbarer Sitz, Rückenlehne, elektrischer Lift)
- Fußstützen
- Akkus
- Ladegerät in Tasche
- Werkzeuge
- Benutzerhandbuch für:
 - Rollstuhl
 - Bedienkonsole
 - Ladegerät
- Zubehör (sofern zutreffend)

Überprüfen Sie vor dem Gebrauch, ob alle Teile vorhanden und unbeschädigt sind.
Beachten Sie bitte, dass diese Basiskonfiguration in verschiedenen Ländern abweichen kann.
Wenden Sie sich diesbezüglich an Ihren Fachhändler.

3 Montage und Einstellungen

**VORSICHT**

Gefahr von Personen- oder Sachschäden

- Der Rollstuhl muss von einem Fachhändler gemäß den Anweisungen in diesem Abschnitt (de)montiert und eingestellt werden.
- Verwenden Sie ausschließlich die in diesem Handbuch beschriebenen Teile.
- Lassen Sie keine Unbeteiligten den (De)Montagebereich betreten.
- Halten Sie den (De)Montagebereich sauber und aufgeräumt, um Stürze zu vermeiden.
- Halten Sie alle Kleinteile in einem Karton oder Beutel bereit.
- Achten Sie beim (De)Montieren und Betrieb des Rollstuhls darauf, dass keine Gegenstände oder Gliedmaßen zwischen beweglichen Teilen eingeklemmt werden. Achten Sie insbesondere auf die Anordnung der Kabel.
- Schalten Sie den Rollstuhl aus, bevor Sie mechanische Einstellungen vornehmen, und sorgen Sie dafür, dass sich der Freilaufhebel in der Bremsposition befindet.
- Achten Sie darauf, dass alle Schrauben korrekt angezogen sind, bevor Sie den Rollstuhl benutzen.
- Softwareänderungen sind nur zulässig, wenn sie von Fachpersonal unter Berücksichtigung des Benutzers und der Umgebung (Stabilität, Beschleunigung, Innen-/Außenbetrieb usw.) vorgenommen werden.



Wichtige Hinweise

- Lesen Sie das Benutzerhandbuch für diesen Rollstuhl.
- Beachten Sie die technischen Details und Einschränkungen für die vorgesehene Benutzung (siehe Benutzerhandbuch).
- Für weitergehende Hinweise wenden Sie sich bitte an Vermeiren.

3.1 Werkzeuge

Um den Rollstuhl zu (de)montieren und einzustellen, werden folgende Werkzeuge benötigt:

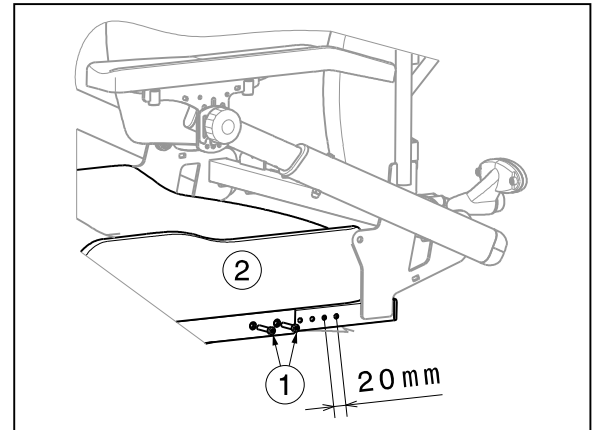
- Schraubenschlüsselsatz 10 bis 17
- Inbusschlüsselsatz 4
- Schraubendreher

3.2 Benutzerspezifische Einstellung des Rollstuhls

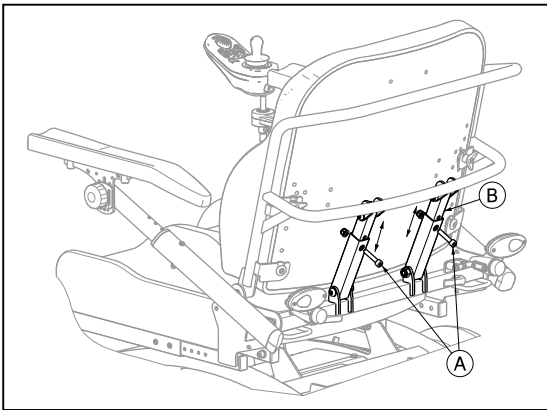
3.2.1 Sitztiefe

Der Vermeiren Forest 3+ ist über einen Bereich von 100 mm in 6 verschiedene Sitztiefen verstellbar (Schritte von 20 mm).

1. Lösen Sie die beiden Schrauben (1) an beiden Seiten des Gestells.
2. Setzen Sie den Sitz (2) stärker nach hinten oder nach vorne in die gewünschte Position, bis die entsprechenden Bohrungen übereinanderliegen, so dass die Halteschrauben (1) durch das Gestell geschoben werden können.
3. Ziehen Sie die Schrauben (1) per Hand fest.



3.2.2 Rücklehnenneigung



1. Entfernen Sie die Schraube (A).
2. Verschieben Sie das innere Vierkantrohr (B) bis der gewünschte Rückenwinkel erreicht ist (5 Positionen: 2° - 9° - 16° - 24° - 32°).
3. Ziehen Sie die Schraube (A).
4. Stellen Sie sicher, dass das Rückengestell fest angebracht ist.

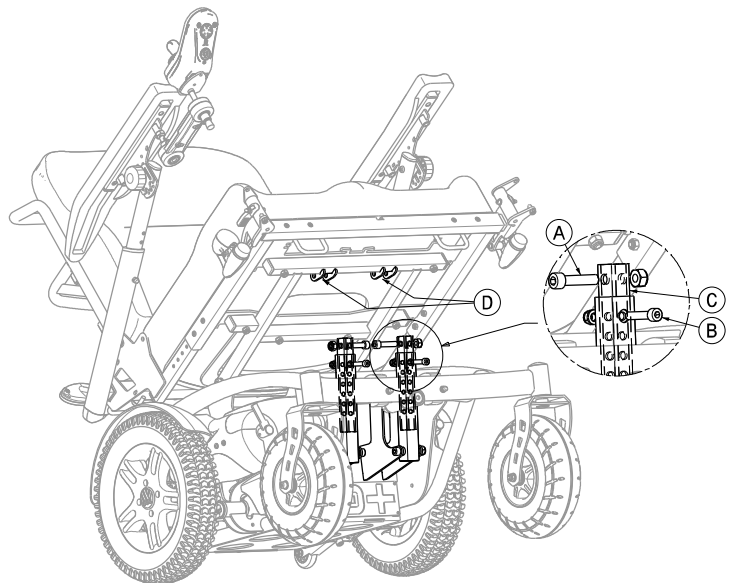
3.2.3 Sitzneigung

VORSICHT

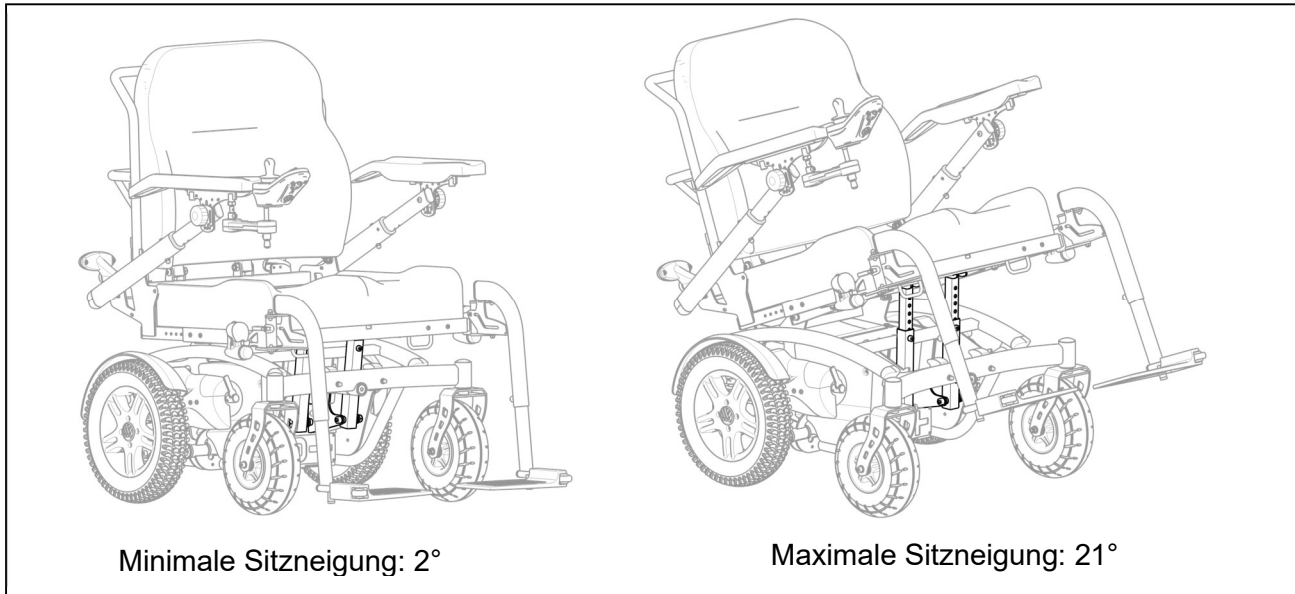
Beschädigungsgefahr

Nehmen Sie eine zweite Person zu Hilfe, um zu verhindern, dass der Montagerahmen mit dem Sitz während des Einstellens herunterfällt.

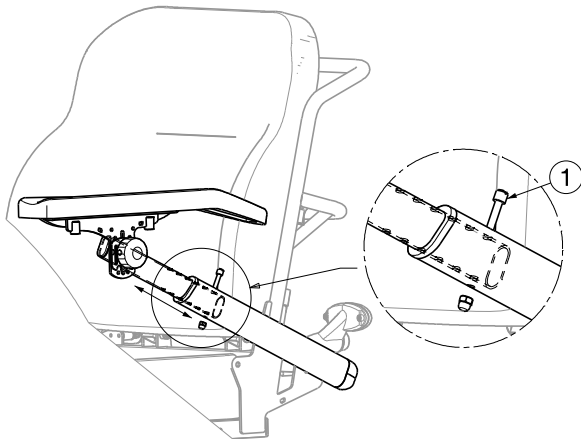
1. Bauern Sie die Fußauflagen ab.
2. Entfernen Sie die Schraube (A), mit der Sitzrahmen am unteren Rahmen befestigt wird. Klappen Sie die Sitzrahmen nach hinten.
3. Achten Sie darauf, dass der Sitzrahmen in der zurückgeklappten Position bleibt, oder bitten Sie eine Person, den Sitzrahmen in zurückgeklappter Position festzuhalten.
4. Lösen Sie die Schraube (B).
5. Verschieben Sie das innere Vierkantrohr (C), bis der gewünschte Sitzwinkel erreicht ist (6 Positionen: 2° - 6° - 9,5° - 13° - 17° - 21°).
6. Ziehen Sie die Schraube (B).
7. Klappen Sie die Sitzrahmen wieder nach vorne.
8. Ziehen Sie die Schraube (A) an Aufsatz (D) wieder fest.



9. Setzen Sie die Fußauflagen erneut ein.
10. Stellen Sie sicher, dass das Sitzgestell fest angebracht ist.



3.2.4 Armstützenlänge



Stellen Sie die Länge der Armlehnen folgendermaßen ein (6 Positionen: Schritten von 20 mm):

1. Lösen Sie die Schraube (1).
2. Stellen Sie die Armlehne auf eine angenehme Länge ein.
3. Ziehen Sie die Schraube (1) wieder sicher fest.

Stellen Sie sicher, dass die Armlehnen auf beiden Seiten identisch positioniert sind.

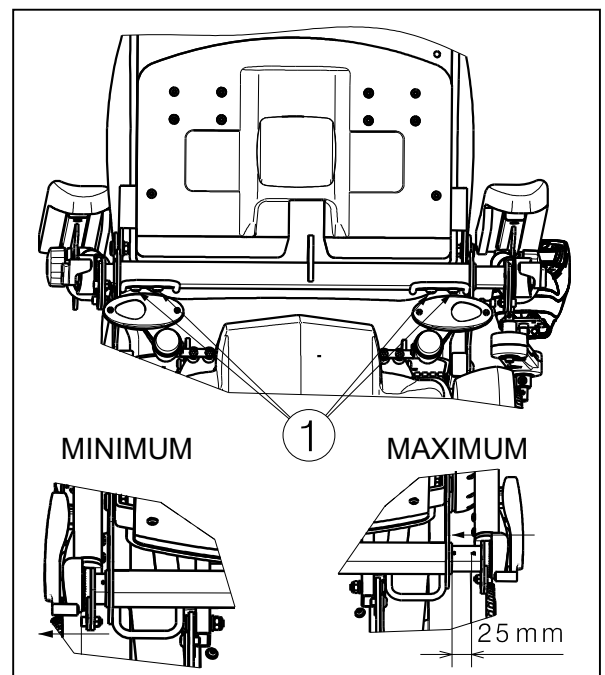
3.2.5 Einstellen der Armlehnenbreite

Die Breite der Armlehne wird wie folgt eingestellt (Bereich 25 mm: stufenlos/auf beiden Seiten):

1. Lösen Sie die Schrauben (1) auf der Rückseite des Rollstuhls direkt unter dem Sitzrahmen.
2. Stellen Sie die Armlehne auf eine angenehme Breite ein.
3. Ziehen Sie die Schrauben (1) fest an.

Stellen Sie sicher, dass die Armlehnen auf beiden Seiten identisch positioniert sind.

Die Minimal- und Maximaleinstellungen werden durch das Dreieck markiert. Das Dreieck muss vollständig sichtbar sein.



3.2.6 Fußauflagenlänge

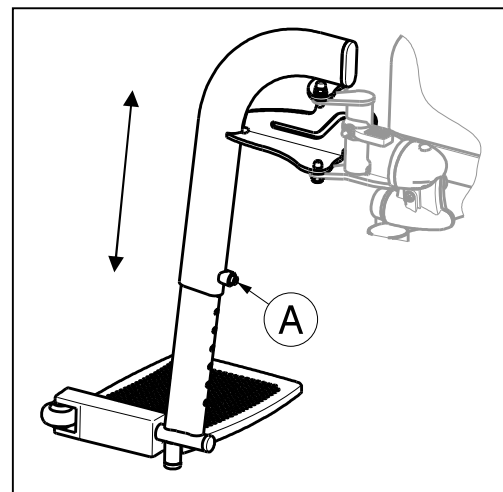
VORSICHT

Beschädigungsgefahr

Achten Sie darauf, dass die Fußauflagen den Boden nicht berührt. Achten Sie auf einen Abstand von mindestens 50 mm zwischen der Fußauflage und dem Boden.

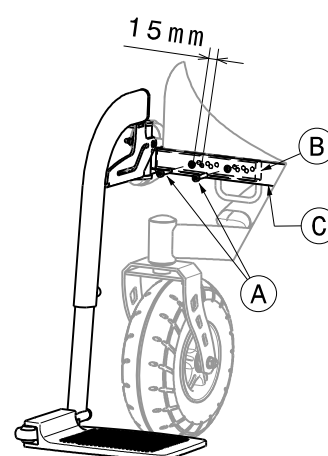
1. Entfernen Sie die Schraube (A).
2. Stellen Sie die Fußauflage auf eine angenehme Länge ein (Bereich: 120 mm, in Schritten von 20 mm).
3. Ziehen Sie die Schraube (A) gut fest.

Stellen Sie sicher, dass die Fußauflagen auf beiden Seiten identisch positioniert sind.



3.2.7 Fußstützenbreite

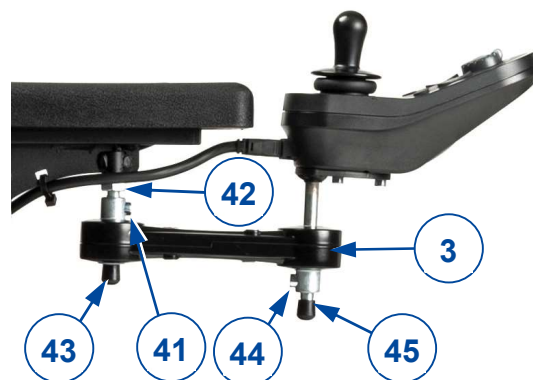
1. Lösen Sie die beiden Schrauben (A) an der Vorderseite des Sitzrahmens.
2. Verschieben Sie die Fußauflage in horizontaler Richtung, bis die gewünschte Sitzbreite erreicht ist, indem Sie die Vierkantrohre (B) und (C) ineinander verschieben (3 verschiedene Positionen: in Schritten von 15 mm auf beiden Seiten).
3. Ziehen Sie die Schrauben (A) wieder fest.
4. Wiederholen Sie dieses Verfahren für die andere Fußauflagen- seite.



3.2.8 Bedienkonsole

Montageposition links oder rechts

1. Halten Sie die Steuerung an der Halterung (3) fest, während Sie die M6 Inbusschraube (41) entfernen.
2. Lösen Sie die Sechskantmutter (42) und entfernen Sie den Schaft (43) aus der Armstütze.
3. Setzen Sie den Schaft (43) in die andere Armstütze ein und fixieren Sie ihn mit der Sechskantmutter (42).
4. Befestigen Sie die Steuerungshalterung (3) mit der Inbusschraube (41) am Schaft (43).
5. Kontrollieren Sie, ob alle Verbindungen korrekt gesichert sind.
6. Führen Sie das Kabel zur Bedienkonsole schließen Sie es dort an.



Bedienkonsole – Höhe

Die Höhe der Bedienkonsole kann je nach Schafttyp in 2+4 Positionen oder 6+4 Positionen angepasst werden:

1. Halten Sie die Steuerung fest, während Sie die M6 Inbusschraube (41) lösen.
2. Bewegen Sie die Steuerungshalterung (3) auf dem Schaft (43) nach oben/unten und ziehen Sie dann die Inbusschraube (41) wieder an.
3. Passen Sie ggf. die Höhe der Konsole auf dieselbe Weise am Schaft (45) an und fixieren Sie sie mit der Inbusschraube (44).
4. Kontrollieren Sie, ob alle Verbindungen korrekt gesichert sind.
5. Führen Sie das Kabel zur Bedienkonsole schließen Sie es dort an.

3.3 Akkuwechsel


VORSICHT

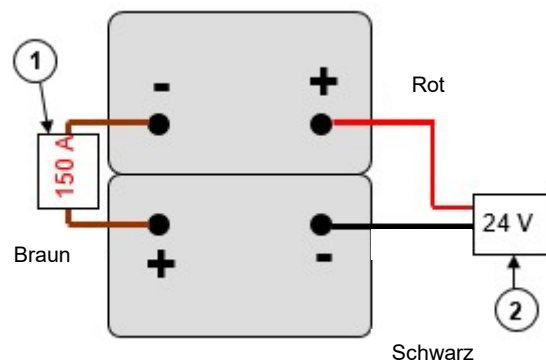
Gefahr von Personen- oder Sachschäden

- Die Akkus dürfen nur von geschultem Personal ausgetauscht werden.
 - Vermeiden Sie jeden Kontakt mit der Säure in den Akkus.
 - Nehmen Sie den Akkuwechsel in einem gut belüfteten Raum vor.
 - Achten Sie darauf, dass die Lüftungslöcher im Akkugehäuse frei von Verunreinigungen sind.
 - Lesen Sie zunächst die entsprechenden Anweisungen im Benutzerhandbuch, bevor Sie die Akkus aufladen.
1. Nehmen Sie die vordere Batterieabdeckung ab, indem Sie die beiden Knöpfe oben und den Knopf unten entfernen.
 2. Schieben Sie die Platte mit dem Powermodul zur Seite indem Sie die Schrauben in den oberen Ecken lösen und entfernen. Sie können jetzt die Batterien erreichen.

Tauschen Sie beide Akkus gleichzeitig aus und ersetzen Sie sie durch andere desselben Typs wie denjenigen, der im Rollstuhl benutzt wurde. Sollte dies nicht möglich sein, wenden Sie sich an die nächstgelegene Vermeiren-Vertretung.

Akkuanschlüsse:

- 1) Sicherung
- 2) Stecker (elektronisches System)



3.4 Reifen- oder Radwechsel


VORSICHT

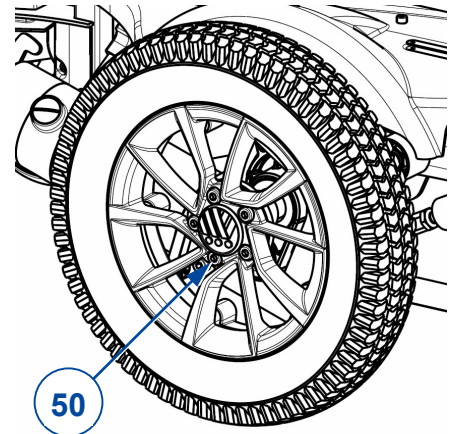
Gefahr von Personen- oder Sachschäden

- Achten Sie darauf, dass die Luft vollständig aus dem Reifen abgelassen ist, bevor Sie ihn abnehmen.
 - Benutzen Sie einen Holzblock und eine Hebevorrichtung, um den Rollstuhl anzuheben. Platzieren Sie die Hebevorrichtung immer unter dem unteren Rahmen, keinesfalls unter anderen Teilen.
 - Achten Sie darauf, dass weder Körperteile, der Schlauch noch sonstige Objekte zwischen Reifen und Felge eingeklemmt werden.
 - Gehen Sie behutsam vor, um die Felge nicht zu beschädigen.
 - Achten Sie darauf, dass alle Schrauben manuell korrekt angezogen sind, bevor Sie den Rollstuhl benutzen.
1. Ersetzen Sie den Schlauch und ggf. auch den Reifen.
 2. Pumpen Sie den Reifen mit einem Pumpgerät auf, das den Bestimmungen entspricht und über eine Druckanzeige in „bar“ verfügt.
 3. Achten Sie darauf, dass der Druck korrekt ist (siehe Druckangabe auf den Reifen).

3.4.1 Antriebsrad (Mittelräder)

i Falls ein Reifen ausgewechselt werden muss, überprüfen Sie bitte zunächst, welcher Reifentyp montiert ist. Bei einem Reifen mit Linienprofil dürfen linker und rechter Reifen nicht vertauscht werden.

1. Heben Sie das Antriebsrad mit einer Hebevorrichtung vom Boden ab.
2. Lösen Sie die Inbusschrauben (50) und nehmen Sie das Rad ab.
3. Öffnen Sie das Reifenventil und drücken Sie darauf, um die Luft abzulassen.
4. Lösen Sie die 5 Inbusschrauben, die die beiden Felgenhälften (auf dem inneren Felgenteil) miteinander verbinden.
5. Trennen Sie die Felgenhälften und holen Sie den Schlauch aus dem Reifen heraus.
6. Pumpen Sie den neuen oder reparierten Schlauch etwas auf.
7. Setzen Sie den Schlauch in den Reifen ein.
8. Bringen Sie die beiden Felgenhälften wieder am Reifen an. Achten Sie darauf, das Schlauchventil durch die Öffnung in der Felge zu führen.
9. Verbinden Sie die Felgenhälften mit den 5 Inbusschrauben. Ziehen Sie sie mit der Hand an.
10. Pumpen Sie den Reifen mit dem korrekten Druck auf (siehe Angabe auf dem Reifen).
11. Entfernen Sie Schmiere und andere Verunreinigungen vom Gewinde der 5 Inbusschrauben (50). Tragen Sie einen Schraubenkleber (z. B. Loctite) auf diese Schrauben auf.
12. Bringen Sie das Rad wieder an.
13. Senken Sie die Hebevorrichtung ab.
14. Kontrollieren Sie, ob die Inbusschrauben sicher fixiert sind.



3.4.2 Lenkräder (Vorderräder)

ZERLEGEN

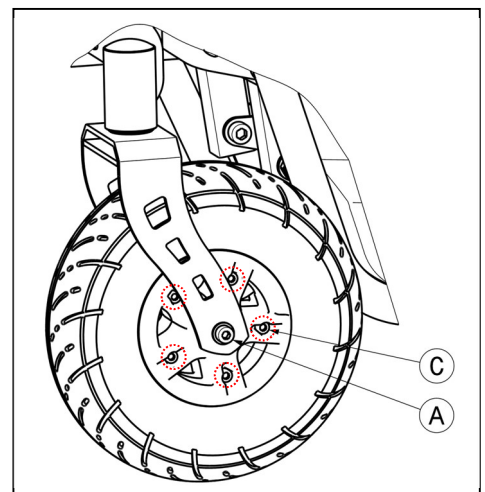
- A. Lösen Sie die Verschraubung der Lenkradachse und ziehen Sie diese aus der Lenkradgabel.
- B. Lassen Sie die Luft aus dem Lenkrad entweichen, indem Sie den Druckstift im Ventil leicht eindrücken.
- C. Lösen Sie die 5 Verschraubungen, die die geteilte Felge zusammenhalten.

Nun lassen sich die Felgenseiten separat trennen.

ZUSAMMENBAUEN

Legen Sie den teilweise gefüllten Schlauch in den Reifen ein.

- C. Fügen Sie beide Felgenseiten durch die Reifen zusammen und verschrauben Sie die Felge mit den 5 Verbindungsschrauben.
- B. Achten Sie darauf, dass das Ventil durch die Ventilöffnung der Felge hinausragt.
- A. Montieren Sie das Rad wieder in der Vorderradgabel und befüllen Sie das Rad mit Luft.





Vermeiren GROUP
Vermeirenplein 1 / 15
2920 Kalmthout
BE

website: www.vermeiren.com

Hinweise für den Fachhändler

Diese Gebrauchsanweisung ist Bestand-teil des Produkts und ist bei jeder Produkts auszuhändigen.

Version: B, 2021-04

Basic UDI: 5415174 122127Forest 3+ G5

Alle Rechte, auch an der Übersetzung, vorbehalten.

Kein Teil der Gebrauchsanweisung darf in irgendeiner Form (Druck, Fotokopie, Mikrofilm oder einem anderen Verfahren) ohne schriftliche Genehmigung des Herausgebers reproduziert oder unter Verwendung elektronischer Systeme verarbeitet, vervielfältigt oder verbreitet werden.

© Vermeiren Group 2021