

# User manual

MANUEL D'UTILISATION  
GEBRUIKSAANWIJZING  
GEBRAUCHSANWEISUNG  
MANUALE DI ISTRUZIONI  
MANUAL DE INSTRUCCIONES  
INSTRUKCJA OBSŁUGI  
NÁVOD K OBSLUZE

## Altitude XXL

## Coraille XXL





# Inhoudsopgave

<b>Inhoudsopgave .....</b>	<b>1</b>
<b>Voorwoord.....</b>	<b>2</b>
<b>1 Dit product.....</b>	<b>3</b>
1.1 Omschrijving .....	3
1.2 Opties .....	4
<b>2 Voor gebruik .....</b>	<b>5</b>
2.1 Bedoeld gebruik .....	5
2.2 Algemene veiligheidsinstructies .....	5
2.3 Symbolen op de stoel aanwezig .....	5
2.4 Transport en opbergen.....	6
<b>3 Uw zitschaalstoel gebruiken .....</b>	<b>7</b>
3.1 Remmen .....	7
3.3 In/uit de stoel stappen.....	8
3.4 Comfort instellingen .....	9
3.5 De hoofdsteun plaatsen of verwijderen.....	10
<b>4 Onderhoud .....</b>	<b>11</b>
4.1 Onderhoudspunten .....	11
4.2 Onderhoudsinstructies .....	11
4.3 Problemen oplossen .....	12
4.4 Verwachte levensduur.....	12
4.5 Hergebruik .....	12
4.6 Einde gebruik .....	12
<b>5 Technische specificaties .....</b>	<b>13</b>

## Voorwoord

We danken u voor uw vertrouwen in de producten van Vermeiren. Deze handleiding wordt u aangeboden om u te helpen bij het gebruik en de bedieningsmogelijkheden van uw zitschaalstoel. We vragen u met nadruk deze handleiding aandachtig te lezen. Op die manier raakt u vertrouwd met de bediening, de mogelijkheden en beperkingen van uw zitschaalstoel.

Als u, na het lezen van deze handleiding, toch nog vragen heeft, aarzel dan niet om uw vakhandelaar te contacteren. Hij/Zij zal u graag helpen met uw vraag.

### **Belangrijke opmerking**

Om uw veiligheid te garanderen en om de levensduur van uw product te verlengen, raden we u aan om goed zorg te dragen voor uw product en om het regelmatig te (laten) inspecteren en onderhouden.

Deze handleiding weerspiegelt de laatste productontwikkelingen. Vermeiren heeft het recht om wijzigingen aan dit type product aan te brengen zonder de opgelegde verplichting om vergelijkbare producten, die voordien geleverd werden, aan te passen of te vervangen.

In deze handleiding worden afbeeldingen gebruikt om de instructies te verduidelijken. Details van de afgebeelde producten kunnen van uw product afwijken.

### **Beschikbare informatie**

Op onze website <http://www.vermeiren.com/> kunt u altijd terecht voor de meest recente versie van onderstaande informatie. Raadpleeg deze website a.u.b. regelmatig voor mogelijke updates.

Personen met een visuele beperking kunnen de elektronische versie van de handleiding downloaden en met behulp van een tekst-naar-spraak softwareapplicatie laten voorlezen.



Deze gebruiksaanwijzing  
Voor gebruiker en vakhandelaar



Installatie instructies  
Voor de vakhandelaar



Service handleiding  
Voor de vakhandelaar



CE-verklaring van conformiteit

# 1 Dit product

## 1.1 Omschrijving

Deze Altitude XXL en Coraille XXL schaalstoelen zijn zeer comfortabel, eenvoudig te bedienen en te reinigen. Het zitkussen kan, afhankelijk van uw land en vakhandelaar verschillende hoogtes (dikte) hebben. Voor meer informatie kunt u in de technische specificaties vinden in §5.

In volgende afbeelding staan alle onderdelen die van belang zijn voor de gebruiker.



**Figuur 1** Belangrijke onderdelen, Altitude XXL



**Figuur 2** Belangrijke onderdelen, Coraille XXL

## 1.2 Opties

Neem contact op met uw vakhandelaar voor meer informatie over opties. Hij geeft u graag advies.

## 2 Voor gebruik

### 2.1 Bedoeld gebruik

Deze paragraaf beschrijft in kort het bedoeld gebruik van uw zitschaalstoel. Bij de instructies in de overige paragrafen zijn de nodige waarschuwingen opgenomen die dit aanvullen. Op deze manier willen we u bewust maken van het mogelijke misbruik dat kan optreden.

- Indicaties en contra-indicaties: Onze zitschaalstoelen worden aanbevolen bij de volgende aandoeningen: kinesthetische of proprioceptieve waarnemingsstoornissen; fysieke, tactiele waarnemingsstoornissen en ter ondersteuning van therapeutische maatregelen voor personen met looponzekerheid; instabiliteit van romp en bekken; waarnemingsstoornissen zoals vb. dementie. Het gebruik van de zitschaalstoel wordt afgeraden bij bestaande decubitus of instabiele scoliotische veranderingen.
- De zitschaalstoel is enkel geschikt om binnenshuis te gebruiken, op een vlakke horizontale grond.
- De stoel is uitsluitend ontworpen en gemaakt om als zit en rustplaats voor één (1) persoon te gebruiken, met een maximaal gewicht van 150 kg. Hij is niet ontworpen voor het vervoer van goederen of objecten of voor een ander gebruik dan het eerstgenoemde transport.
- Deze stoel wordt bediend door een begeleider of verzorger.
- Indien van toepassing, gebruik enkel de accessoires en reserveonderdelen die door Vermeiren goedgekeurd zijn.
- Neem alle technische informatie en de grenzen van uw stoel door, zie §5.
- De garantie van dit product is gebaseerd op normaal gebruik en onderhoud zoals beschreven in deze handleiding en de bijbehorende documentatie. Bij schade aan uw product, ten gevolge van oneigenlijk gebruik of gebrek aan onderhoud, zal de garantie vervallen.

### 2.2 Algemene veiligheidsinstructies

 **VOORZICHTIG** Kans op letsel en/of schade

Tijdens het gebruik, hou volgende algemene waarschuwingen in gedachte:

- Hou er rekening mee dat bepaalde delen van uw stoel erg warm of koud kunnen worden ten gevolge van de omgevingstemperatuur, zonnestralen of verwarmingstoestellen. Wees dus voorzichtig bij het aanraken. Draag bij koud weer beschermende kledij.
- Rij voorzichtig over drempels en obstakels.
- Let op met brandende voorwerpen, zoals sigaretten. De rug- en zitbekleding kunnen vlam vatten.
- Pas deze zitschaalstoel op geen enkele wijze aan.

Indien zich een ernstig incident heeft voorgedaan met uw product, breng dan Vermeiren of uw gespecialiseerde dealer op de hoogte, evenals de bevoegde autoriteit in uw land.

### 2.3 Symbolen op de stoel aanwezig

De symbolen in volgende lijst zijn van toepassing voor uw stoel. Symbolen kunnen teruggevonden worden in de betreffende ISO-norm (ISO 7000, ISO 7001 en IEC 417).



Maximaal gewicht van de gebruiker in kg



Enkel voor binnenshuis gebruik





Niet bedoeld om als zitplaats in een gemotoriseerd voertuig te gebruiken



Maximale veilige helling in ° (graden).



Type aanduiding

## 2.4 Transport en opbergen



VOORZICHTIG

Kans op letsel

- Let op als u met de stoel door nauwe doorgangen gaat.
- Vergewis u ervan dat er zich geen objecten, obstakels of andere personen in de doorgang bevinden.
- Gebruik geen oprijplaten met een te grote hellingshoek, zie ook de technische specificaties in §5.

### 2.4.1 Opzijzetten

1. Breng de stoel naar zitstand, zie §3.4.
2. Zet de remmen vrij en gebruik de wielen om de zitschaalstoel te verplaatsen en naar zijn eindbestemming te rollen, zie §3.1.



U kan een oprijplaat gebruiken om de stoel naar een hoger of lager niveau te duwen.

Als dit niet mogelijk is, vraag assistentie om de stoel met twee personen op te tillen en naar zijn bestemming te voeren.

1. Neem het frame en zitschaal met beide handen goed vast en til de stoel van de grond. Neem de stoel niet aan de beensteun of wielen vast.

### 2.4.2 Transport in een voertuig



WAARSCHUWING

Kans op letsel

- Gebruik uw stoel NIET als zitplaats in een voertuig, zie symbool hiernaast.
- Gebruik nooit dezelfde veiligheidsgordel voor passagier en stoel.



1. Plaats de stoel in het voertuig volgens de instructies in §2.4.1.
2. Berg de stoel en zijn onderdelen op in de bagageruimte. Als de bagage en passagiers compartimenten niet gescheiden of afgesloten zijn, maak dan het frame van de zitschaalstoel goed vast aan het voertuig. Hiervoor kan u een beschikbare veiligheidsgordel gebruiken.
3. Zet na het inladen de remmen op, zie §3.1.

### 2.4.3 Opbergen

VOORZICHTIG

Kans op schade

Zorg ervoor dat uw stoel droog opgeslagen wordt om schimmelgroei en schade aan de bekleding te voorkomen, zie ook de technische details in §5.



## 3 Uw zitschaalstoel gebruiken

 **WAARSCHUWING** Kans op letsel

- Lees eerst de voorgaande hoofdstukken en stel uzelf op de hoogte van het bedoeld gebruik. Gebruik uw stoel NIET voordat u alle instructies doorgenomen hebt en deze volledig duidelijk zijn.
- Aarzel niet om bij onduidelijkheden of vragen, uw lokale vakhandelaar, uw zorgverlener of technisch adviseur te contacteren om u verder te helpen.

 **VOORZICHTIG** Kans op letsel en/of schade

- Let erop dat uw vingers, kleding, gesp of juwelen niet klem komen te zitten bij de bewegende onderdelen, tijdens monteren, gebruik of instellen van de stoel.

### 3.1 Remmen

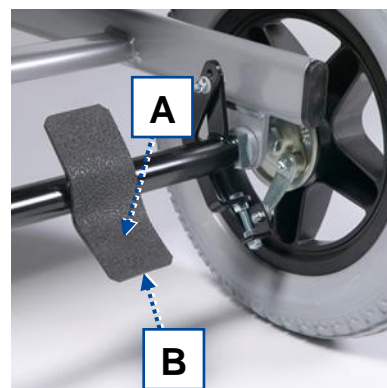
 **VOORZICHTIG** Kans op letsel en/of schade

- Gebruik de remmen niet om de zitschaalstoel af te remmen tijdens het rijden.
- De remmen mogen alleen door uw vakhandelaar afgesteld worden.

#### 3.1.1 Remmen van de Coraille XXL

Elk achterwiel is voorzien van een trommelrem. Beide remmen worden tegelijkertijd bediend met de remhendel:

- Remmen afzetten [A]: Gebruik uw voet om de remhendel naar te duwen.
- Remmen opzetten [B]: Gebruik uw voet om de remhendel omhoog te duwen.



#### 3.1.2 Remmen van de Altitude XXL

Elk van de vier zwenkwiel is voorzien van een parkeerrem die de rol- en draaibeweging blokkeert. In parkeerstand staan alle vier remmen van de zitschaalstoel op.

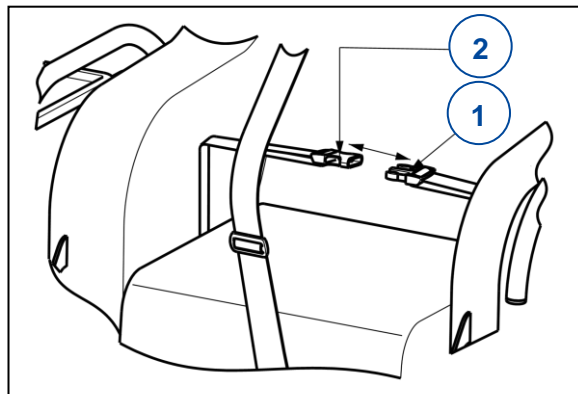
- Remmen afzetten [C]: Gebruik uw voet om de om de bovenkant van de remhendel naar achter te duwen.
- Remmen opzetten [D]: Gebruik uw voet om de remhendel naar richting wiel te duwen.



## 3.2 Gebruik van het veiligheidsharnas

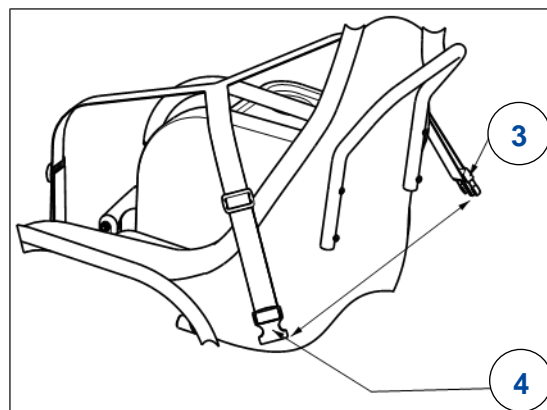
**VOORZICHTIG** Kans op letsel en/of schade

- Verstel het veiligheidsharnas zodat geen verstikkingsgevaar voor de patiënt optreedt en de patiënt comfortabel in de stoel kan gaan zitten.
- Verstel het veiligheidsharnas zo dicht mogelijk bij het lichaam van de patiënt zodat de patiënt niet uit het veiligheidsharnas kan glijden. Gebruik het veiligheidsharnas vooral voor patiënten die extreme bewegingen maken



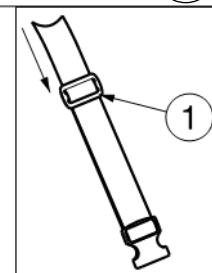
1. Monteer de lendegordel rond de middel van de patiënt. Klik de gesp van riem ① in de gesp van riem ② om te sluiten.
2. Indien nodig, verstel de lendegordel.

3. Monteer het veiligheidsharnas rond het lichaam van de patiënt.
4. Kruis het harnas rond de rug van de schaalstoel.
5. Klik de gesp van riem ③ in de gesp van riem ④ om te sluiten.
6. Indien nodig, verstel het veiligheidsharnas.



De riem kan versteld worden door middel van het kunststoffen verstelsysteem ① dat op de riem gemonteerd is.

1. Trek de gordel door het verstelsysteem ① om langer of korter te maken.



## 3.3 In/uit de stoel stappen

**VOORZICHTIG** Kans op letsel of schade

- Vraag iemand te hulp als het u niet lukt om op een veilige manier in/uit de stoel te gaan.
- Zorg ervoor dat de persoon die in de stoel zit niet door de gordel voor bovenlichaam of de heupgordel kan glijden.
- Zorg ervoor dat de parkeerremmen geactiveerd zijn vooralleer in of uit de zitschaalstoel te stappen
- Zet voor het in-/uitstappen de beensteun in verticale stand en plooi de voetpla(a)t(en) omhoog.

### 3.3.1 Transfer

1. Zorg dat de stoel in zitstand staat.
2. Zet de voetsteun in laagste stand, zodat de voetsteun(en) de grond raakt (raken).
3. Draai de voetplaten omhoog of verwijder de voetsteun indien nodig.
4. Plaats de zitschaalstoel zo dicht mogelijk bij de persoon die op de stoel, zetel, autozetel of bed zit.
5. Let erop dat de stoel op een vlakke, horizontale vloer staat.
6. Draai de voorste zwenkwielen naar buiten, naar voor.
7. Zet de remmen op, zie §3.1.

8. Open de sluitingen van de gordel voor bovenlichaam en leg deze opzij. Doe hetzelfde voor de heupgordel.
9. Verplaats de persoon met de hulp van de begeleider(s) of gebruik een tilhulp.

### 3.3.2 In de stoel zitten

1. Neem plaats op de zit, met de onderrug tegen de rugsteun.
2. Zorg dat de bovenbenen horizontaal zijn en dat de voeten in een comfortabele positie staan. Indien nodig, stel de zithoogte (kussen) of de voetsteun in, zie §3.4.
3. Doe de heupgordel en bovenlichaam-gordel om en stel deze bij zodat de gordel zo dicht mogelijk tegen het lichaam komt.

## 3.4 Comfort instellingen

**VOORZICHTIG**

Kans op letsel of schade

- Volgende comfort instellingen kunnen door de begeleider of verzorger gedaan worden. Alle overige afstellingen worden uitgevoerd door uw vakhandelaar volgens de installatie instructies.
- Hou altijd rekening met de zwaaihoek van de voetsteun zodat er geen omstanders gekwetst raken of objecten beschadigd worden.
- Indien de stoel voorzien is van een tafel: Laat de stoel niet kantelen indien er vloeistoffen of andere objecten op het tafelblad staan. Verifieer of er geen personen of objecten geraakt kunnen worden, voordat u het tafelblad opzij kantelt.
- Zet voor het instellen altijd de remmen op.

### 3.4.1 Manuele aanpassing van de zithoek /zitschaal kanteling

- i** De kantelhendel (6) zorgt ervoor dat de gasveer van het kantelmechanisme in zijn stand blijft staan. Zodra de kantelhendel bediend wordt, komt de gasveer vrij.

#### *Om de zit te kantelen*

1. Hou de duw beugel (5) vast en trek met de vinger de kantelhendel (6) omhoog in een knijpbeweging.
2. Duw de duw beugel neer om de stoel te kantelen (tussen 0° en + 40°).
3. Laat de kantelhendel los om de positie vast te houden.

#### *Om naar de zitstand terug te gaan*

1. Hou de duwbeugel vast en trek met de vinger aan kantelhendel (6).
2. Breng de duwbeugel traag omhoog. Laat de kantelhendel los om de positie vast te houden.



### 3.4.2 Hoek van voetsteun

- i** De voetsteun hendel (12) zorgt ervoor dat de gasveer van het kantelmechanisme in zijn stand blijft staan. Zodra de voetsteunhendel bediend wordt, komt de gasveer vrij.

Door aan de voetsteunhendel (12), aan de zijkant van de stoel, te trekken, zal de voetsteun (9) omhoog draaien. Om deze terug naar beneden te brengen duwt u op de voetsteun terwijl u aan de hendel trekt. Laat de hendel los zodra de voeten op een comfortabele hoogte zijn.



### 3.4.3 Lengte van voetsteun

De voetsteun (1) kan afgenomen/geïnstalleerd worden zonder demontage van de beensteun; dit gebeurt volgens onderstaande instructies.

Op dezelfde wijze kan de voetsteun lengte aangepast worden (over 185 mm: traploos).

**VOORZICHTIG** Kans op schade

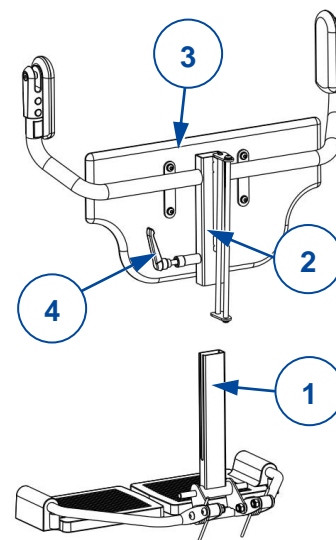
Wanneer de voetsteun op in langste stand staat ingesteld zal deze de grond raken wanneer de stoel terug naar zitpositie gedraaid wordt. Zorg ervoor dat de voetsteun in de kortste stand voordat u de zit draait.

*Demonteren:*

1. Draai de spanhendel (4) los: Trek deze omhoog en draai in wijzer zin, om deze in een nieuwe stand te zetten. Druk de hendel vervolgens neer op de bout en draai in tegenwijzer-zin om de bout te lossen.
2. Herhaal dit tot de voetsteun buis (1) vrij is. Deze kan nu ingesteld of verwijderd worden

*Monteren/instellen*

1. Steek de voetsteun buis (1) in de beensteun houder (2), achter onderbeensteun (3).
2. Pas de lengte van de voetsteun buis aan en zet deze stand vast door spanhendel (4) in wijzer-zin vast te draaien.
3. Zorg ervoor dat de spanhendel (4) goed vastgedraaid is.



## 3.5 De hoofdsteun plaatsen of verwijderen

1. Zorg ervoor dat de grootste rand van de hoofdsteunbevestiging naar onder gericht is.
2. Plaats de hoofdsteun met de elastische band in de gewenste positie op de zitschaal.
3. Verwijder de hoofdsteun weer van de stoel met de elastische band.

## 4 Onderhoud

- i** Regelmatig onderhoud zorgt ervoor dat uw zitschaal stoel in een perfect werkende staat blijft. Voor de onderhoudshandleiding kan u de website van Vermeiren raadplegen: [www.vermeiren.com](http://www.vermeiren.com).

### 4.1 Onderhoudspunten

 **VOORZICHTIG** Kans op letsel of schade

Reparaties en vervangingen mogen enkel door getrainde personen uitgevoerd worden. Daarbij dienen en enkel originele onderdelen van Vermeiren gebruikt te worden.

- i** Op de laatste pagina van deze handleiding staat de service-registratielijst waarop de vakhandelaar de servicebeurt kan noteren.

De onderhoudsfrequentie hangt af van de frequentie en intensiteit van gebruik. Neem contact op met uw vakhandelaar om het tijdstip voor inspectie/onderhoud/repairatie af te spreken.

*Voor elk gebruik*

Inspecteer volgende punten:

- Alle onderdelen: Aanwezig en niet beschadigd of versleten.
- Alle onderdelen: Schoon, zie § 4.2.1.
- Wielen, zitschaal, voetsteun, voetplaten, gordels (voor bovenlichaam en heup): Zitten goed vast.
- Werking van de kantelhendel en voetsteunhendel (gasveren), remmen, gordelsluitingen.
- Wielen/banden; hou deze vrij van draden, haar, zand en tapijtvezels en ander vuil (olie, modder...);
- Conditie van het frame: Geen vervorming, instabiliteit, zwakte of losse verbindingen.
- Bekleding van de zitschaal, hoofdkussen, zitkussen, onderbeenkussen: Geen overmatige slijtage (zoals ingedrukte plekken, beschadigingen of scheuren).

Neem contact op met uw vakhandelaar voor eventuele reparaties of vervanging van onderdelen.

### 4.2 Onderhoudsinstructies

#### 4.2.1 Reinigen

 **VOORZICHTIG** Kans op schade

- Gebruik nooit een stoom reiniger om de stoel schoon te maken.
- Was de hoezen van de bekleding volgens de instructies op het wasetiket.

Veeg de harde delen van de stoel af met een vochtige doek (niet nat). Gebruik hiervoor eventueel een milde zeep die geschikt is voor lakken en kunststoffen.

De bekleding kan met lauwwarm water en milde zeep afgewassen worden. Gebruik geen schurende schoonmaakmiddelen om te reinigen.

Om het schoonmaken te vergemakkelijken, kunt u de hoezen van de bekleding verwijderen (via ritsen en klittenband). Vervolgens kunnen deze volgens het wasetiket aan de binnenzijde van de hoes, gewassen worden.

#### 4.2.2 Desinfecteren

 **VOORZICHTIG** Kans op schade

Desinfecteren mag enkel door opgeleide personen uitgevoerd worden. Raadpleeg uw vakhandelaar.

### 4.3 Problemen oplossen

 **WAARSCHUWING** Kans op letsel of schade aan de stoel

- Ga **NOOIT** zelf aan uw scooter sleutelen in een poging om het probleem op te lossen.

Soms kan er een technisch probleem ontstaan ondanks dat u de zitschaalstoel goed gebruikt. Volgende symptomen kunnen op een ernstig probleem duiden. Neem daarom contact op met uw vakhandelaar als u één van volgende afwijkingen constateert:

- Afwijkend geluid;
- Ongelijke slijtage van één van de banden;
- Schokkerige beweging;
- Stoel buigt af naar één zijde;
- Wielen zijn beschadigd of stuk;
- Kantelmechanisme of voetsteun mechanisme is beschadigd of stuk.

### 4.4 Verwachte levensduur

De gemiddelde levensduur van uw zitschaalstoel is 5 jaar. Afhankelijk van de gebruiksfrequentie en het onderhoud, zal uw stoel langer of minder lang meegaan.

### 4.5 Hergebruik

Voor ieder hergebruik moet de stoel ontsmet, geïnspecteerd en onderhouden worden volgens de instructies in §4.1 en §4.2.

### 4.6 Einde gebruik

Bij einde levensduur dient u de stoel en alle toebehoren volgens de lokale milieuwetgeving af te voeren. Best kunt u de stoel demonteren zodat de herbruikbare materialen makkelijker vervoerd en gerecycleerd kunnen worden.



## 5 Technische specificaties

Onderstaande technische gegevens zijn geldig voor deze stoel, bij standaard instellingen en optimale omgevingscondities. Hou rekening met deze gegevens tijdens gebruik. De waarden gelden niet meer ingeval van aanpassingen, schade of ernstige slijtage aan uw stoel.

Tabel 1: Technische specificaties

Beschrijving	Afmetingen	
	Altitude XXL	Coraille XXL
Merk	Vermeiren	
Type	Zitschaalstoel	
Model	Altitude XXL, Coraille XXL	
Max. gewicht gebruiker	150 kg	
Hoogte zitkussen *	60 mm - 80 mm - 100 mm	
Hoogte rugsteun (hangt af van zitkussen)	790 mm – 770 mm – 750 mm	
Hoogte armsteun (hangt af van zitkussen)	270 mm – 250 mm – 230 mm	
Zitbreedte	550 mm 600 mm	
Totale breedte	800 mm	
Totale hoogte, instelbaar (bij 0°)	1280 mm	
Totale lengte (het kortst bij 0°)	1150 mm	
Zitdiepte (in het midden gemeten)	510 mm	
Zithoogte aan voorste rand, instelbaar (bij 0°, met zitkussen van 80 mm)	550 mm – 575 mm – 600 mm	
Hoek zit-oppervlak, traploos instelbaar	0° tot +40°	
Hoek van voetsteun, traploos instelbaar	0° tot + 56°	
Hoek rugsteun	90°	
Afstand tussen voetplaat en zit	350 mm tot 535 mm	
Statische stabiliteit bergafwaarts **	6%	
Statische stabiliteit bergopwaarts **	6%	
Totale massa	38 kg	46 kg
Wieldiameter (aantal)	100 x 40 (4x)	150 x 30 (2x) 315 x 15 (2x)
Temperatuur voor opslag en gebruik	+5 °C ~ +41 °C	
Vochtigheidsgraad voor opslag en gebruik	30% ~ 70%	
We behouden ons het recht voor om technische wijzigingen te introduceren. Meettolerantie ± 15 mm / 1,5 kg / 1,5°.		
(*) Beschikbaarheid hangt af van land/vakhandelaar; gemeten in het midden		











## Service registration form

This product (name): .....

was inspected (I), serviced (S), repaired (R) or disinfected (D):

By (stamp):          Kind of work: I / S / R / D Date:	By (stamp):          Kind of work: I / S / R / D Date:	By (stamp):          Kind of work: I / S / R / D Date:
By (stamp):          Kind of work: I / S / R / D Date:	By (stamp):          Kind of work: I / S / R / D Date:	By (stamp):          Kind of work: I / S / R / D Date:
By (stamp):          Kind of work: I / S / R / D Date:	By (stamp):          Kind of work: I / S / R / D Date:	By (stamp):          Kind of work: I / S / R / D Date:
By (stamp):          Kind of work: I / S / R / D Date:	By (stamp):          Kind of work: I / S / R / D Date:	By (stamp):          Kind of work: I / S / R / D Date:
By (stamp):          Kind of work: I / S / R / D Date:	By (stamp):          Kind of work: I / S / R / D Date:	By (stamp):          Kind of work: I / S / R / D Date:



Vermeiren GROUP  
Vermeirenplein 1 / 15  
2920 Kalmthout  
BE

website: [www.vermeiren.com](http://www.vermeiren.com)

## Instructies voor de vakhandelaar

Deze handleiding is deel van het product en dient bij iedere product te worden geleverd.

Versie: B, 2023-07

Basic UDI: 5415174 122103CorailleXX ZK  
5415174 122103AltitudeXX 8X

**Alle rechten, inclusief vertaling, voorbehouden.**