

# VERMEIREN

Lift

MODE D'EMPLOI



### « Ascenseur - Réglage électrique de la hauteur d'assise »

Votre fauteuil est équipé d'un système lift. Cette option vous permet de régler la hauteur d'assise en toute simplicité.

#### 1. Spécifications techniques

Description	Dimensions
Amplitude de hauteur d'assise	300 mm
Amplitude de réglage angle d'assise	28°
Poids de l'utilisateur	130 kg
Stabilité statique en descente*	10°
Stabilité statique en montée*	10°
Stabilité statique latérale*	10°
Moteur de la colonne de levage	LA31 et LA28 compact
Commande	DX2
Température de stockage pour l'électronique	-20°C - + 40°C
Température d'utilisation pour l'électronique	+5°C - + 40°C

\* avec assise et dossier inclinés à moins de 10°.

Lorsque le moteur est défectueux, contactez votre commerçant spécialisé.

#### 2. Explication des symboles



Avertissement : Ne pas serrer les mains/doigts



Conformité CE

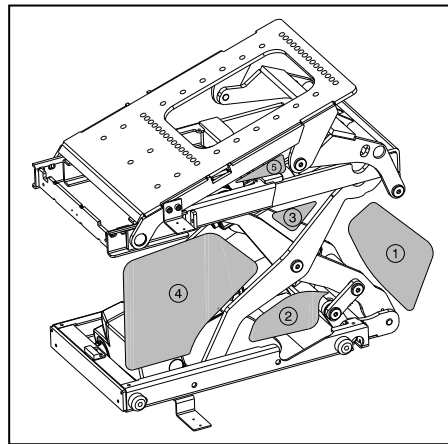
#### 3. Règles de sécurité

- ⚠ **Ne placez pas vos doigts entre les éléments mobiles de l'ascenseur. (Voir le paragraphe sur les zones représentant un goulot d'étranglement).**
- ⚠ **Tous les câbles doivent être installés de manière à ne pas toucher le sol et à ne pas être écrasés.**
- ⚠ **Assurez-vous qu'aucun câble n'est coincé entre le système de levage.**
- ⚠ **Ne réalisez jamais des parcours composés d'obstacles, de pentes ou de longs parcours lorsque le siège est vers le dessus ou incliné de plus de 10°, car cela peut causer d'importants dégâts, d'importantes lésions et/ou un risque élevé de stabilité.**
- ⚠ **Lorsque vous roulez avec le siège dans la position la plus élevée, la vitesse est réduite vers le programme de conduite 1. Assurez-vous que l'assise est dans la position la plus basse lorsque vous voulez vous déplacer avec la vitesse maximale.**

- ⚠ **Contrôlez que personne ou qu'aucune marchandise ne se trouve à proximité du système de réglage de la colonne de levage pendant l'utilisation de la colonne de levage, parce que cela peut causer une détérioration ou des lésions.**
- ⚠ **Assurez-vous que le fauteuil roulant ne bascule pas vers l'arrière lorsque le fauteuil est placé dans la position la plus élevée.**
- ⚠ **Ne faites pas de transfert du patient lorsque le lift est en position haute.**

#### 4. Zones représentant des goulots d'étranglement

À l'illustration ci-dessous, nous vous indiquons les différentes zones représentant des goulots d'étranglement (surfaces 1 à 5) de la colonne de levage. **Assurez-vous que vos doigts, vos bijoux ou vos vêtements ne se coincent pas dans ces zones.**



#### 5. Utilisation

L'ascenseur du fauteuil roulant peut être actionné avec la commande DX2.

La hauteur d'assise du fauteuil roulant peut être adaptée de la même manière que l'inclinaison de l'assise ou le réglage du dossier. Vous devez uniquement sélectionner la fonction de la colonne de levage.

Pour DX avec LCD: Mettez la commande dans le menu «Réglages électriques - ascenseur pour la hauteur de levage».

Symbole :



Vous pouvez adapter la hauteur de levage en poussant la manette vers l'avant ou en la tirant vers l'arrière.

Pour DX Basic avec LED: Choisissez moteur 1 pour le dossier, 2 pour l'inclinaison d'assise et 3 pour le lift.

**Si le lift est en position haute, la vitesse de conduite est significativement limitée. Quand le lift est redescendu à sa position la basse, la vitesse de conduite n'est plus limitée.**

Pour de plus amples informations à propos des fonctions de la commande, vous pouvez consulter le mode d'emploi de la commande DX2 de votre fauteuil roulant.