

Installation manual

MANUEL D'INSTALLATION
INSTALLATIEHANDLEIDING
INSTALLATIONSANLEITUNG
MANUALE DI INSTALLAZIONE
MANUAL DE INSTALACIÓN
INSTRUKCJA INSTALACJI
PŘÍRUČKU PRO INSTALACI

Verso





Inhalt

DE

Vorwort	2
1 Lieferumfang	3
2 Werkzeuge	3
3 Einstellungen	4
3.1 Sitztiefe	5
3.2 Fußstützenlänge	6
3.2.1 Einstellung in Stufen.....	6
3.3 Armlehnentiefe.....	6
3.4 Armlehnenhöhe.....	7

Vorwort

DE

Diese Montageanleitung wird als Leitfaden zur Installation und Reparatur dieses Rollstuhls bereitgestellt. Lesen Sie sie daher bitte aufmerksam durch. Sollten Sie nach der Lektüre dieses Handbuchs noch Fragen haben, können Sie sich jederzeit an Vermeiren wenden.

Die Hinweise in dieser Anleitung beziehen sich auf folgende/n Rollstuhl/Rollstühle :

- Verso

Die Produktabbildungen dienen zur Verdeutlichung der Anweisungen. Das gezeigte Produkt kann in Details von Ihrem Produkt abweichen.

Auf unserer Webseite <http://www.vermeiren.com/> finden Sie stets die aktuellste Version der folgenden Informationen. Informieren Sie sich bitte regelmäßig auf dieser Website nach eventuell verfügbaren Aktualisierungen.

Sehbehinderte Menschen können sich die elektronische Version dieses Handbuchs herunterladen und mit Hilfe einer Sprachsyntheselösung („Text-to-Speech-Software“) vorlesen lassen.



Bedienungsanleitung
Für Benutzer und Fachhändler



Montageanleitung (Hinweise zur Feineinstellung)
Für Fachhändler



Drehmomenttabelle (maximale Anzugsmomente für Schrauben und Muttern)
Für Fachhändler



Servicehandbuch für Rollstühle
Für Fachhändler



Zeichnungen von (Ersatz)Teilen
Für Fachhändler

1 Lieferumfang

Folgende Elemente gehören zum Lieferumfang:

- Sitzrahmen
- Antriebseinheit einschließlich Konsole und Akku
- Armlehnen
- Fußstützen
- Ladegerät
- Werkzeuge
- Handbuch
- Optionen

Beachten Sie bitte, dass diese Basiskonfiguration in verschiedenen europäischen Ländern abweichen kann. Wenden Sie sich diesbezüglich an Ihren Fachhändler.

2 Werkzeuge

Um den Rollstuhl zu reparieren und einzustellen, werden folgende Werkzeuge benötigt:

- Schraubenschlüsselsatz 10
- Inbusschlüsselsatz 3 bis 5

3 Einstellungen



VORSICHT

Gefahr von Personen- oder Sachschäden

- Lesen Sie die Gebrauchsanweisung für den jeweiligen Rollstuhl.
- Beachten Sie die technischen Details und Einschränkungen für die vorgesehene Benutzung (siehe Gebrauchsanweisung).
- Der Rollstuhl muss von einem Fachhändler gemäß den Anweisungen in diesem Handbuch eingestellt werden.
- Jede Modifikation an dem Produkt führt dazu, dass die Garantie und erlischt und Vermeiren von seiner Verantwortung entbunden wird.
- Verwenden Sie ausschließlich die in diesem Handbuch beschriebenen Teile.
- Lassen Sie keine Unbeteiligten den Arbeitsbereich betreten.
- Achten Sie beim Einstellen und Betrieb des Rollstuhls darauf, dass keine Gegenstände oder Gliedmaßen zwischen beweglichen Teilen eingeklemmt werden.
- Verwenden Sie ausschließlich die in diesem Handbuch beschriebenen Einstellungen.
- Achten Sie darauf, dass die Einstellungen auf der linken und rechten Seite des Rollstuhls übereinstimmen.
- Abweichende Anpassungseinstellungen können die Stabilität des Rollstuhls beeinträchtigen und die Kipp- oder Sturzgefahr erhöhen.
- **Achten Sie darauf, dass alle Schrauben korrekt angezogen sind, bevor Sie den Rollstuhl benutzen. Beachten Sie die Anzugsmomente für Schrauben entsprechend der Drehmomenttabelle auf unserer Website.**



Wichtiger Hinweis

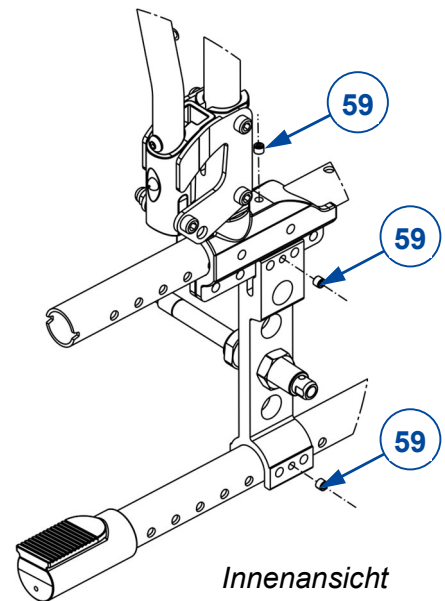
- Weitergehende Informationen zur Kontaktaufnahme mit Vermeiren finden Sie auf unserer Website <http://www.vermeiren.com/>.

3.1 Sitztiefe

i Wichtiger Hinweis

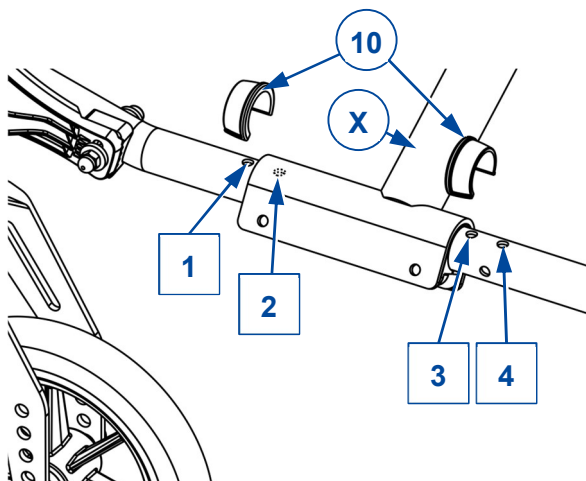
Achten Sie beim Anpassen der Rückenlehnenverbindung darauf, dass alle drei Verbindungsschrauben (Teil 59 im Beispiel) fest angezogen werden.

Um zu verhindern, dass Diebstahlschutzsysteme in Geschäften auf den Rollstuhlrahmen ansprechen, müssen die Verbindungsschrauben (59) **durch** die Rahmenbeschichtung hindurchgedreht werden!

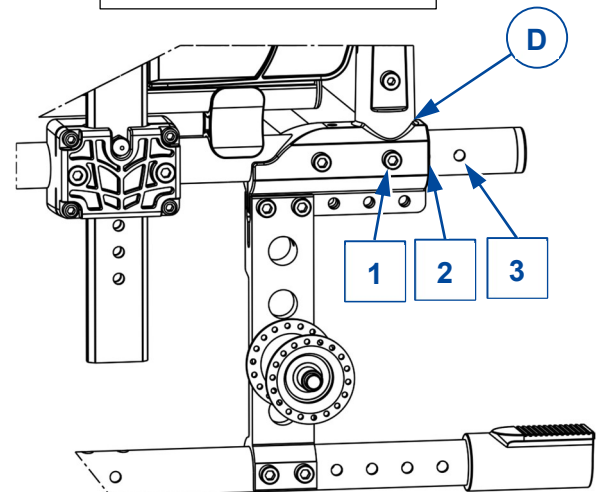


Sitztiefe	Kreuz- Positionslöcher	Rückenlehnen- Positionslöcher
440 mm	Loch 1 und 3	Position 1
420 mm (Standard)	Loch 2 und 4	Position 1
480 mm	Loch 2 und 4	Position 3
460 mm	Loch 1 und 3	Position 2

Kreuzposition



Rückenlehnenposition



Kreuzposition (sofern einstellbar)

1. Entfernen Sie den Clip (10) auf beiden Seiten des Rollstuhls.
2. Bewegen Sie das Kreuz (X) nach vorn/hinten in die gewünschte Position entsprechend den Einstellungen in den Tabellen der vorhergehenden Abschnitte.
3. Bringen Sie die zwei Clips (10) auf beiden Seiten des Rollstuhls wieder an, um das Kreuz in der Position zu fixieren.

Rückenlehnenverbindungsposition

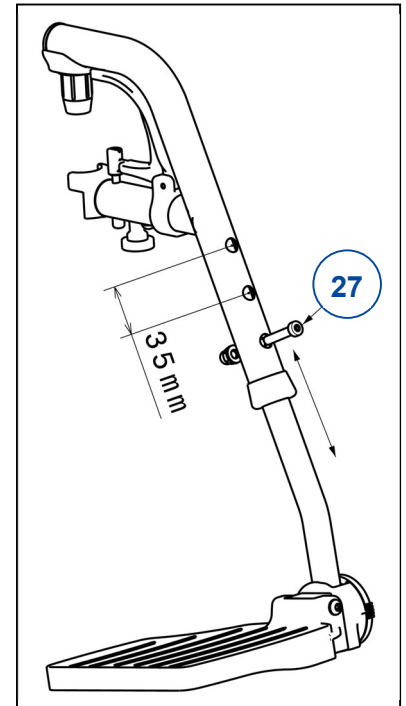
1. Entfernen Sie die zwei Inbusschrauben der Rückenlehnenverbindung auf beiden Seiten des Rollstuhls.
2. Bewegen Sie die Rückenlehnenverbindung (D) nach vorn/hinten in die gewünschte Position entsprechend den Einstellungen in den Tabellen der vorhergehenden Abschnitte.
3. Ziehen Sie die zwei Inbusschrauben auf beiden Seiten des Rollstuhls wieder fest an.
4. Kontrollieren Sie, ob Sitzhöhe und Sitzwinkel korrekt eingestellt sind.

3.2 Fußstützenlänge

3.2.1 Einstellung in Stufen

Stellen Sie die Länge wie folgt ein (3 Löcher am Innenrohr, 3 Löcher am Außenrohr; 120mm Reichweite):

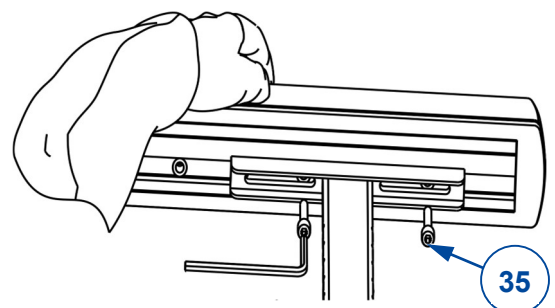
1. Entfernen Sie die Schraube (27).
1. Stellen Sie die Fußstütze auf die gewünschte Länge ein.
2. Ziehen Sie die Inbusschraube wieder fest.
3. Wiederholen Sie diesen Vorgang bei der anderen Fußstütze. Achten Sie darauf, dass beide Fußstützen identisch positioniert sind.



3.3 Armlehnentiefe

Passen Sie die Tiefe der Armlehne wie folgt an (Bereich 120 mm: stufenlos):

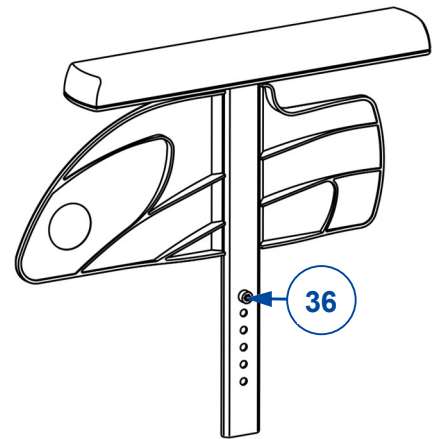
1. Lösen Sie die zwei Inbusschrauben (35) auf beiden Seiten der Armlehne.
2. Verschieben Sie die Armlehne im Bereich der Langlöcher (42,5 mm) nach vorn oder hinten. Sollte das nicht ausreichen, entfernen Sie die Inbusschrauben und bringen die Armlehne unter Verwendung der übrigen Löcher an (drei verfügbare Positionen).
3. Ziehen Sie die Inbusschrauben wieder fest an.
4. Wiederholen Sie diesen Schritt bei der zweiten Armlehne. Achten Sie darauf, dass beide Armlehnen identisch positioniert sind.



3.4 Armlehnenhöhe

Für die Höhe der Armlehne gibt es sechs mögliche Einstellungen:

1. Ziehen Sie die Armlehne aus der Armlehnenhalterung.
2. Lösen Sie die Inbusschraube (36), mit der die Höhe eingestellt wird.
3. Setzen Sie die Schraube in das gewünschte Loch ein.
4. Setzen Sie die Armlehne in die Armlehnenhalterung ein.
5. Überprüfen Sie die Höhe und korrigieren Sie sie gegebenenfalls.
6. Wiederholen Sie diesen Schritt bei der zweiten Armlehne. Achten Sie darauf, dass beide Armlehnen identisch positioniert sind.





Vermeiren GROUP
Vermeirenplein 1 / 15
2920 Kalmthout
BE

website: www.vermeiren.com

Hinweise für den Fachhändler

Diese Gebrauchsanweisung ist Bestand-teil des Produkts und ist bei jeder Produkts auszuhändigen.

Version: A, 2023-06

Basic UDI: 5415174VersoG7

Alle Rechte, auch an der Übersetzung, vorbehalten.