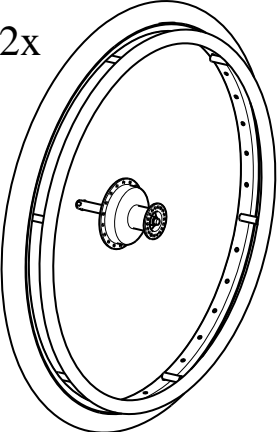
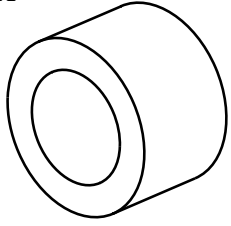
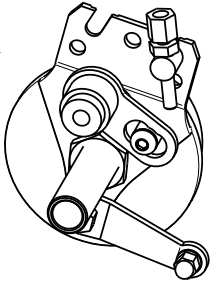
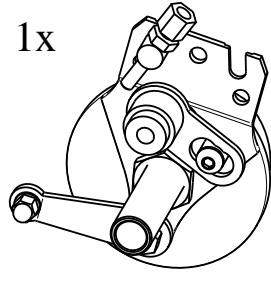
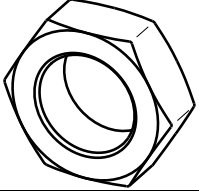
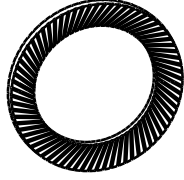
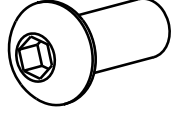
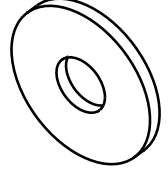

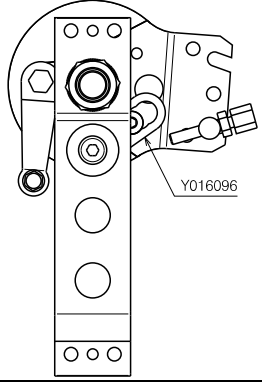
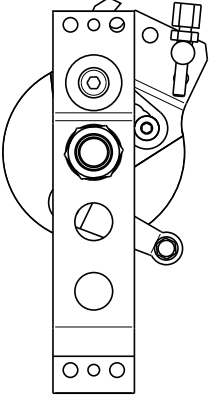
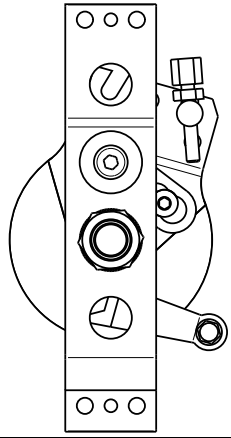
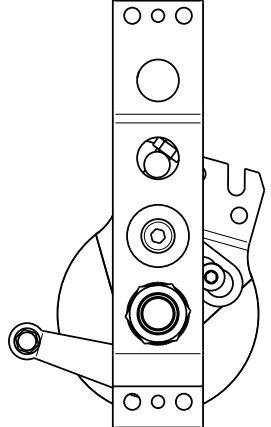
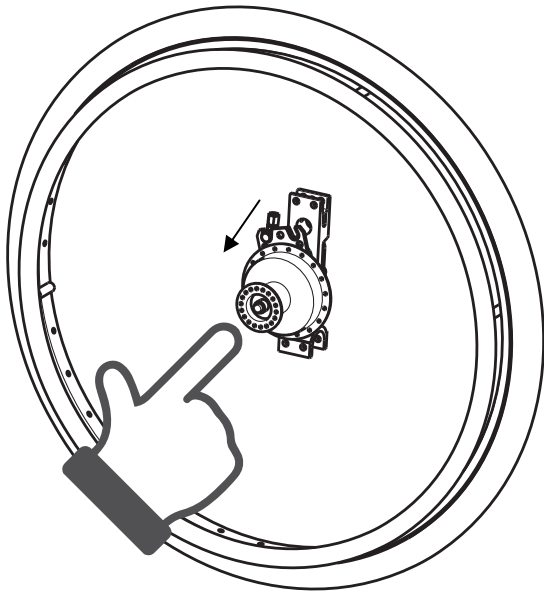


# "B74-V300, D400"

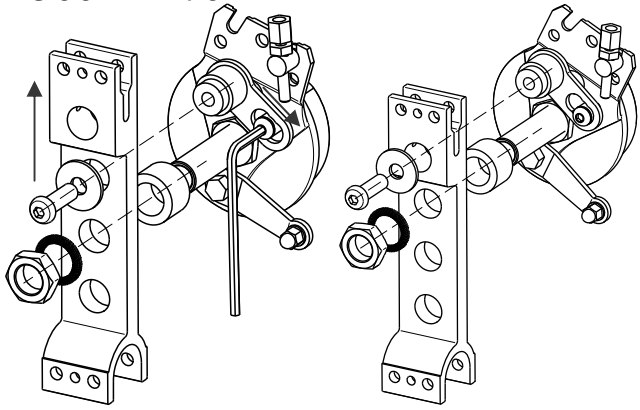
2x 	2x 
1x 	1x 
2x 	2x 
2x 	2x 

	
440	
470	
500	
530	

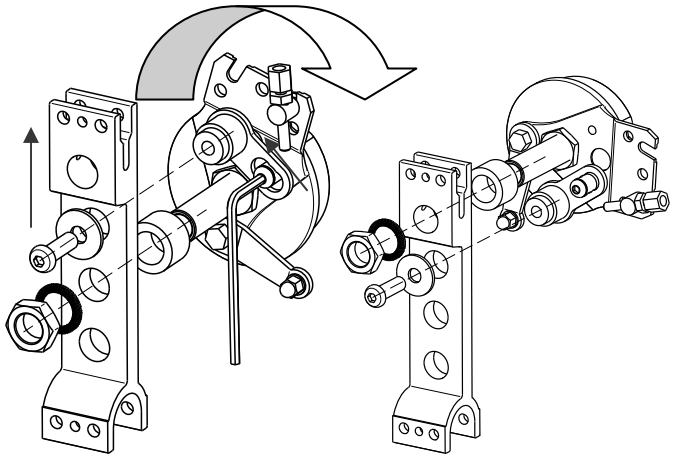
500



500 → 470



500 → 440



500 → 530

