

Installation manual

MANUEL D'INSTALLATION
INSTALLATIEHANDLEIDING
INSTALLATIONSANLEITUNG
MANUALE DI INSTALLAZIONE
MANUAL DE INSTALACIÓN
INSTRUKCJA INSTALACJI
PŘÍRUČKU PRO INSTALACI

Timix SU



Inhoud

Inhoud	1
Voorwoord.....	2
1 Dit product.....	3
2 Omvang van de levering	3
3 Montage en instellingen	4
3.1 Gereedschap	4
3.2 De rolstoel instellen voor de gebruiker.....	5
3.2.1 Zitdiepte instellen	5
3.2.2 Verstellen van de armsteun	6
3.2.3 Verstellen van de voetplaat.....	6
3.2.4 Verstellen van de kuitsteunen	6
3.2.5 Kniesteun.....	7
3.2.6 Steunwielen	8
3.2.7 Besturing.....	8
3.3 Banden wisselen.....	9
3.4 Vervangen van de batterijen	10

Voorwoord

Om u te ondersteunen bij het installeren en herstellen van deze elektrische rolstoel, bieden we u deze installatiehandleiding aan. Lees deze informatie zorgvuldig door. Indien u na het lezen van deze handleiding nog vragen heeft, aarzel dan niet om contact op te nemen met Vermeiren. De informatie in deze handleiding heeft betrekking op de volgende rolstoel(en):

- Timix SU

Belangrijke opmerking

Afbeeldingen van het product worden gebruikt om de instructies te verduidelijken. Details van het afgebeelde product kunnen afwijken van uw aangekochte product.

Beschikbare informatie

Op onze website <http://www.vermeiren.com/> kan u steeds de meest recente versie terugvinden van de informatie in deze handleiding. Contacteer deze website regelmatig voor mogelijke updates.

Mensen met een visuele beperking kunnen de elektronische versie van deze handleiding downloaden en laten voorlezen door een tekst-naar-spraak programma.



Installatiehandleiding
Voor de gebruiker en vakhandelaar



Gebruiksaanwijzing voor de besturing en de batterijlader.
Voor de gebruiker en vakhandelaar



Instructies voor installatie (gedetailleerde aanpassingen en (de)montage)
Voor de vakhandelaar



Onderhoudshandleiding voor rolstoelen
Voor de vakhandelaar



Tekeningen van (reserve)onderdelen
Voor de vakhandelaar



EC-conformiteitsverklaring

1 Dit product



- 1 = Rug
- 2 = Verstelbare armleggers
- 3 = Armsteunen
- 4 = Besturing
- 5 = Zit
- 6 = Steunwielen
- 7 = Voetplaat
- 8 = Aandrijfwielen (Voorwielen)
- 9 = Kniesteun
- 10 = Anti-tipping
- 11 = Batterijbescherming
- 12 = Stuurwielen (achterwielen)
- 13 = Basisframe
- 14 = Identificatieplaat

2 Omvang van de levering

De elektrische rolstoel wordt geleverd met:

- Frame met armsteunen, besturing, achter en voorwielen, zit en rug
- 1 voetplaat (incl. knie/beensteun en steunwielen)
- 2 x aandrijfbatterijen, 2 x aandrijfmotoren
- Batterijlader + handleiding
- Elektronica
- Stafunctie
- Gereedschap
- Besturing + handleiding besturing
- Borstgordel
- Anti-tipping
- Accessoires
- Handleiding

Voor gebruik controleer of alles is meegeleverd en of er geen beschadiging is aan de producten (bv. door transport, ...). Denk eraan dat de basis configuratie kan variëren in de verschillende Europese landen. Neem contact op met de vakhandelaar.

3 Montage en instellingen



WAARSCHUWING Gevaar voor letsel of beschadiging

- De rolstoel moet ge(de)monteerd en afgesteld worden door een vakhandelaar volgens de instructies in dit hoofdstuk.
- Gebruik enkel onderdelen en gereedschap zoals beschreven in deze handleiding.
- Voorkom dat omstaanders de (de)montagezone betreden.
- Houd de (de)montagezone proper en opgeruimd om vallen te voorkomen.
- Verzamel alle kleine onderdelen in een doos of zak.
- Bij het (de)monteren en bedienen van de rolstoel, zorg ervoor dat er geen objecten of lichaamsdelen gekneld raken tussen bewegende onderdelen. Let vooral op de positie van de kabels.
- Schakel de rolstoel uit vooraleer mechanische aanpassingen uit te voeren, en zorg ervoor dat de vrijloophendel in repositie staat.
- Zorg ervoor dat alle schroeven goed vastzitten voor het rijden.
- Veranderingen aan software zijn enkel toegelaten door getraind personeel. Hierbij dient tevens rekening gehouden te worden met de gebruiker en de gebruiksomgeving (stabiliteit, acceleratie, binnen/buiten, et cetera).

i Belangrijke opmerkingen

- Lees de gebruiksaanwijzing van deze rolstoel.
- Houd rekening met de technische details en limieten van het vooropgestelde gebruik; zie de gebruiksaanwijzing.
- Voor meer informatie, neem contact op met Vermeiren.

3.1 Gereedschap

Om uw Vermeiren Timix SU op te bouwen is het volgende gereedschap nodig:

- Steek-/ringsleutel set n° 10 tot n° 13
- Inbussleutel set n° 4 tot n° 6

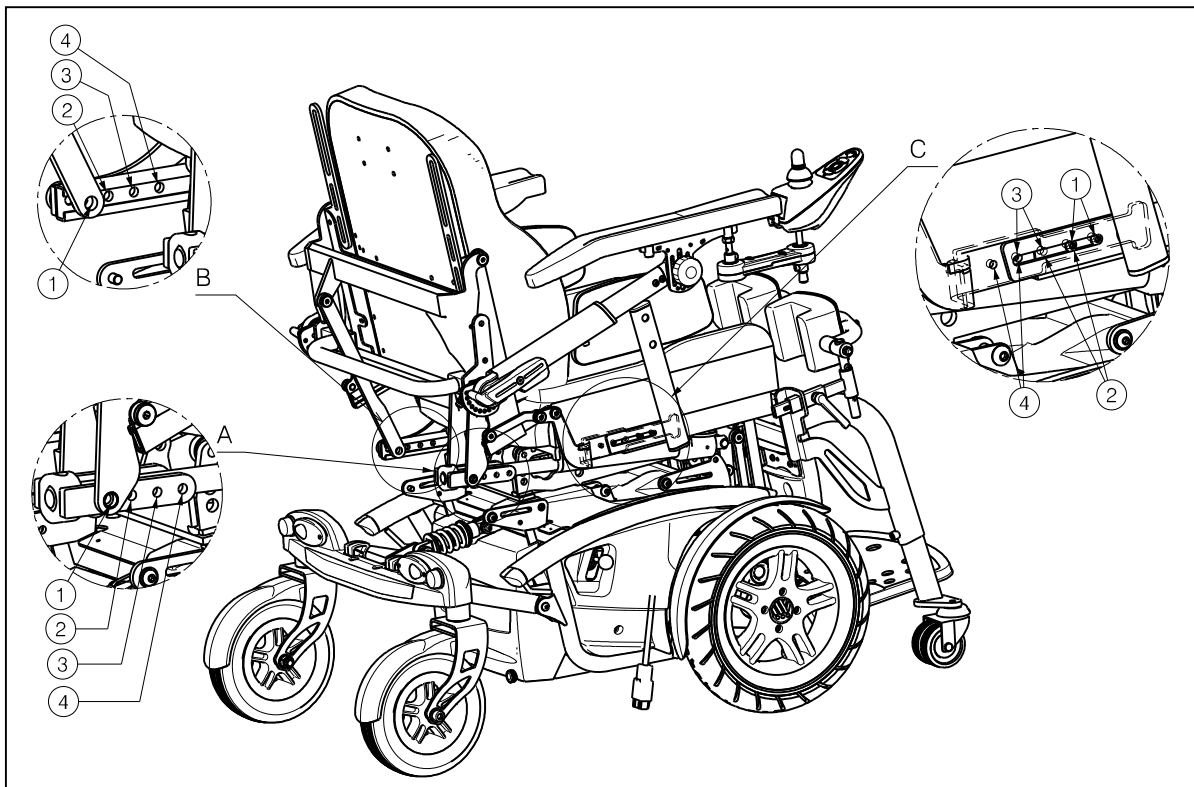
3.2 De rolstoel instellen voor de gebruiker

3.2.1 Zitdiepte instellen

De Vermeiren Forest 3 SU is verstelbaar in 4 verschillende zitdieptes over een bereik van 75 mm (in stappen van 25 mm). Het instellen van de zitdiepte is op eigen risico.

 **WAARSCHUWING** Gevaar voor letsel

- Zorg ervoor dat alle schroeven goed zijn vastgemaakt met de hand alvorens met de elektrische rolstoel te rijden.
- Het instellen van de zitdiepte is op eigen risico. Gebruik onderstaande instructies zorgvuldig om de zitdiepte aan te passen.



Aanpassen van de zitdiepte met onderstaande instructies (in de volgorde zoals hieronder beschreven):

Detail A: Instellen van de rug motor.

1. Maak de schroef van de rug motor los.
2. Beweeg de motor meer naar achteren of naar voren tot de gewenste positie wordt bereikt en tot de voorziene boringen boven elkaar liggen zodat de borgschroeven door het frame kunnen worden gestoken.
3. Draai de schroef terug goed vast met de hand.

Detail B: Instellen van de telescopische geleiding.

1. Maak de schroef van de telescopische geleiding los.
2. Beweeg de telescopische geleiding meer naar achteren of naar voren tot de gewenste positie wordt bereikt en tot de voorziene boringen boven elkaar liggen zodat de borgschroeven door het frame kunnen worden gestoken.
3. Draai de schroef terug goed vast met de hand.

Detail C: Bewegen van het zitframe.

1. Zet de twee schroeven los aan beide zijden van het frame.
2. Trek de zit meer naar achteren of naar voren tot de gewenste positie wordt bereikt en tot de voorziene boringen boven elkaar liggen zodat de borgschroeven door het frame kunnen worden gestoken.
3. Draai de schroeven terug goed vast met de hand.

Boring	Zitdiepte
1	470 mm
2	445 mm
3	420 mm
4	395 mm

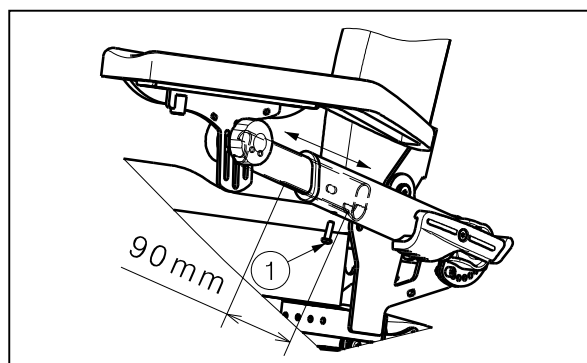
3.2.2 Verstellen van de armsteun

Verstellen van de lengte van de armsteun

Stel de lengte van de armsteunen als volgt in (bereik 90 mm: traploos):

1. Maak de schroef ① juist onder de armsteun los.
2. Verstel de armsteun naar een comfortabele lengte.
3. Draai de schroef ① terug goed vast.

Controleer of de armsteunen aan beide zijden identiek gepositioneerd zijn.

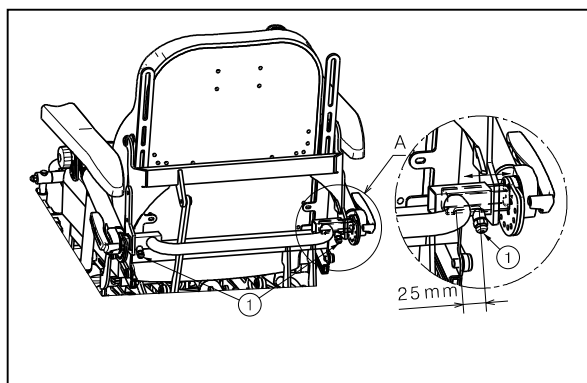


Verstellen van de breedte van de armsteun

Stel de breedte van de armsteunen als volgt in (bereik 25 mm: traploos / aan elke zijde):

1. Maak de schroef ① aan de achterzijde van de rolstoel, juist onder het zitframe, los.
2. Verstel de armsteun naar een comfortabele breedte.
3. Draai de schroef ① terug goed vast.

Controleer of de armsteunen aan beide zijden identiek gepositioneerd zijn.



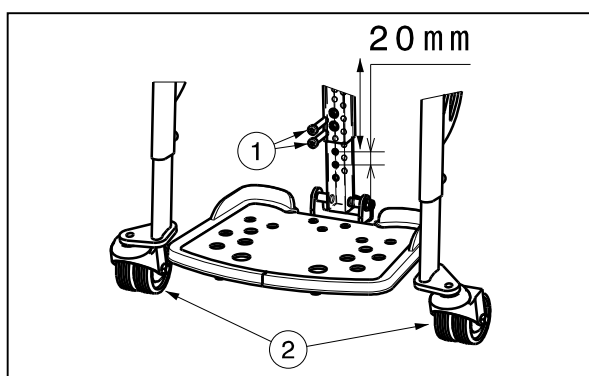
3.2.3 Verstellen van de voetplaat



WAARSCHUWING

Gevaar voor letsel

- Zorg ervoor dat de voetplaat goed is vastgemaakt alvorens de rolstoel te gebruiken.
- Zorg er voor dat de voetsteun niet over de grond sleept. Houd een minimum afstand van 60 mm tot de grond aan.
- Nooit de rolstoel aan de voetplaat vastnemen om de rolstoel te verplaatsen. Enkel aan de vaste onderdelen van het frame vastnemen.



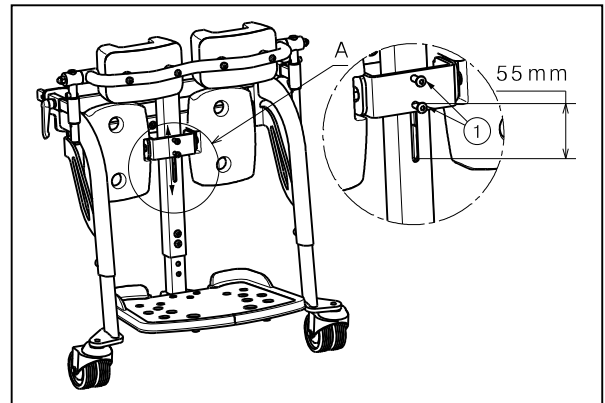
Stel de hoogte van de voetplaat als volgt in (6 verschillende posities over een bereik van 100 mm: stappen van 20 mm):

1. Maak de schroeven ① los en verwijder ze.
2. Zet de voetplaat in de gewenste hoogte.
3. Maak de schroeven ① terug goed vast.

Verstellen van de hoogte van de kuitsteunen

Stel de hoogte van de kuitsteunen als volgt in (bereik 55 mm: traploos):

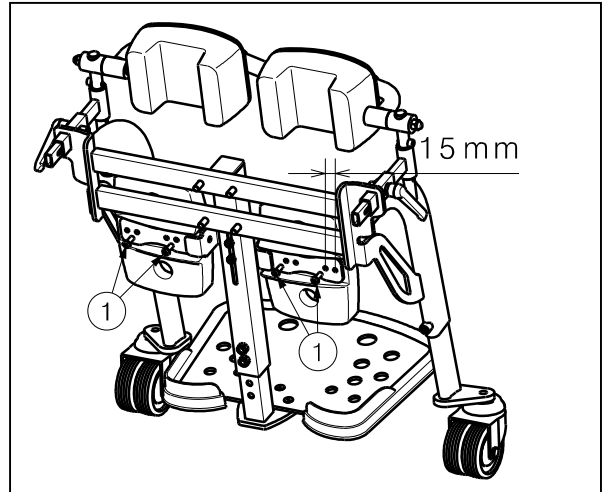
1. Inclineer de voetplaat met behulp van de besturing.
2. Draai de twee schroeven ① een beetje los.
3. Verstel de kuitsteunen naar een comfortabele hoogte.
4. Maak de twee schroeven ① terug goed vast.



Verstellen van de breedte van de kuitsteunen

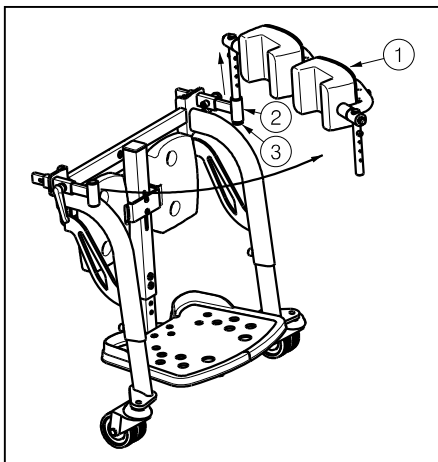
Stel de breedte van de kuitsteunen als volgt in (2 verschillende posities over een bereik van 15 mm):

1. Inclineer de voetplaat met behulp van de besturing.
2. Maak de schroef ① juist onder de kuitsteunen los.
3. Verstel de kuitsteunen naar een comfortabele breedte.
4. Maak de schroeven ① terug goed vast.



3.2.5 Kniesteun

Voor de sta-/opstaande functie moet altijd de kniesteun worden gebruikt.



Om de kniesteun weg te draaien:

1. Hef de kniesteun ① naar boven. Het is niet mogelijk om de kniesteun te verwijderen, aan één zijde is de kniesteun geblokkeerd door onderdeel ③.
2. Draai de kniesteun weg rond de buis ②.

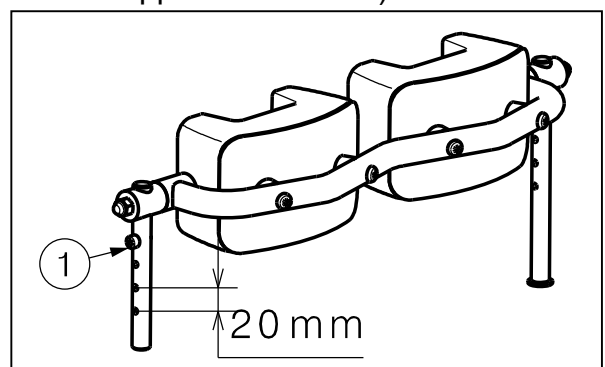
Om de kniesteun te monteren:

1. Draai de kniesteun rond de buis ②.
2. Monteer de pen in de houder.
3. Duw de kniesteun naar beneden totdat de schroef op de houder rust.
4. Controleer dat de kniesteun goed bevestigd is.

Verstellen hoogte van de kniesteun

Verstel de hoogte van de kniesteun als volgt (bereik 60 mm: stappen van 20 mm):

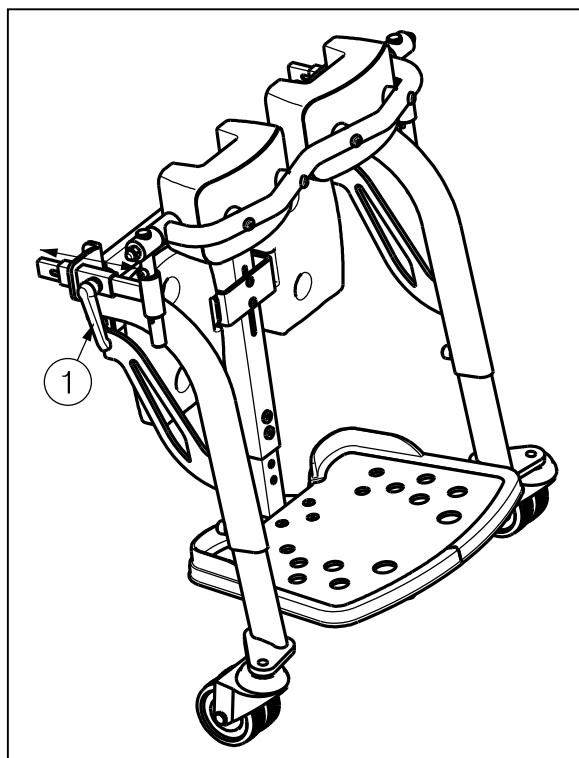
1. Maak de twee schroeven ① aan beide kanten los.
2. Verstel de kniesteun op een comfortabele hoogte door de twee schroeven in een andere boring te plaatsen. Controleer dat de schroeven aan elke kant in een boring op dezelfde hoogte zijn gemonteerd.
3. Maak de twee schroeven ① terug goed vast.



Verstellen diepte van de kniesteun

Verstel de diepte van de kniesteun als volgt (bereik 60 mm: traploos):

1. Maak de hendels ① aan beide kanten los.
2. Verstel de kniesteun naar een comfortabele diepte.
3. Maak de twee hendels ① terug goed vast.



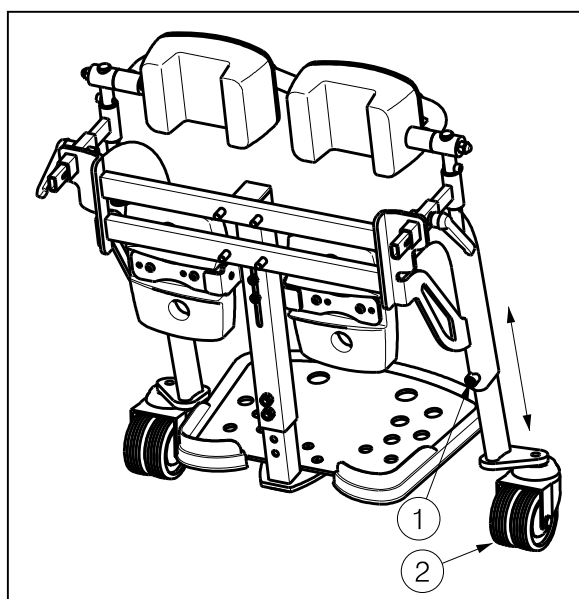
3.2.6 Steunwielen

 **WAARSCHUWING** Gevaar voor letsel

- Zorg ervoor dat de steunwielen goed zijn vastgemaakt alvorens de rolstoel te gebruiken.
- Zorg ervoor dat de steunwielen op de grond staan en in dezelfde hoogte staan.

De steunwielen zijn verstelbaar in 6 verschillende posities (bereik: 100 mm stappen van 20 mm):

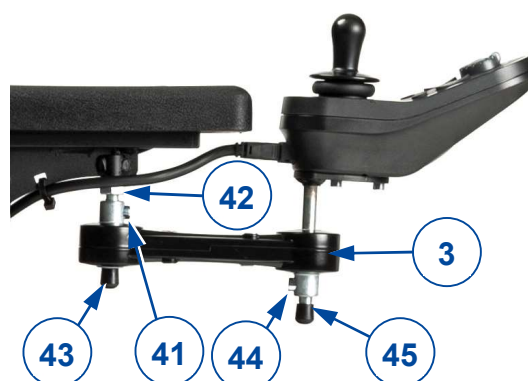
1. Maak de schroef met binnenzeskant ① los.
2. Beweeg het steunwiel ② naar de gewenste hoogte.
3. Maak de schroef met binnenzeskant ① terug goed vast.



3.2.7 Besturing

Montagepositie links of rechts

1. Houd de besturing vast aan de bevestiging (3) terwijl u de inbusbout M6 verwijdert (41).
2. Maak de moer (42) los en verwijder de as (43) uit de armsteun.
3. Monteer de as (43) op de andere armsteun en bevestig met de moer (42).
4. Monteer de bevestiging van de besturing (3) op de schacht (43) met de inbusbout (42).
5. Zorg ervoor dat alle connecties goed beveiligd zijn.
6. Verleg de kabel en sluit deze aan op de besturing.



Besturing - hoogte

De hoogte van de besturing kan aangepast worden in 2+4, of 6+4 posities, afhankelijk van het type schacht:

1. Houd de besturing vast terwijl u de inbusbout M6 verwijdert (41).
2. Schuif de bevestiging van de besturing (3) op/neer in de schacht (43) en schroef de inbusbout (41) terug vast.
3. Indien nodig, pas de hoogte van de besturing aan op de schacht (45) op dezelfde manier en zet vast met de inbusbout (44).
4. Zorg ervoor dat alle connecties goed beveiligd zijn.
5. Verleg de kabel en sluit deze aan op de besturing.

3.3 Banden wisselen

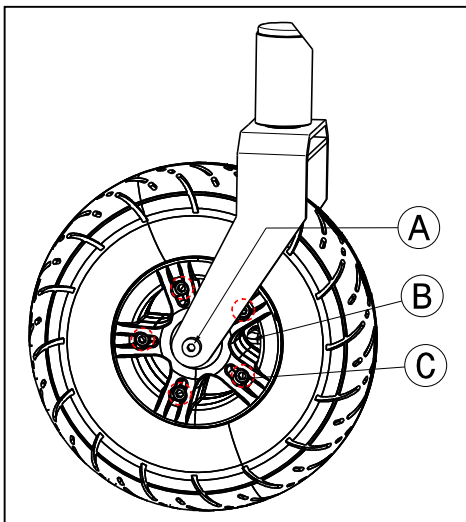
 **WAARSCHUWING** Gevaar voor letsel en/of schade

- Let erop dat de banden voldoende profieldiepte hebben.
- Laat voor demontage van de velgen altijd eerst de lucht uit de band!
- Bij verkeerd gebruik kan de velg worden beschadigd.
- Pomp de banden op tot de juiste bandendruk (de juiste waarden staan vermeld op de banden).
- Let erop dat bij de montage geen voorwerpen of lichaamsdelen tussen de band en de velgrand gekneld raken.
- Voor gebruik van de elektrische rolstoel dient u te controleren of alle schroeven van de wielen goed vastzitten. De schroeven op de flens moeten worden voorzien van een schroefborging (bijv. Loctite). Schroefborging houdt alleen als alle schroefdraden vrij zijn van vet en vuil.

Gebruik voor het oppompen uitsluitend geschikte pompen met een afleesschaal in bar.

Voor schade die ontstaat door het gebruik van foutieve pompen of wielen, vervalt de garantie.

Stuurwielen (Achterwielen)



DEMONTAGE

- A. Maak de schroeven van de stuurwielas los en trek deze uit de vork van het stuurwiel.
- B. Laat de lucht uit het stuurwiel lopen door de drukstift in het ventiel lichtjes in te drukken.
- C. Maak de 5 schroeven los die de gedeelde velg bij elkaar houden.

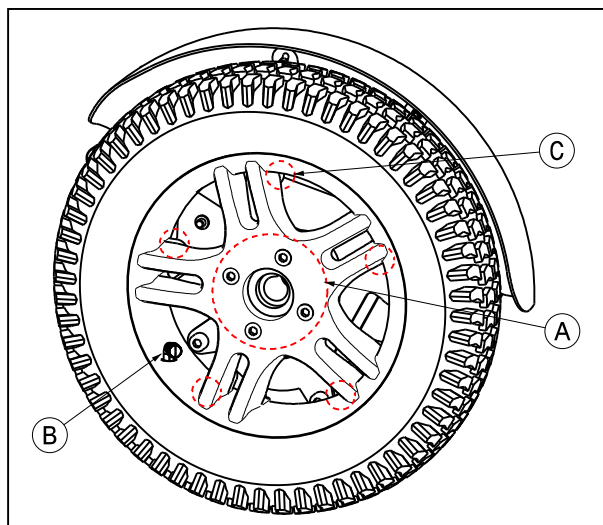
Nu kunnen de velgzijden worden gescheiden.

MONTAGE

Plaats de licht opgepompte binnenband in de buitenband.

- C. Voeg de beide velgzijden door de buitenband samen en schroef de velg vast met de 5 verbindingsschroeven.
- B. Let erop dat het ventiel door de ventielopening van de velg steekt.
- A. Monteer het wiel weer in de vork van het voorwiel en pomp het wiel op.

Aandrijfwielen (Voorwielen)



DEMONTAGE

- A.** Maak de asmoer van het aandrijfwiel los en verwijder deze. Maak ook de 4 schroeven los waarmee het wiel op de flens is vastgeschroefd.
- B.** Laat de lucht uit het wiel lopen door de drukstift in het ventiel lichtjes in te drukken.
- C.** Maak de 5 schroeven aan de binnenzijde van de velg los. Trek de velgzijden uit elkaar.

MONTAGE

Plaats de licht opgepompte binnenband in de buitenband.

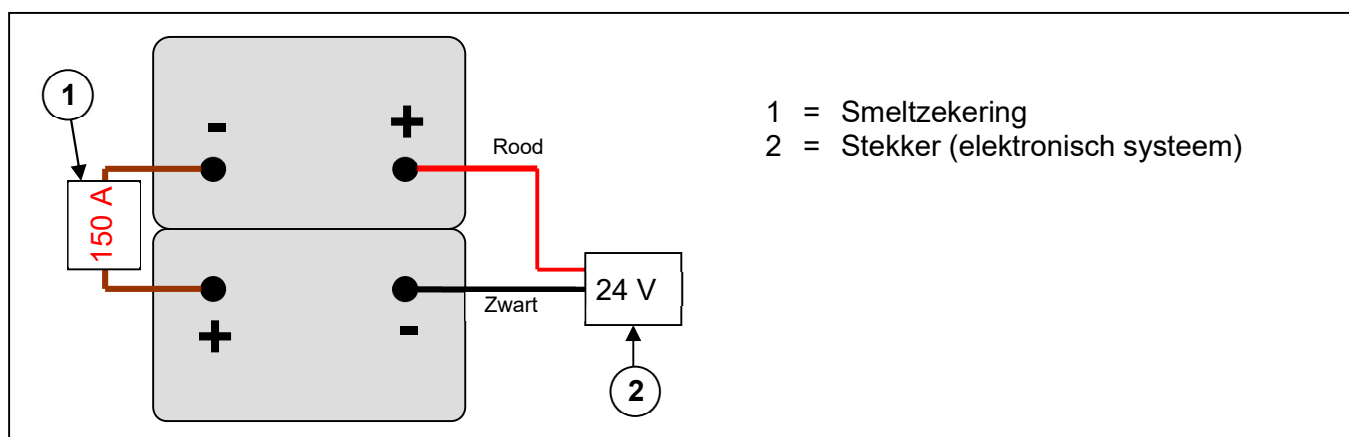
- C.** Voeg de beide velgzijden door de buitenband samen en schroef deze weer vast.
- B.** Steek het ventiel door de voorziene ventielopening.

A. Monteer het wiel weer op de flens en bevestig het met de 4 schroeven. Maak vervolgens het wiel vast door de asmoer handvast aan te draaien. Breng het wiel op de voorziene bandenspanning.

3.4 Vervangen van de batterijen

⚠ WAARSCHUWING Gevaar voor letsel of beschadiging

- De batterijen mogen enkel vervangen worden door ervaren personeel.
- Kom niet in contact met de zuren van de batterijen.
- Vervang de batterijen in de goed geventileerde ruimte.
- Zorg ervoor dat de ventilatieopeningen van de batterijhouder vrij zijn van vuil.
- Lees eerst de gebruiksaanwijzing van uw batterijlader vooraleer de batterijen op te laden.
- Vervang beide batterijen gelijktijdig en gebruik hetzelfde type batterijen als degene die reeds in de rolstoel gebruikt werden. Indien dit niet mogelijk is, neem dan contact op met uw dichtstbijzijnde Vermeiren-vestiging.





Vermeiren GROUP
Vermeirenplein 1 / 15
2920 Kalmthout
BE

website: www.vermeiren.com

Instructies voor de vakhandelaar

Deze handleiding is deel van het product en dient bij iedere product te worden geleverd.

Versie: C, 2022-04

Basic UDI: 5415174 122127Timix SU PT

Alle rechten, inclusief vertaling, voorbehouden.